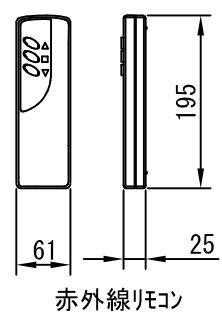
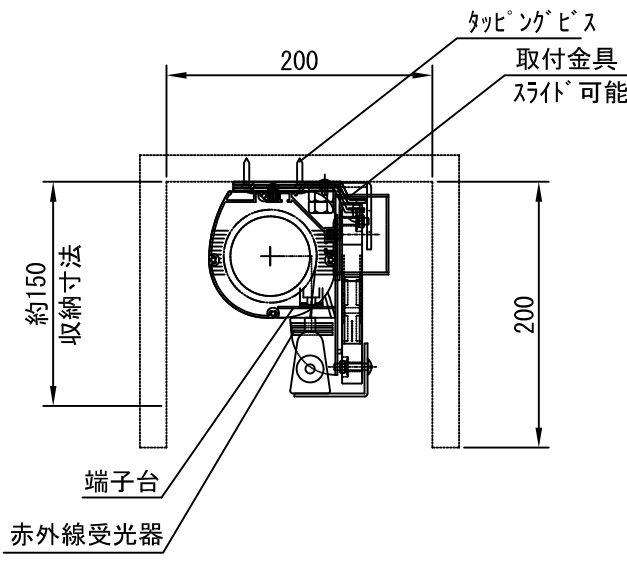
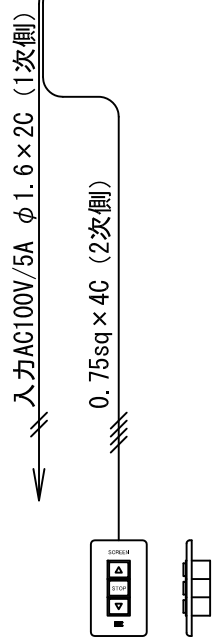


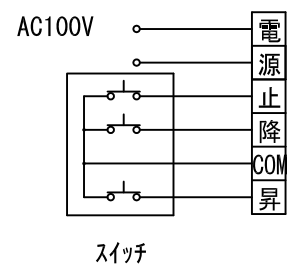
外観図 1/30

断面図 1/30



赤外線リモコン

結線図 スクリーン端子台



スイッチ

※製品の仕様及びデザインは改善等のために予告なく変更する場合があります。

生地	杓付	付属品	取付金具(取付材含む)、 タッピングビス、リモコン、スクリーン調整ドライバー 1連フルカラーモータープレート(ミルクホワイト)スイッチ
ケース	材質：アルミ製	その他	
電源	AC100V 50/60Hz	別途工事	電気配線配管工事(1次・2次側共)、 スイッチボックス、スクリーンボックス
制御	DC5V 赤外線		
質量	15.5Kg		
モーター	ローラ内蔵型 消費電流 0.85A 消費電力 85VA		



株式会社 ケイアイシー

尺度
単位 mm

品名 80インチ電動巻き上げパンタ式スクリーン(ケース入 16:10フォーマット)
Rev. 型番 ESF-WX80W No.