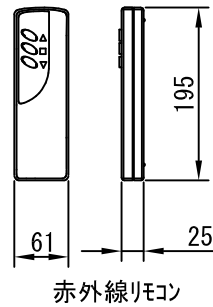
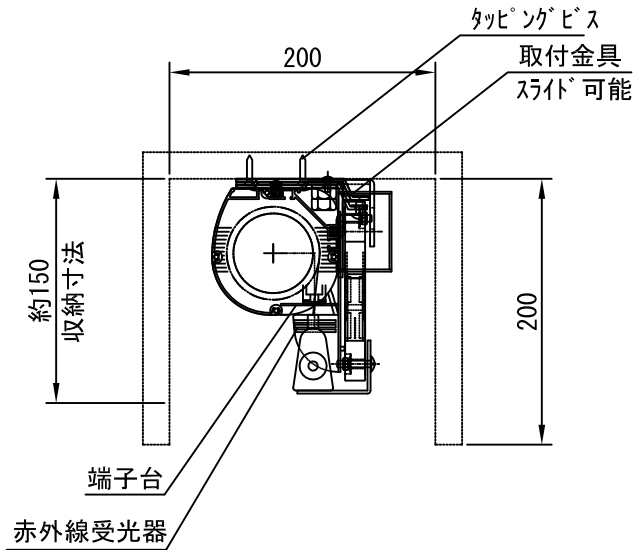


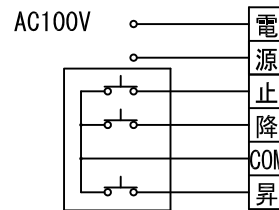
外觀図 1/30

断面図 1/30



赤外線リモコン

結線図 スクリーン端子台



スイッチ

※製品の仕様及びデザインは改善等のために予告なく変更する場合があります。

生地	柯ト	付属品	取付金具(取付ボ*含む)、 タッピングビス、リモコン、スクリーン調整ドライバー 1連フルカラーモダンプレート(ミルクホワイト)スイッチ
ケース	材質:アルミ製		
電源	AC100V 50/60Hz	その他	電気配線配管工事(1次・2次側共)、 スイッチボックス、スクリーンボックス
制御	DC5V / 赤外線		
質量	15.5Kg	別途工事	電気配線配管工事(1次・2次側共)、 スイッチボックス、スクリーンボックス
モーター	ローラー内蔵型 消費電流 0.85A 消費電力 85VA		



株式会社

ケイアイシー

尺度

単位

mm

品名

80インチ電動巻き上げパンタ式スクリーン(ケース入 16:10フォーマット)

Rev.

型番

ESF-WX80AW

No.