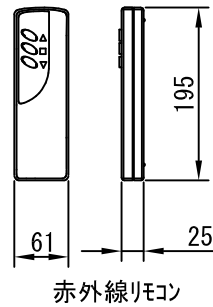
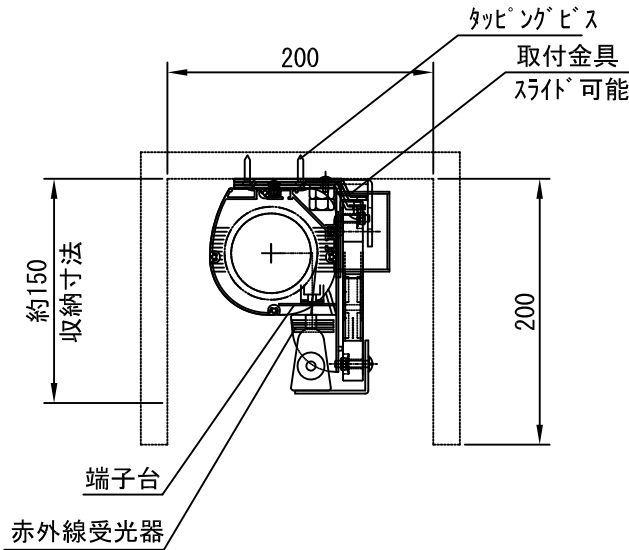
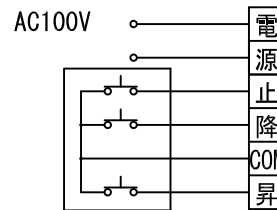


外観図 1/30

断面図 1/30



結線図 スクリーン端子台



スイッチ

※製品の仕様及びデザインは改善等のために予告なく変更する場合があります。

生地	絹ト	付属品	取付金具(取付材含む)、 タッピングビス、リモコン、スクリーン調整ドライバー 1連フルカラーモダンプレート(ミルクホワイト)スイッチ
ケース	材質:アルミ製		
電源	AC100V 50/60Hz	その他	
制御	DC5V / 赤外線	別途工事	電気配線配管工事(1次・2次側共)、 スイッチボックス、スクリーンボックス
質量	18.5Kg		
モーター	ローラー内蔵型 消費電流 0.85A 消費電力 85VA		



株式会社

ケイアイシー

尺度

単位

mm

品名 100インチ電動巻き上げパネル式スクリーン(ケース入 16:10フォーマット)

Rev.

型番

ESF-WX100W

No.