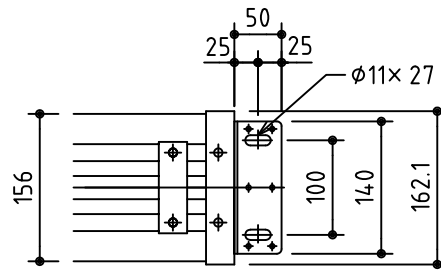
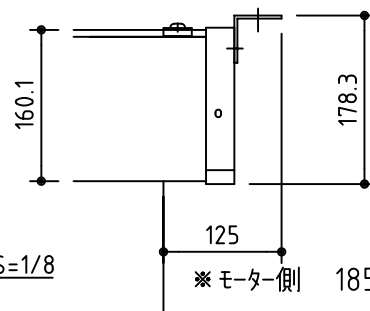


外観図 S=1/40

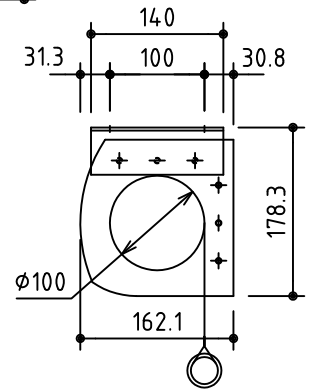
* 上部マスク寸法は内部リミットスイッチにて調整可能(0~400)



取付穴ピッチ=4560



取付詳細図 S=1/8



* 製品の仕様及びデザインは改善等のため予告なく変更する場合があります。

| | | | |
|------|----------------------------|------|--|
| 生地 | ホワイト W プライツ BR (防災品) | 付属品 | 1鍵フルカラー埋込型スイッチ |
| モーター | ロー内蔵型 消費電流1.70A 消費電力 170VA | 別売品 | ワイヤレスリモコン *電波式ワイヤレスリモコン(KWS)では 上下停止位置の設定はできません |
| ケース | 材質: アルミ製 オフホワイト | 別途工事 | 電気配線配管工事(1次、2次側共)、スイッチボックス スクリーンボックス |
| 電源 | AC100V 50/60Hz | | |
| 制御 | DC5V | | |
| 質量 | 46.3Kg | | |



株式会社 ケイアイシー

尺度 A4 1/40 1/8
単位 mm

品名 195インチ電動巻上スクリーン(ケース入り 16:10サイズ)

Rev. 2014/09/12

型番 ES-WX195

No.