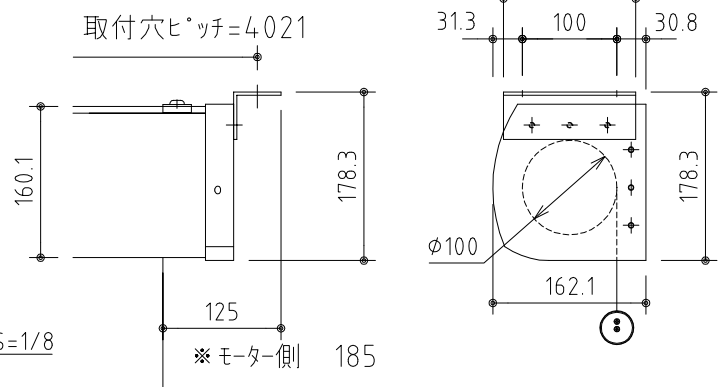
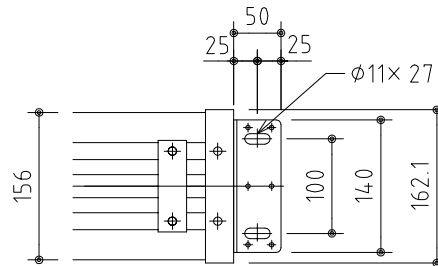



外觀図 S=1/40

※上部マスク寸法は内部リミットスイッチにて調整可能(0~400)



取付詳細図 S=1/8

※製品の仕様及びデザインは改善等のため予告なく変更する場合があります。

生地	ハイホワイト (防災品)	付属品	1連フルカラー埋込型スイッチ		
モーター	ロー内蔵型 消費電流1.70A 消費電力 170VA	別売品	ワイヤレスリモコン		
ケース	材質:アル製 オフホワイト	別途工事	電気配線配管工事(1次、2次側共)、スイッチボックス スクリーンボックス		
電源	AC100V 50/60Hz				
制御	DC5V				
質量	43.0Kg				
 株式会社 ケイアイシー <small>KIC CORPORATION</small>	尺度	A4 1/40 1/8	品名 170インチ電動巻上スクリーン(ケース入り 16:10サイズ)		
	単位	mm	Rev.	2023/07/06	型番 ES-WX170W