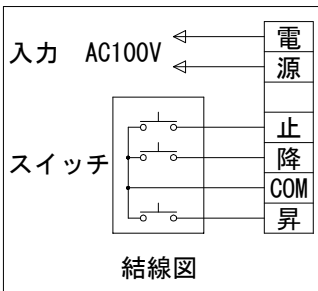
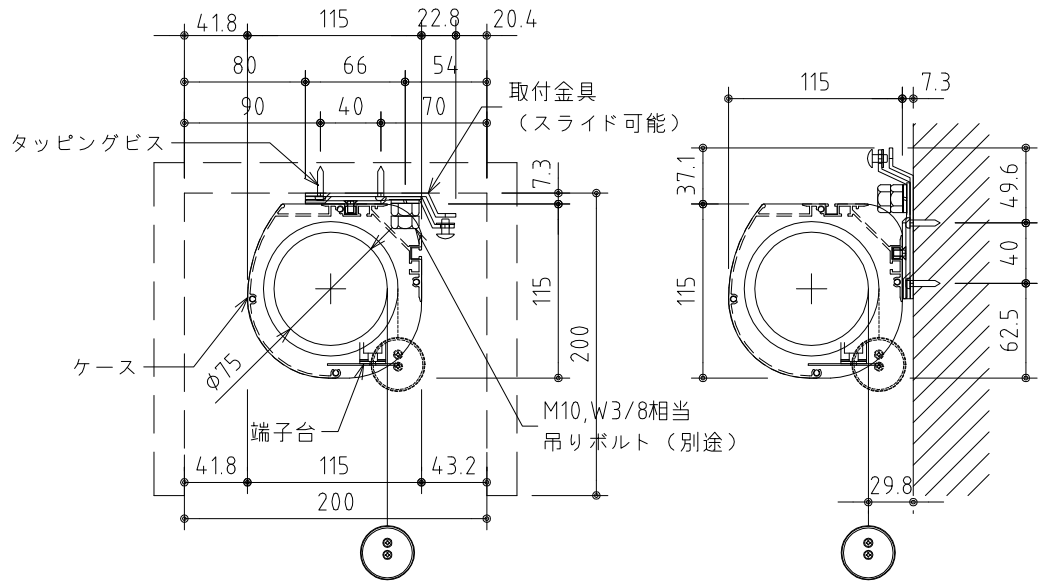
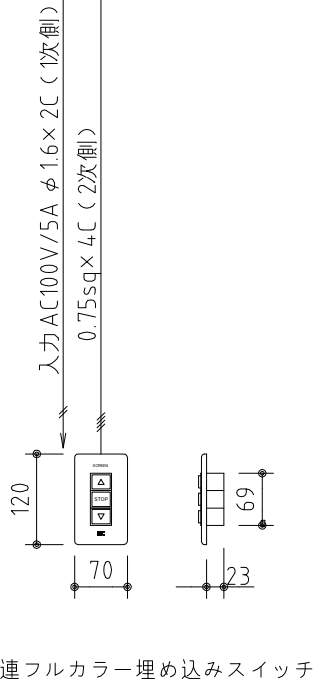


外観図 S=1/40



*製品の仕様及びデザインは改善等のために予告なく変更する場合があります。

生地	ハイホワイト (防災品)	付属品	1連フルカラーモダンプレート (ミッキー初付)
モーター	ロー内蔵型 消費電流 1.0A 消費電力 100VA	別売品	取付金具、タッピングビス
ケース	材質: アルミ製 塗装色: オフホワイト	別売品	ワイヤレスリモコン
電源	AC100V 50/60Hz	別途工事	電気配線配管工事 (1次、2次側共)、スイッチボックス スクリーンボックス
制御	DC5V		
質量	25.5Kg		

KIC 株式会社 ケイアイシー
KIC CORPORATION

尺度 A4 1/40 1/5
単位 mm

品名 165インチ電動巻上スクリーン(ケース入り 16:10サイズ)

Rev. 2023/08/01

型番 ES-WX165W

No.