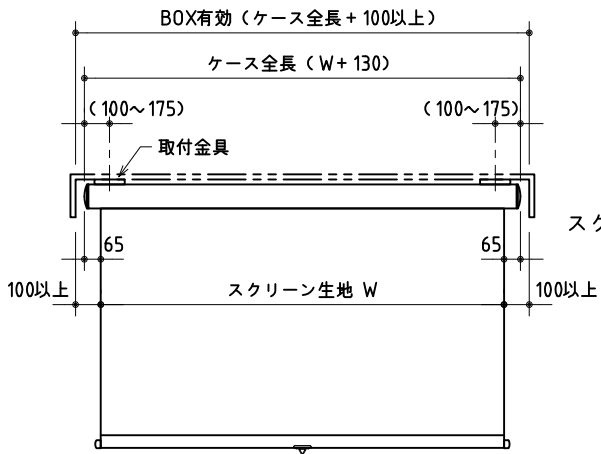
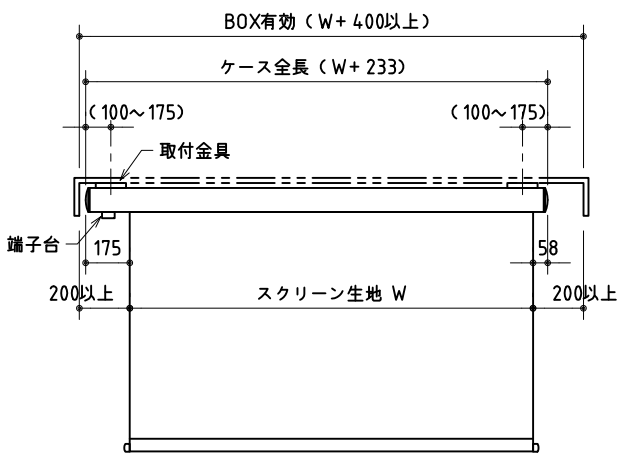


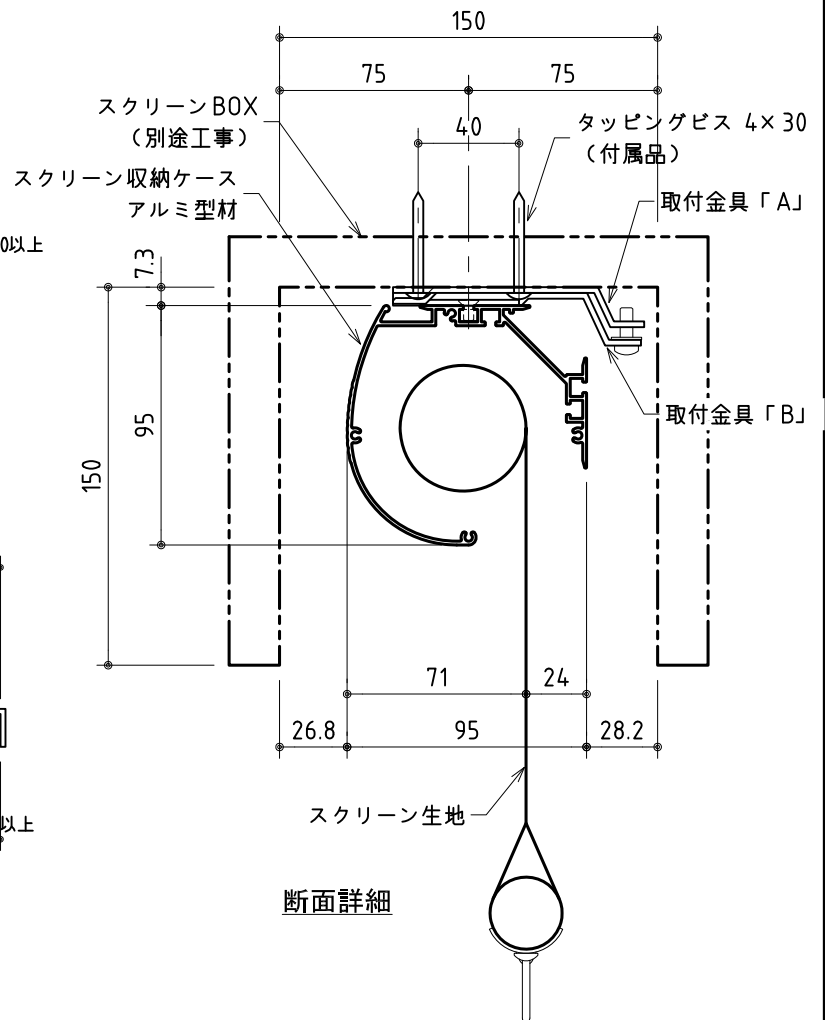
ケース上面詳細



手動スクリーン MS・MSKシリーズ



電動スクリーン ES・ESKシリーズ



株式会社 ケイアイシー

尺度 1/3

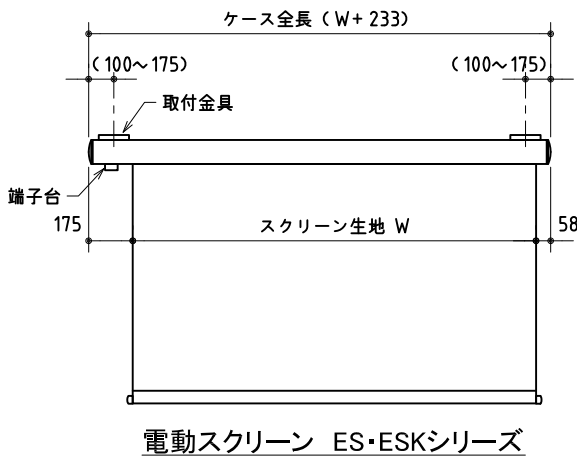
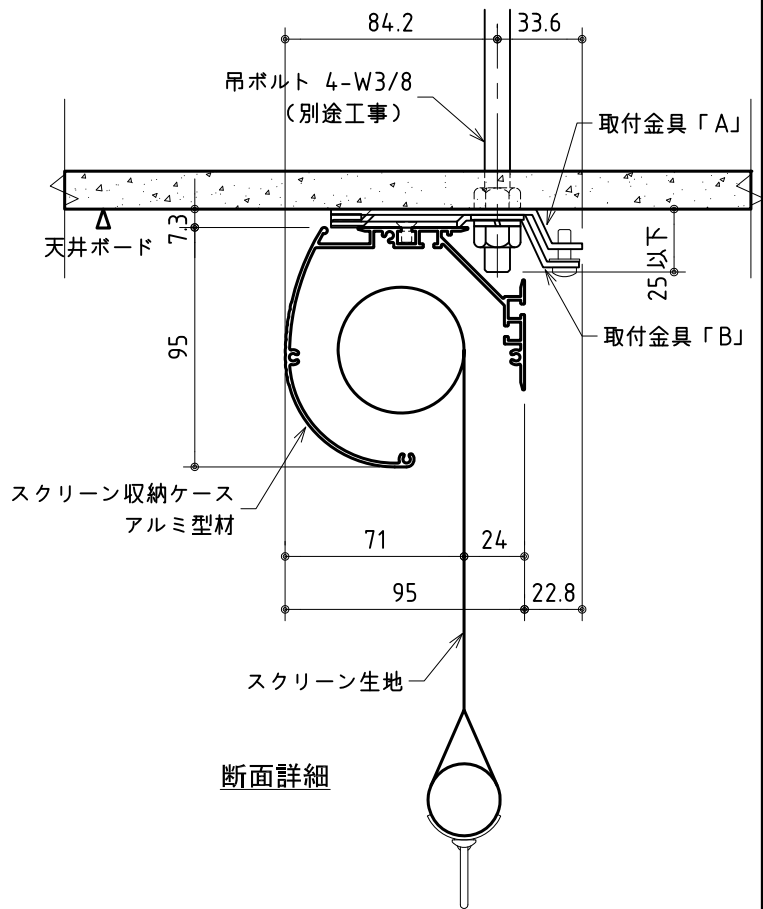
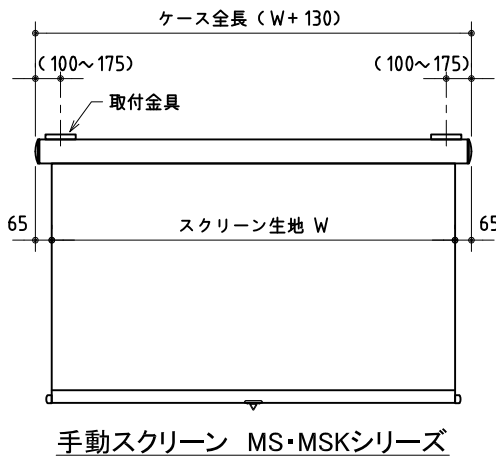
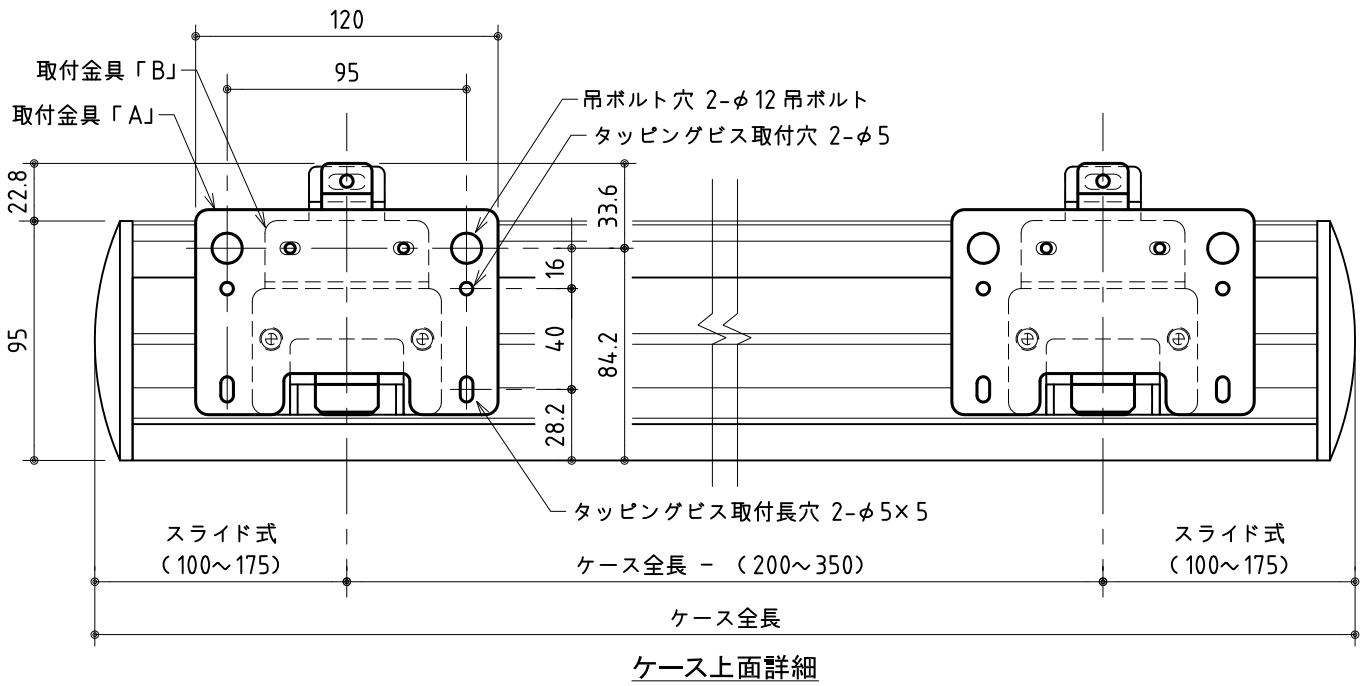
単位 mm

品名 MS・MSK・ES・ESKスクリーン 取付詳細図 (1) ボックス取付

Rev. 2010/09/30

型番

No.



株式会社 ケイアイシー

尺度 1/3

単位 mm

品名 MS・MSK・ES・ESKスクリーン 取付詳細図 (2) ボルト吊り

Rev. 2010/09/14

型番

No.