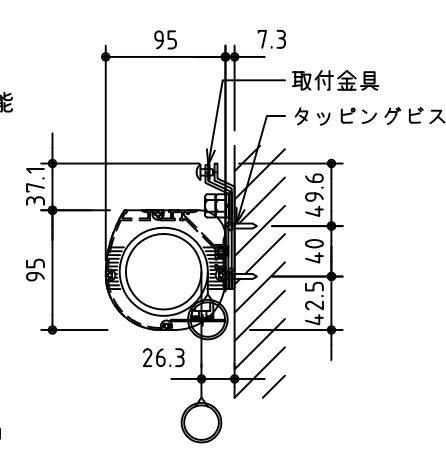


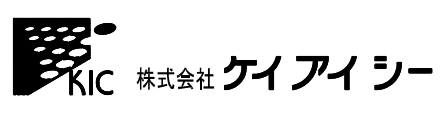
ボックス取付時 S=1/6



壁面取付時 S=1/6

※製品の仕様及びデザインは改善等のために予告なく変更する場合があります。

生地	ホワイト W, ブライト BR (防災品)	付属品	鍵フルカラーモダンプレート (ミルクホワイト) 取付金具、タッピングビス
モーター	ロー内蔵型 消費電流 1.05A 消費電力 105VA	別売品	ワイヤレスリモコン ※電波式ワイヤレスリモコン(KWS)では 上下停止位置の設定はできません
ケース	材質：アルミ製 塗装色：オフホワイト	別途工事	電気配線配管工事 (1次、2次側共)、スイッチボックス スクリーンボックス
電源	AC100V 50/60Hz		
制御	DC5V		
質量	12.1kg		



尺度	A4 1/30 1/6	品名	95インチ電動巻上スクリーン(ケース入り HD16:9サイズ)		
単位	mm	Rev.	2014/09/12	型番	ES-HD95
					No.