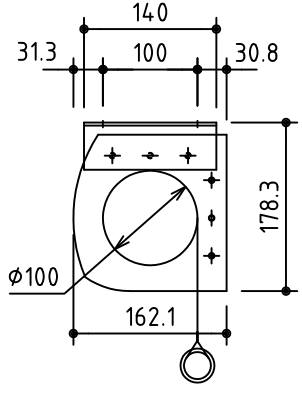
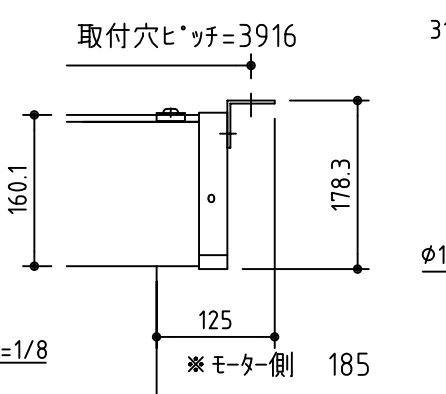
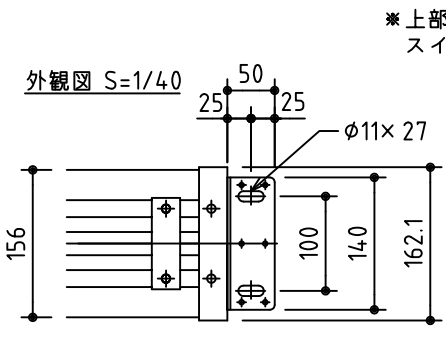
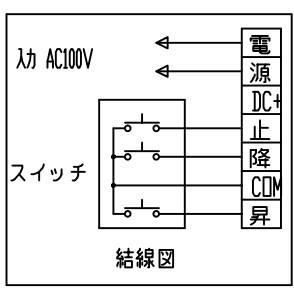
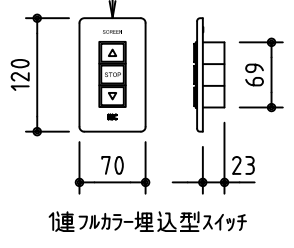



入力AC100V/5A φ1.6×2C (1次側)
0.75sq×4C (2次側)



* 上部マスク寸法は内部リミットスイッチにて調整可能(0~400)

* 製品の仕様及びデザインは改善等のため予告なく変更する場合があります。

生地	ホワイト W プライト BR (防災品)	付属品	1連フルカラー埋込型スイッチ
モーター	ローラー内蔵型 消費電流1.70A 消費電力 170VA	別売品	ワイヤレスリモコン *電波式ワイヤレスリモコン(KWS)では 上下停止位置の設定はできません
ケース	材質:アルミ製 オフホワイト	別途工事	電気配線配管工事(1次、2次側共)、スイッチボックス スクリーンボックス
電源	AC100V 50/60Hz		
制御	DC5V		
質量	40.8Kg		
 株式会社 ケイアイシー	尺度	品名	
	A4 1/40 1/8	175インチ電動巻き上げ式スクリーン(ケース入りNTSC4:3サイズ)	
単位	mm	Rev.	型番
		2014/09/12	ES-175
			No.