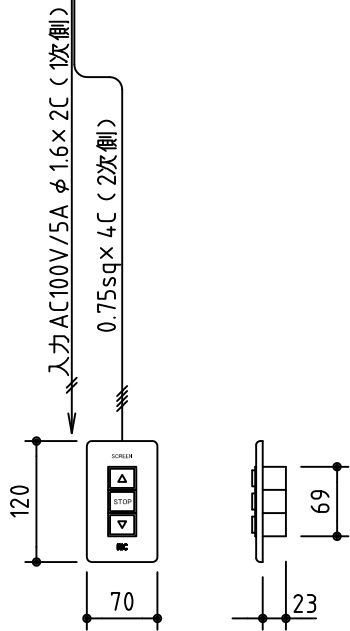
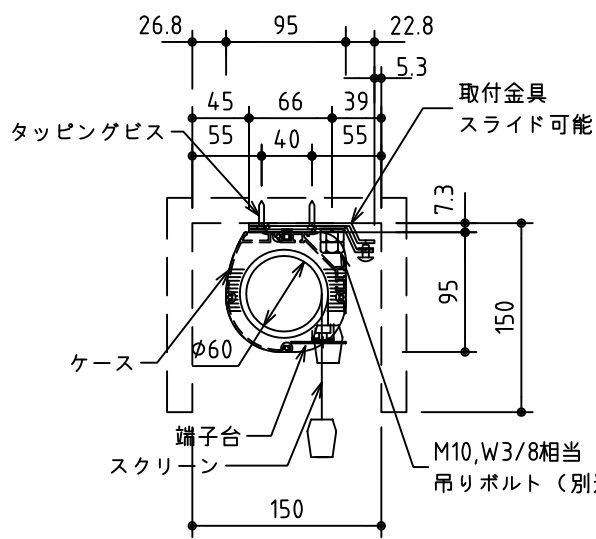
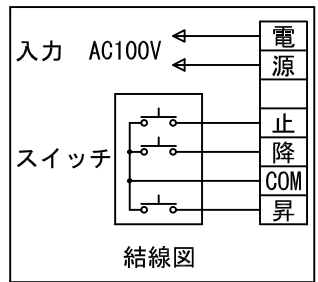


外観図 S=1/30

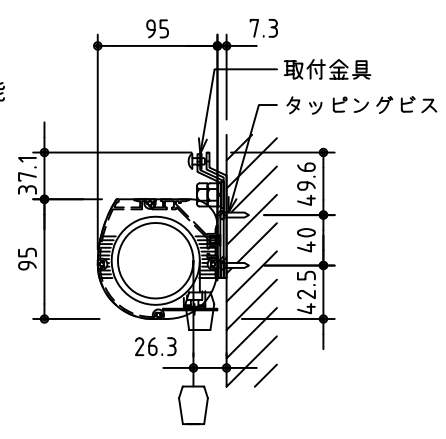
*上部マスク寸法は内部リミットスイッチにて調整可能(0~400)



1連フルカラー埋め込みスイッチ



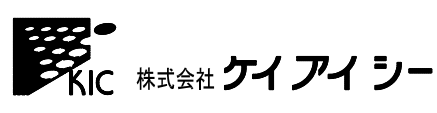
ボックス取付時 S=1/6



壁面取付時 S=1/6

*製品の仕様及びデザインは改善等のために予告なく変更する場合があります。

生地	ホワイト W (防災品)	付属品	1連フルカラーモダンプレート (ミルキーホワイト) 取付金具、タッピングビス
モーター	ローラー内蔵型 消費電流 1.05A 消費電力 105VA	別売品	ワイヤレスリモコン
ケース	材質: アルミ製 塗装色: オフホワイト	別途工事	電気配線配管工事 (1次、2次側共) スイッチボックス、スクリーンボックス
電源	AC100V 50/60Hz		
制御	DC5V		
質量	10.6kg		



尺度	A4 1/30 1/6	品名	80インチ電動巻上スクリーン(ケース入り 16:9サイズ)		
単位	mm	Rev.	2016/04/27	型番	ES-HD80W
				No.	