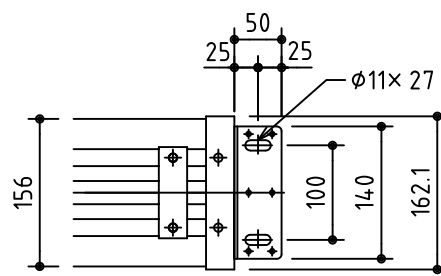
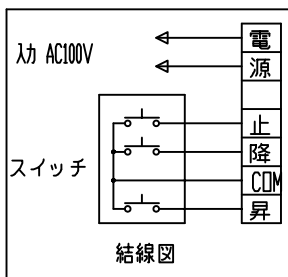
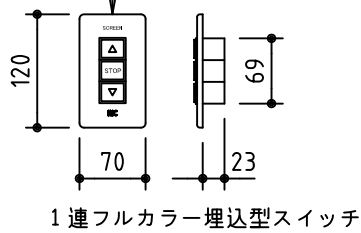
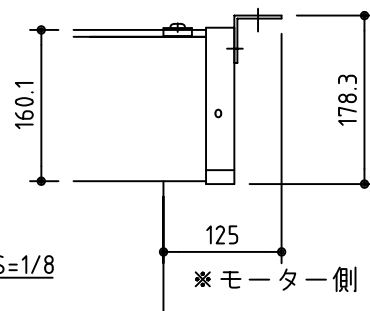


外觀図 S=1/40

*上部マスク寸法は内部リミットスイッチにて調整可能(0~400)

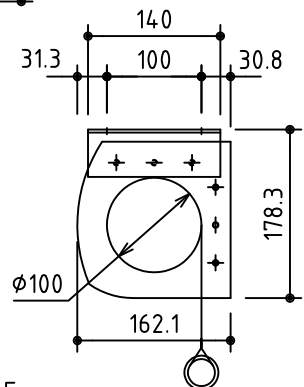


取付穴ピッチ=4234



取付詳細図 S=1/8

*モーター側 185



*製品の仕様及びデザインは改善等のため予告なく変更する場合があります。

生地	ホワイト W (防災品)	付属品	1連フルカラー埋込型スイッチ
モーター	ローラー内蔵型 消費電流1.70A 消費電力 170VA	別売品	ワイヤレスリモコン
ケース	材質: アルミ製 オフホワイト	別途工事	電気配線配管工事(1次、2次側共)、スイッチボックス スクリーンボックス
電源	AC100V 50/60Hz		
制御	DC5V		
質量	42.0Kg		



尺度 A4 1/40 1/8
単位 mm

品名 175インチ電動巻上スクリーン(ケース入り 16:9サイズ)

Rev. 2014/10/24

型番 ES-HD175W

No.