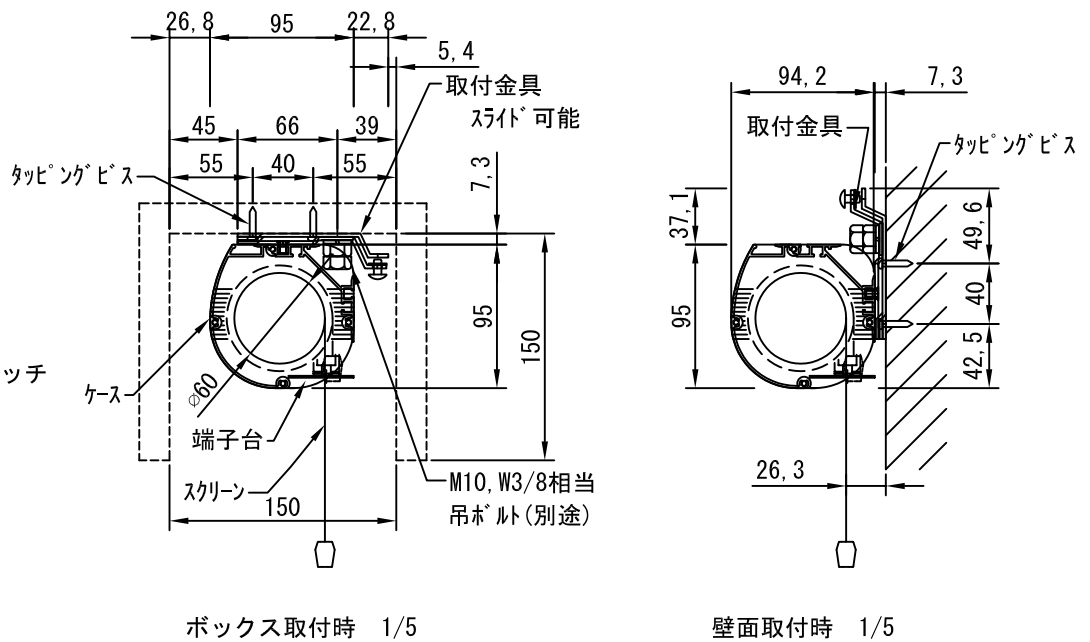
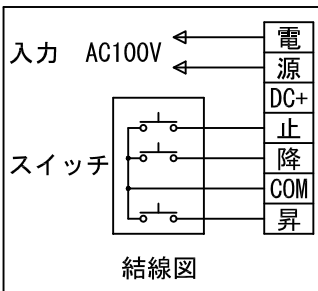
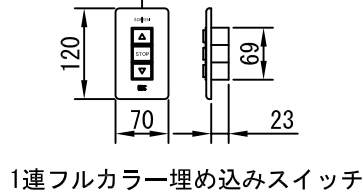


入力AC100V/5A φ1.6×2C (1次側)

0.75sq×4C (2次側)



※製品の仕様及びデザインは改善等のために予告なく変更する場合があります。

生地	クリアブラック	付属品	1連フルカラーモダンプレート (ミルクホワイト) 取付金具、タッピングビス
モーター	ロー内蔵型 消費電流 0.81A 消費電力 81VA	別売品	ワイヤレスリモコン
ケース	材質：アルミ製 塗装色：オフホワイト	別途工事	電気配線配管工事 (1次、2次側共)、スイッチボックス スクリーンボックス
電源	AC100V 50/60Hz		
制御	DC12V		
質量	12.3Kg		



株式会社

ケイアイシー

尺度  
A4 1/30 1/5

単位  
mm

品名 100インチ電動巻上スクリーン(ケース入り 16:10サイズ)

Rev.

\*\*\*

型番

ECB-WX100

No.