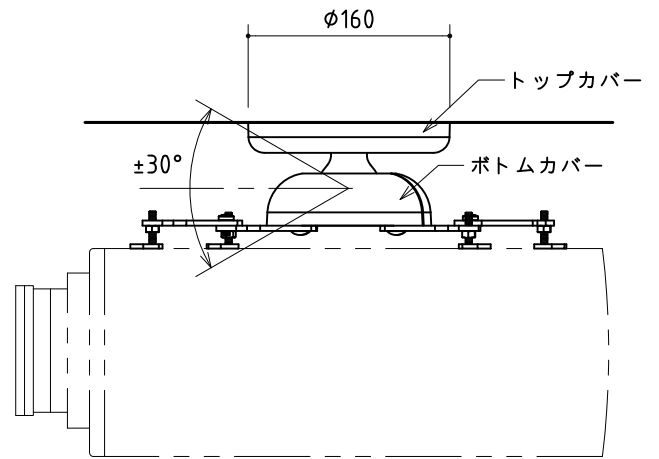
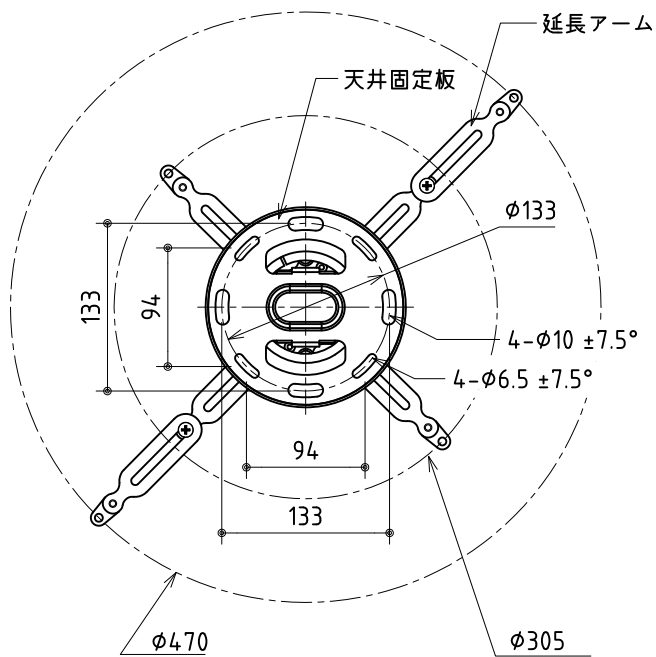


前面

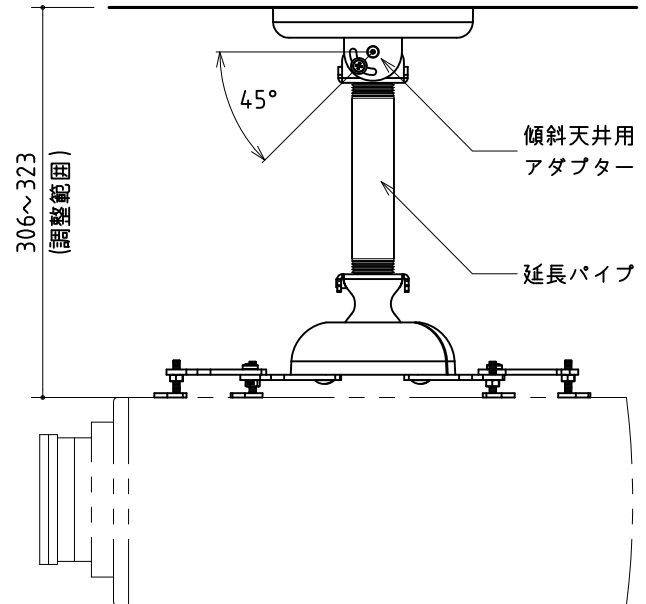


側面



延長アームを使用した時の  
プロジェクター取付のカバー範囲  
\*標準2個付属

延長アームを使用しない時の  
プロジェクター取付のカバー範囲



延長パイプ装着時

製品の仕様及びデザインは改善等のため予告無く変更する場合があります。  
本図はインチ単位をミリ単位に換算(四捨五入)して表記してあります。

寸法	W305~470 x H100~323 x D305~470		塗色	シルバー(s) / ブラック(b)
重量	1.7kg		付属品	プロジェクター取付ネジ M3×10 4個 M4×12 4個 M5×12 4個 M6×12 4個 傾斜天井用アダプター 延長パイプ 延長アーム 2個
耐荷重	22.7kgまで			
傾斜角度	垂直	±30°	追加オプション	延長アーム(PR1ARM) 2個1セット
	水平	±6°		
	首振り	±7.5°		



株式会社 ケイアイシー

尺度 1/6  
単位 mm

品名 SANUS ユニバーサルタイプ  
プロジェクターマウント

Rev. 13/01/10

型番 VMPR1

No.