



# 安全のために必ず守ること

この取扱説明書で使用している表示と意味は次のようになっています。





	<b>警告</b>	表示の内容を無視して誤った使い方をした時に「死亡または重傷などを負う可能性が想定される」内容
	<b>注意</b>	表示の内容を無視して誤った使い方をした時に「傷害を負う可能性または物的損害のみが発生する可能性が想定される」内容

●図記号の意味は次の通りです。

	絶対におこなわないで下さい。		必ず指示に従って、おこなってください。
---	----------------	---	---------------------




●ご使用前に、この欄を必ずお読みになり、正しくお使い下さい。

## 警告


●お客様自身で商品の改造は絶対にしないでください。 →変形や破損、転落などを引き起こす原因になります。	
●プロジェクターの取付以外のご使用は絶対になさらないで下さい。	
●記載されている耐荷重以上のプロジェクターを無理やり取付けしないで下さい。	
●プロジェクターハンガーにぶらさがったりしないでください。 破損したり、落下してけがの原因となることがあります。	

## 注意

設置する時

●ボルトやネジ類は所定の場所に確実に締めつけて下さい。 →プロジェクターが落下してけがの原因になります。	
●プロジェクターの設置位置は人が頭をぶつけないように 余裕のある設置高さを確保して下さい。	
●取付工事は必ず専門の取付工事業者に依頼して下さい。	

使用する時

●設置後はボルトやネジ類にゆるみがないか定期的に点検して下さい。 ボルトやネジ類によるガタつきが生じた場合は締め直して下さい。 →プロジェクターが落下してけがの原因になります。	
--	---

# アフターサービス

この説明書には保証書が付属しています。保証期間はご購入日より1年間を保証期間とさせていただきます。保証期間中の修理は以下の保証期規定に基づいて修理させていただきます。また保証期間の経過後でも、修理により機能が維持できる場合はご要望により有料にて修理させていただきます。

## 保証規定

- 保償期間内に取扱説明書に従った正常な状態で故障した場合には無料修理をさせていただきます。
- 保償期間内に修理の必要が生じた場合には製品と保証書（取扱説明書）をご確認のうえ、販売店、または弊社修理窓口までご連絡下さい。
- 保証期間内でも次の場合は有料修理となります。
  - 保証書にお買い上げ日の年月日、お客様名、お買い上げの販売店名の記入が無い場合、及び本書の字句を故意に書き変えた場合。
  - 火災、地震、水害、落雷、その他天変地異による故障及び損傷。
  - 使用の誤り、乱用、改造等による故障及び損傷。
  - その他、弊社の責に帰し得ない事由により生じた故障及び損傷。
- 本書は日本国内においてのみ有効です。  
This warranty is valid only in Japan.

## 保証書

品名	ディスプレイハンガー	型式	PJH-3950i
お客様	お名前	様	
	ご住所	〒 -	
	ご連絡先		
販売店	お買い上げ日	年 月 日	
	保証期間	お買い上げ日より1年間	
	店名・住所・電話番号		

●この製品を第三者に譲渡する場合は、この説明書も共に譲渡し、よく読んでから使用するようご注意ください。

※改良のため、仕様及び外観は予告なく変更する事がありますので、ご了承ください。

裏面もよくお読みください。  
組み立て方などを記載しております。

 **株式会社 ケイアイシー**  
〒160-0022 東京都新宿区新宿1-28-3  
TEL 03-3357-7195  
<http://kic-corp.co.jp/>

取説NO. 03420

# ユニバーサルタイププロジェクターマウント(PJH-3950i) 取扱説明書

この度は、弊社製品をお買い求め頂きましてありがとうございます。

●この説明書は、製品の組み立て方、使い方、使用上の注意事項について記載してあります。

●ご使用前に必ず、この説明書を良くお読みの上、正しくお使い下さい。

●また製品を末永くご使用頂くために、この説明書は大切に保管して下さい。

## 組み立てを始める前に

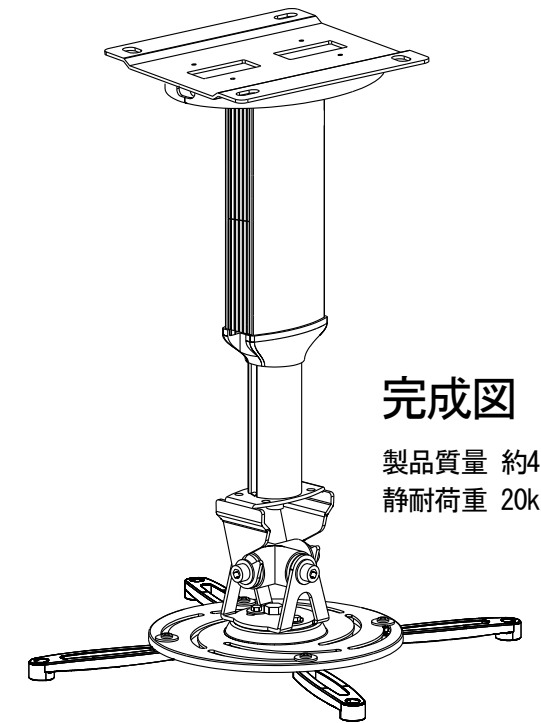
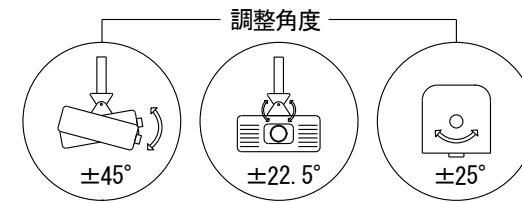
- 組み立てる前に必ず、部品表と組立完成図をご覧になり、内容物をご確認下さい。⚠ 注意
  - 組み立て作業をする場合は、カーペットの上か毛布などを敷いた所で床や製品を傷付けないようご注意ください。⊙
  - 組み立てにあたっては、プラスドライバー(中型)をご用意ください。(六角穴付きネジには同梱ネジナを御使用下さい)
- ※設置、組み立ての不備、または天災による事故・損傷について当社は一切責任を負いません。

### 構成部品

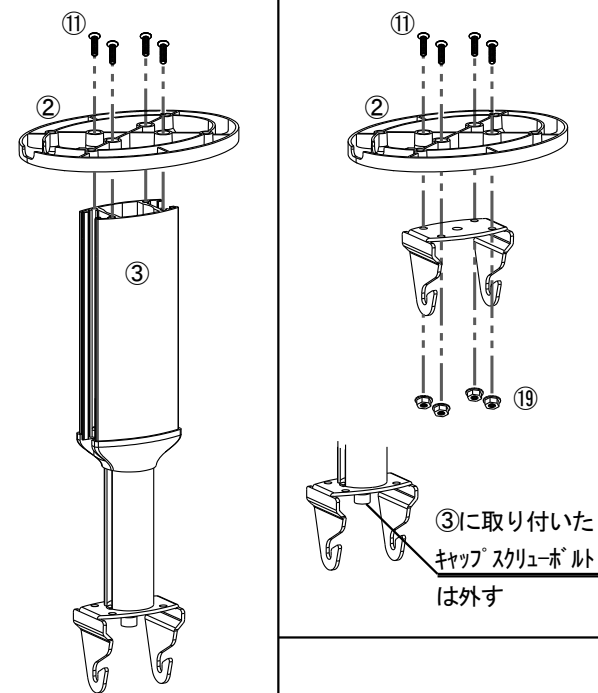
品番	外観	数量	品番	外観	数量
①		1	④		1
②		1	⑤		8
③		1	⑥		1
			⑦		4

### ビスパック内容

品番	種類	外観	数量	品番	種類	外観	数量
⑧	M8キャップ スクリュー L=20		2	⑮	M8用平座金(内径8.3 外径20)		2
⑨	M6皿ネジ L=25		4	⑯	M5/M6用平座金(内径6.5 外径18)		8
⑩	M6ハインドネジ L=16		8	⑰	M4用平座金(内径4.4 外径9)		6
⑪	M6ハネネジ L=20		12	⑱	六角棒ネジナ(呼び6)		1
⑫	M5ハネネジ L=10		2				
⑬	M5ハネネジ L=20		6				
⑭	M4ハネネジ L=20		6				



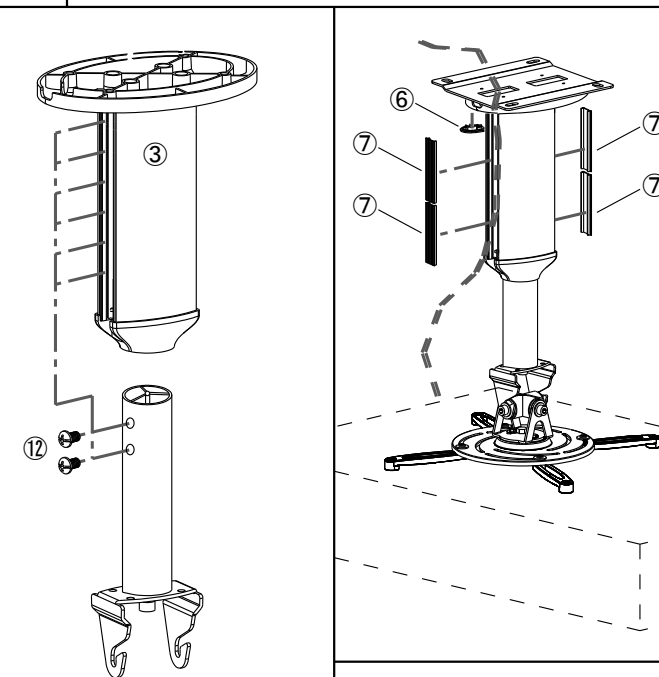
## 1 ベースプレートの取付



⑪ M6ハネネジ 4本で  
②へ③を固定する

③延長パイプが必要ない場合は、下側の金具を直接②へ装着する  
⑪ M6ハネネジ 4本で  
⑯M6ワッシャーナット4本にて固定

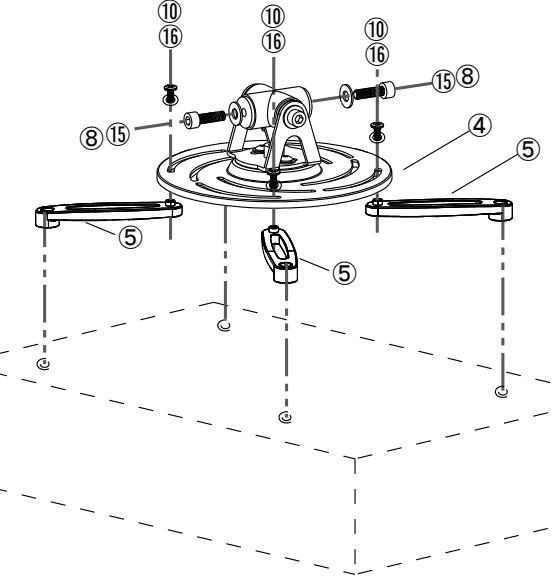
## 2 ③延長パイプの組み立て (延長パイプ使用時)



⑫ M5ハネネジ 2本でインナーパイプを  
任意の位置へ固定する

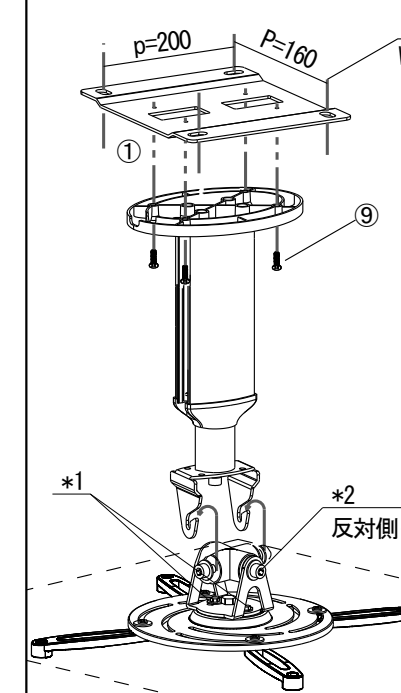
プロジェクター装着後  
③の横溝へ通線時に  
カバー⑥と⑦をはめ込み  
ケーブル類を隠す

## 3 プロジェクターブラケット装着



プロジェクターの底面を上にして傷がつかない場所に置く。  
プロジェクターの仕様書を確認し取付タブ位置を確認する。  
④へ⑤を⑩M6ハインドネジと⑯平座金によりプロジェクターの  
各取付タブ位置へ固定する(最大8カ所可能)  
固定ネジは⑪⑬⑭⑰を使用して、適合するネジを使用。  
届かない場合は、⑤アームへ⑤アームを延長固定する  
⑧M8キャップ スクリューと⑮平座金2セットを緩めに仮固定

## 4 天井ベース装着



(別途) W3/8以上 ⚠ 注意

1で組み立てた部材を①へ  
⑨M6皿ネジ 4本で固定

天井面等へ別途部材にて固定  
W3/8以上の強度のある部材  
を用いて、4箇所固定  
P=160、200

3で組み立てた部材を③へ装着。  
緩めに仮固定した⑮平座金と  
④の間に③下側の金具のかぎ状  
部分へ引掛け、角度を決めて  
⑧M8キャップ スクリューを固定する。

YAW (水平角度) を変える際  
\*1のネジを使用して調整する  
ROLL (左右角度) を変える際  
\*2のネジを使用して調整する