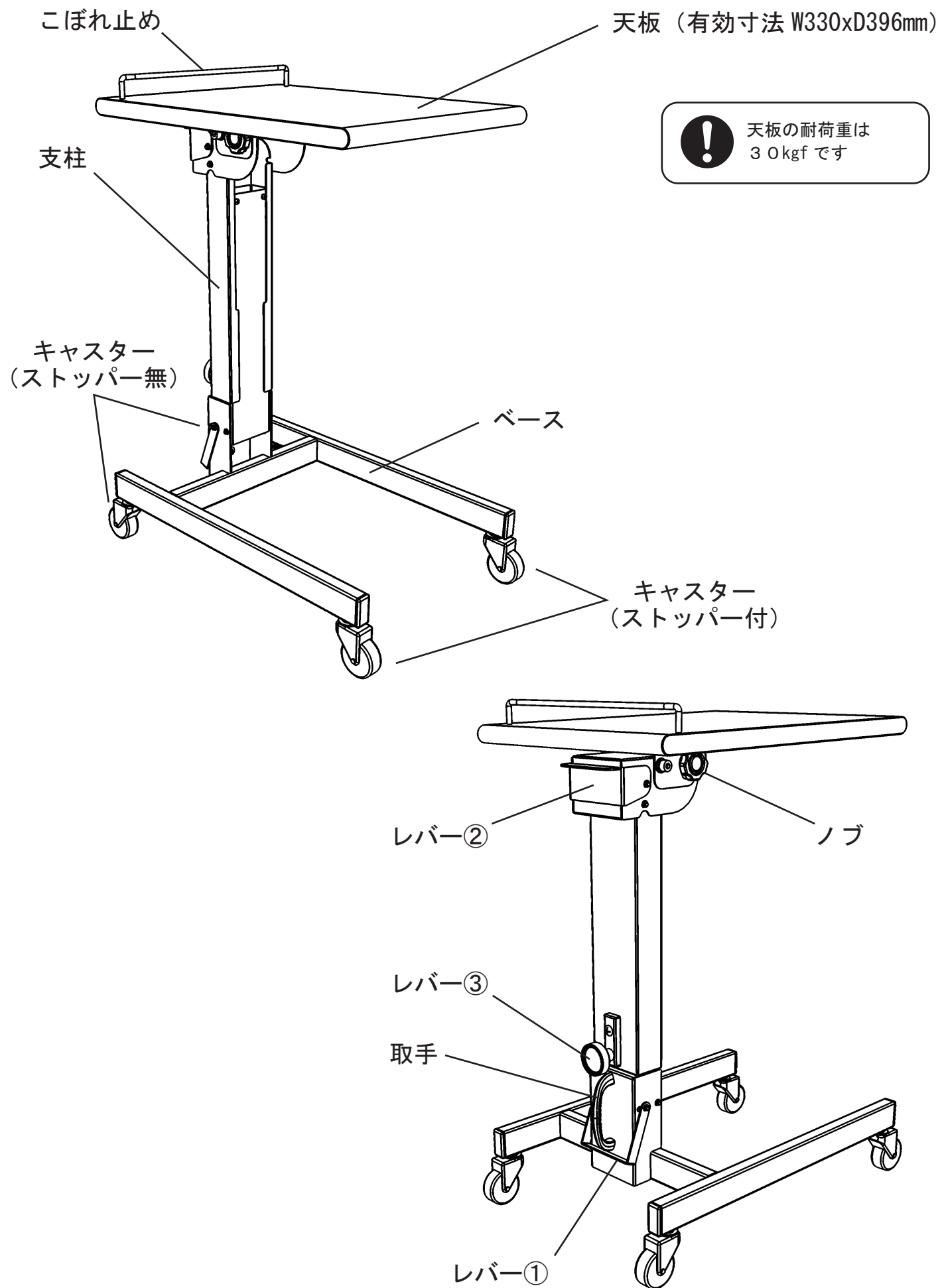


各部の名称



プロジェクターカート PJ-F

取扱説明書

このたびは、お買い上げいただきまして誠にありがとうございます。
この「取扱説明書」は、本製品を安全に正しくご使用いただくためのものです。ご使用前に必ずお読みください。
また、ご使用中もお手元に置いてご活用いただき、大切に保管してください。

安全上のご注意

⚠ 注意

下記の注意を守らずに誤った取り扱いをすると
人が障害を負う、または財産に損害を与える恐れがあります。



- プロジェクターカートにもたれかかったり、ぶら下がったり、上に乗ったりしないでください。けがや破損の原因となります。
- 機器を乗せたままの移動や高さ調節はおやめください。機器の破損やけがの原因となります。
- 可動部のすきまやボルト穴、取付穴に手や指を入れないでください。けがの原因となります。
- 運道具や乗り物代わりに使用したり、ゲームなどの遊びに使用したりしないでください。（特にお子様にご注意ください。）転倒や破損によるけがの原因となります。
- 運搬車や台車の代わりに使用しないでください。転倒や破損の原因となります。
- 折りたたみ部に手を置いたまま開閉しないでください。けがの原因となります。
- 分解や改造はお止めください。けがや故障の原因となります。
- 耐荷重（30kgf）を超えて天板に物を乗せないでください。天板がたわんでもものが落下し、けがや破損の原因となります。
- 天板から大きくはみ出るようなものを置かないでください。落下や転倒による、けがや破損の原因となります。

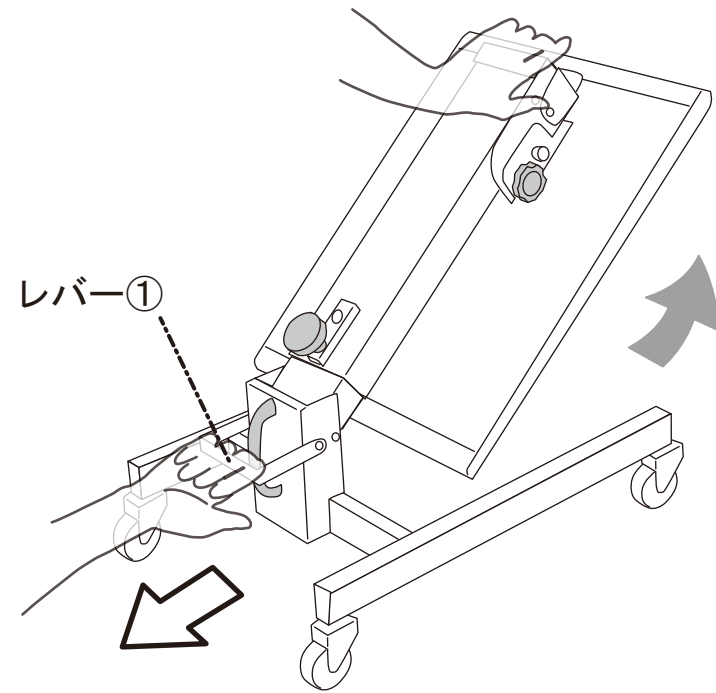


- 平らな場所で使用してください。それ以外の場所で使用すると、転倒によるけがや機器落下による破損の原因となります。
- プロジェクターカートの折りたたみや昇降機能の使用は、必ず何も乗せていない状態で行ってください。機器落下による破損やけがの原因となります。
- 使用中にねじやつまみの緩みによるガタツキや揺れが生じた場合は、ねじ・つまみを締めなおしてください。ガタツキや揺れが生じた状態で使用すると、けがや破損の原因となります。
- 必ず決められた手順で昇降・折りたたみを行ってください。間違った手順で行うと、けがや破損の原因となります。

使用方法

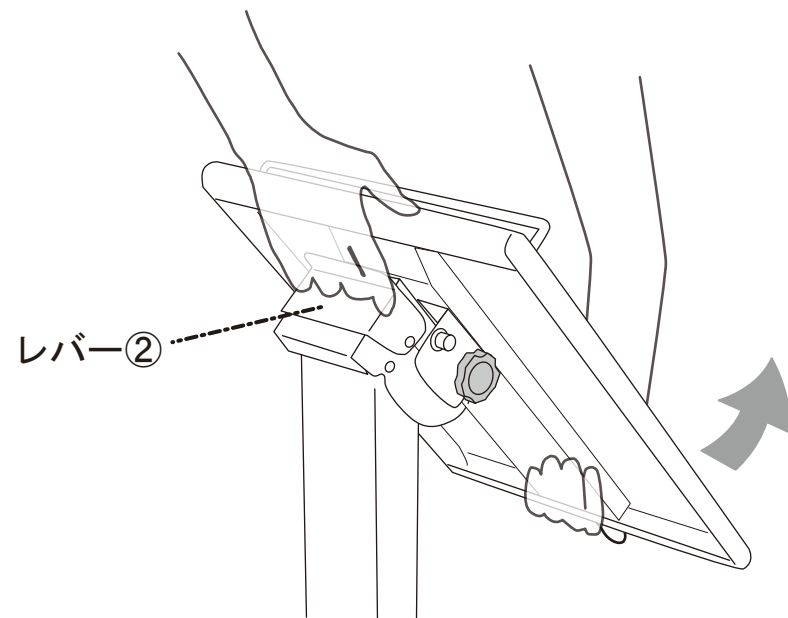
◇手順 1

天板面を押さえつつ、レバー①を引き、天板と支柱を垂直に起こす



◇手順 2

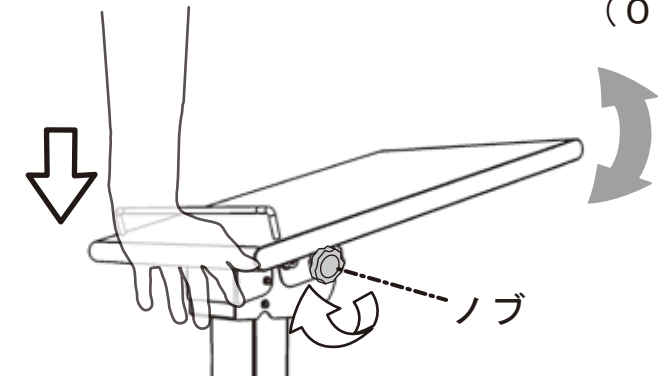
レバー②をつかみ、天板を水平にする



※収納するときは、手順 2 → 手順 1 の順で逆の動作を行うこと

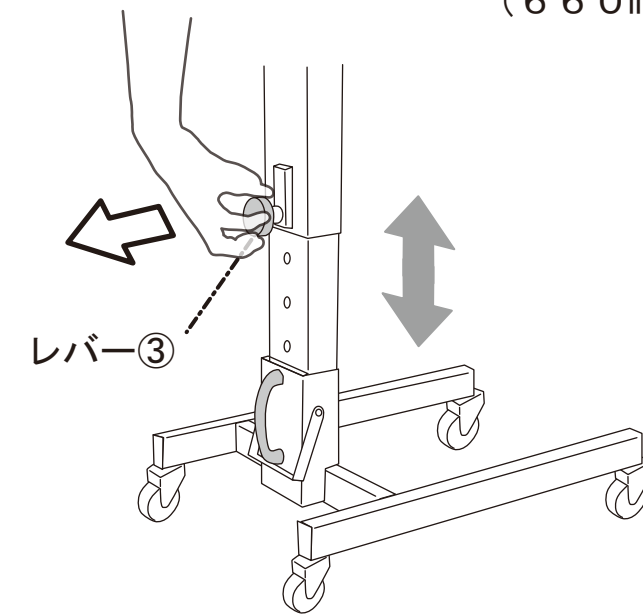
<天板角度の調整>

天板後部を押えて天板の角度を調整し、ノブを回して天板を固定する
(0° ~ 15° 調整可能)



<天板高さの調整>

レバー③を引き、天板の高さを調整する
(660mm ~ 810mm 調整可能)



お手入れ方法

日常のお手入れは、乾いたやわらかい布で、から拭きしてください。
汚れがひどい場合は、うすめた中性洗剤をつけた布でふいたのち、かたく絞った布で拭きとり、最後に乾いた布で水分が残らないように拭きとってください(※)。

※汚れを落とすときのご注意
水にぬれたままやアルコール、シンナー系溶剤、酸・アルカリ性洗剤のご使用は避けてください。
変色やさびの原因になります。

問い合わせ先

株式会社ケイアイシー 〒160-0022 東京都新宿区新宿1丁目28番11号小杉ビル TEL:(03) 3357-4839