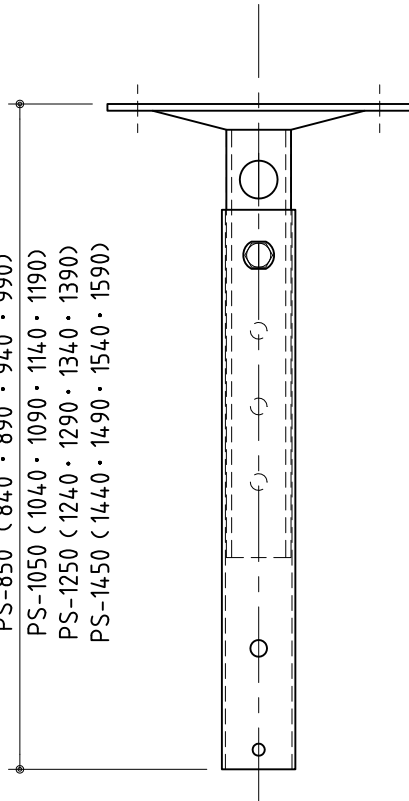
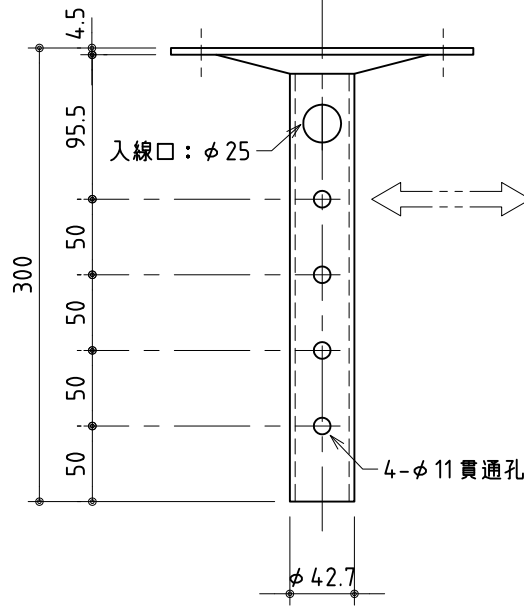
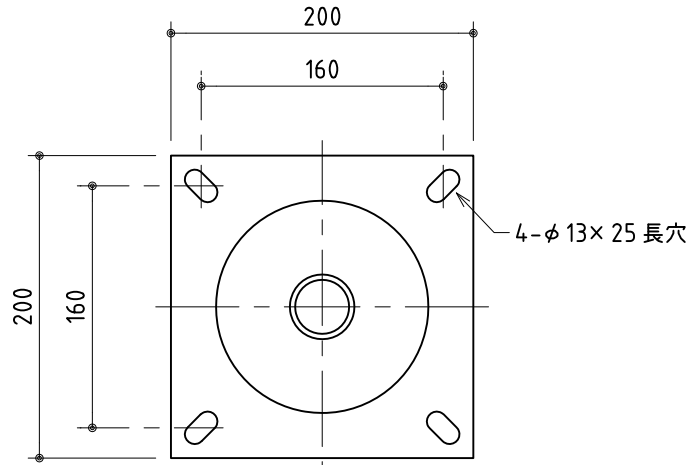


パイプセット型番 (組合せ長さ)

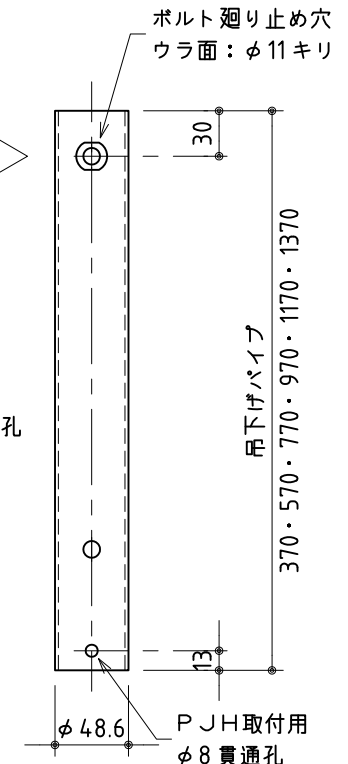
- PS-450 (440・490・540・590)
- PS-650 (640・690・740・790)
- PS-850 (840・890・940・990)
- PS-1050 (1040・1090・1140・1190)
- PS-1250 (1240・1290・1340・1390)
- PS-1450 (1440・1490・1540・1590)



組合せ状態



スラブ取付板



吊下げパイプ

パイプセット型番	吊下げパイプ	パイプセット質量 (スラブ取付板+吊下げパイプ)
PS-450	370	3.2kg(2.2kg+1.0kg)
PS-650	570	3.7kg(2.2kg+1.5kg)
PS-850	770	4.2kg(2.2kg+2.0kg)
PS-1050	970	4.8kg(2.2kg+2.6kg)
PS-1250	1170	5.3kg(2.2kg+3.1kg)
PS-1450	1370	5.8kg(2.2kg+3.6kg)

製品の仕様及びデザインは改善等のため予告無く変更する場合があります

スラブ取付板		吊下げパイプ	
材質	SPHC t4.5,STKM φ42.7	材質	STKM φ48.6
仕上	メラミン焼付塗装仕上 マンセル近似値 5Y9/1.5 (アイボリー) マンセル近似値 N1 (ブラック)	仕上	メラミン焼付塗装仕上 マンセル近似値 5Y9/1.5 (アイボリー) マンセル近似値 N1 (ブラック)
質量	2.2kg	質量	2.63kg/m



株式会社 ケイアイシー

尺度 1/5

単位 mm

品名 プロジェクターハンガー(PJH)用パイプセット

Rev. 08/11/14 KS

型番 PS-※※※

No.