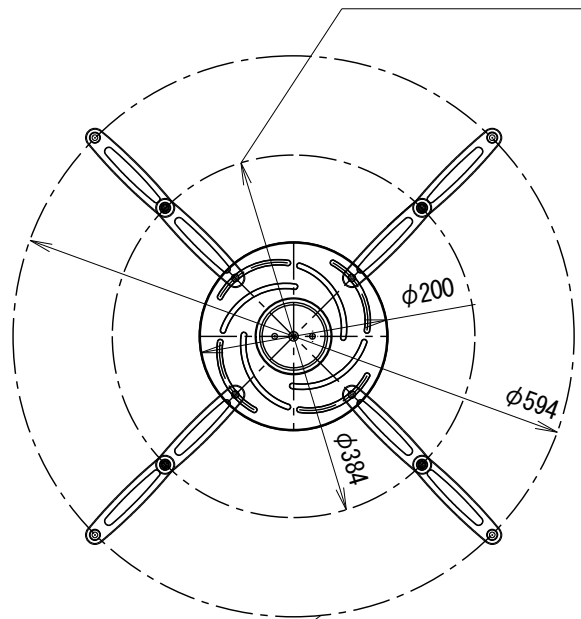
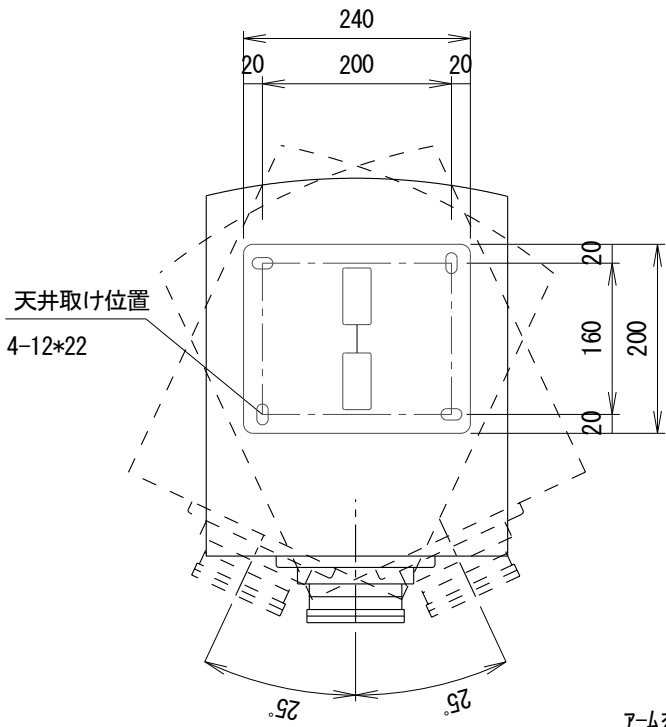
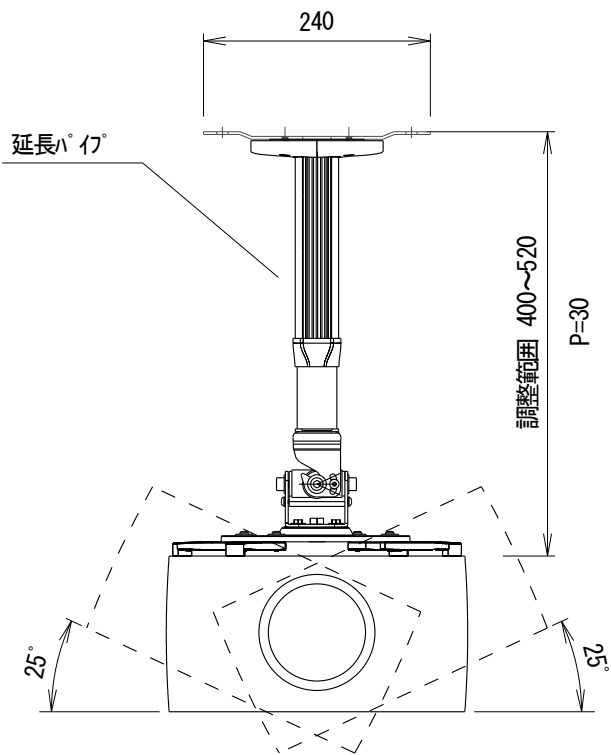


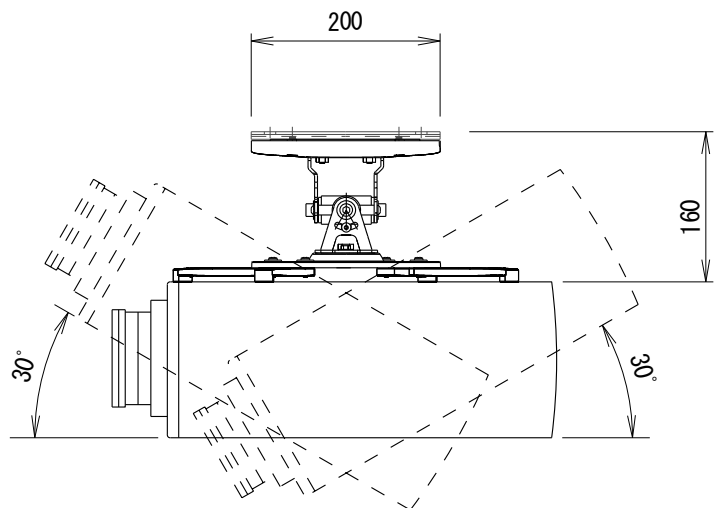
アームを延長せずに使用する際の
プロジェクター取付位置が範囲



アームを延長して使用する際の
プロジェクター取付位置が範囲



延長17°装着時



ベース直付け時

製品の仕様及びデザインは改善等のため予告無く変更する場合があります。
プロジェクターの機種によっては取付部の凹凸やコネクター部と干渉し、取付できない場合がございます。

外形寸法	MAX $\phi 594 \times H520$ / MIN $\phi 384 \times H160$	付属品	プロジェクター取付セット 8-M6×20 6-M5×20 6-M4×20 6-M3×20 組み立て用六角レンチ、ブラケットアーム 8本、サイドカバー 4枚 他		
主材質	SPC t3.0 A6063S-T5 ADC12	耐荷重	20kgまで		
仕上	白色半艶焼付塗装 / アルマイト処理	質量	約4 kg		
傾斜角度	垂直 ±30度 水平 ±25度 首振り ±25度	品名	ユニバーサルタイプ プロジェクターマウント		
 株式会社 ケイアイシー	尺度	1/8	Rev.	Ver. 2.0	型番
	単位	mm			