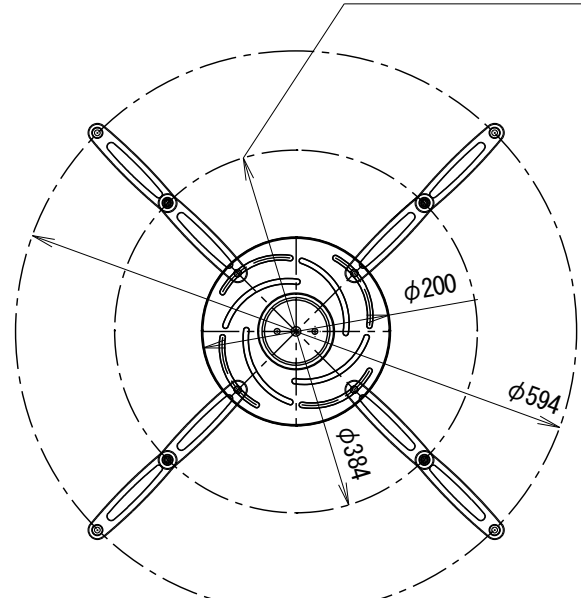
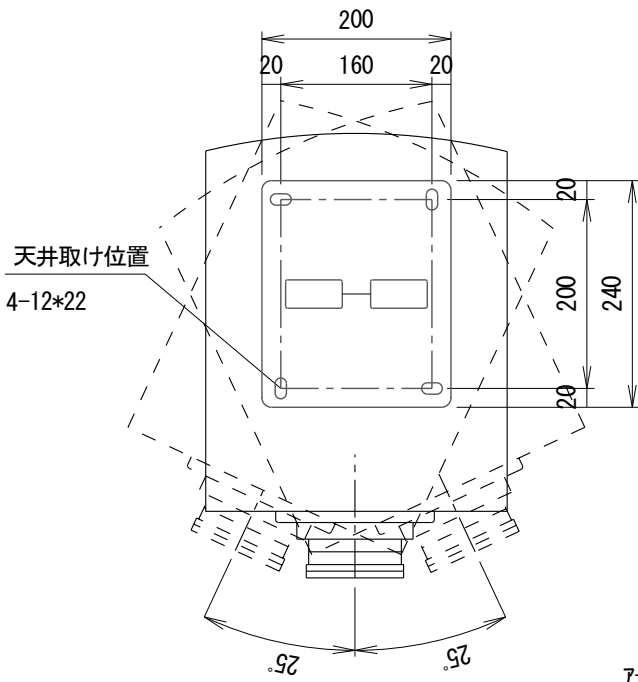
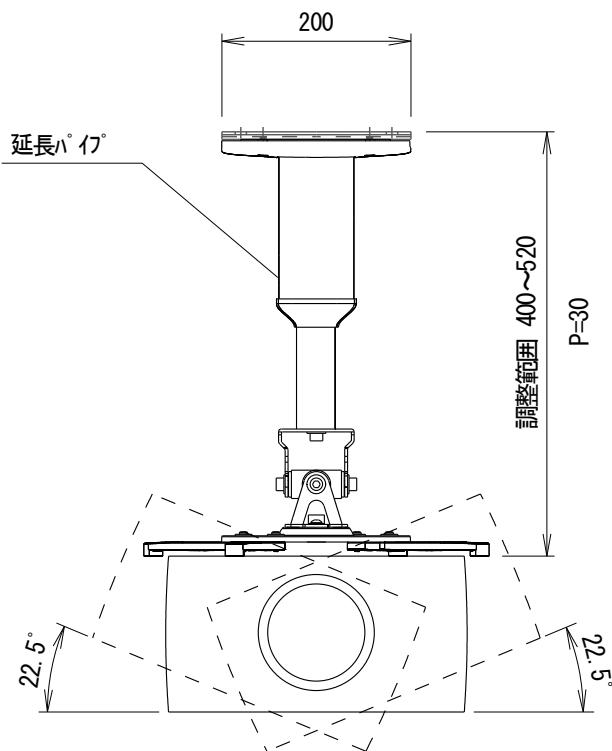


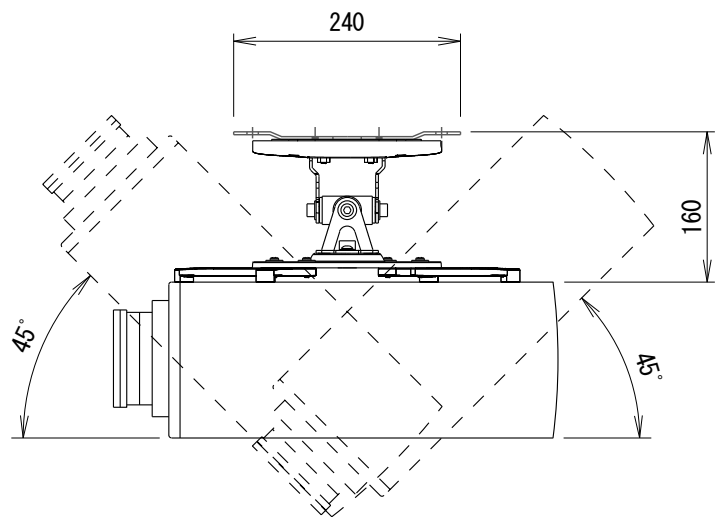
アームを延長せずに使用する際の
プロジェクター取付位置が \varnothing 範囲



アームを延長して使用する際の
プロジェクター取付位置が \varnothing 範囲



延長パイプ装着時



ベース直付け時

製品の仕様及びデザインは改善等のため予告無く変更する場合があります。
プロジェクターの機種によっては取付部の凹凸やコネクタ一部と干渉し、取付できない場合がございます。

外形寸法	MAX $\varnothing 594 \times H520$ / MIN $\varnothing 384 \times H160$	付属品	プロジェクター取付キット 8-M6×20 6-M5×20 6-M4×20 6-M3×20 組み立て用六角レンチ、ブラケットアーム 8本、サイドカバー 4枚 他				
主材質	SPC t3.0 A6063S-T5 ADC12	耐荷重	20kgまで				
仕上	白色半艶焼付塗装 / アルマイト処理	質量	約4 kg				
傾斜角度	垂直 ± 45 度 水平 ± 22.5 度 首振り ± 25 度	品名	ユニバーサルタイプ プロジェクターマウント				
 KIC 株式会社 ケイアイシー	尺度	1/8	Rev.	Ver. 1.0	型番	PJH-3950i	No.
	単位	mm					