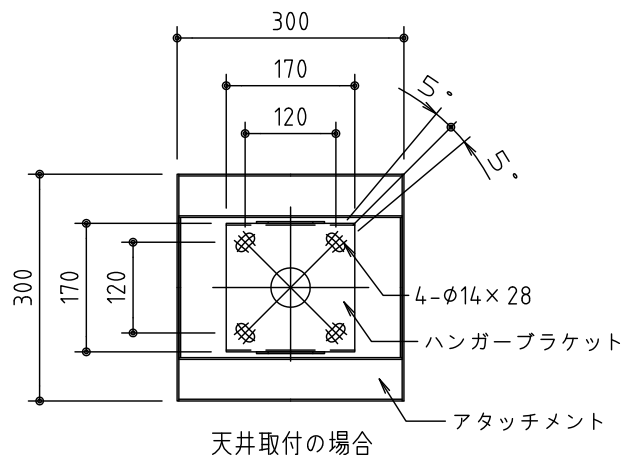


スラブ取付板を使用する場合



天井取付の場合

注文時に取付するプロジェクターをご連絡ください、アタッチメントに取付穴加工して出荷します。調整角度はプロジェクターの仕様により異なりますので、各社プロジェクターメーカーに御問い合わせ下さい。製品の仕様及びデザインは改善等のため予告なく変更する場合があります。

パイプセット寸法の計算方法

$L = \text{組合せ長さ} = (A+B)-(C+D+E)$ ただし、 $L-A \geq 80$
 A = 天井ふところ B = 天井高さ
 C = プロジェクター下端～床面 D = プロジェクター高さ
 E = パイプ下端～プロジェクター上端 85mm F = 必要最低寸法 80mm

主要材料	SPCC-t2.3	付属品	天井化粧板, 吊下げパイプ用ナット, ネジセット
仕上	メラミン焼付塗装仕上 塗装色: マンセル近似値 N3(グレー3分艶)レザー	別売	スラブ取付板, 吊下げパイプ, スラブ埋め込み金具
質量	本体: 5.2Kg	吊下げ荷重	最大22Kgまでのプロジェクターに対応
 株式会社 ケイアイシー	尺度	1/10	
	単位	mm	
		品名	プロジェクターハンガー
		Rev.	2013/01/22
		型番	PJH-10
		No.	