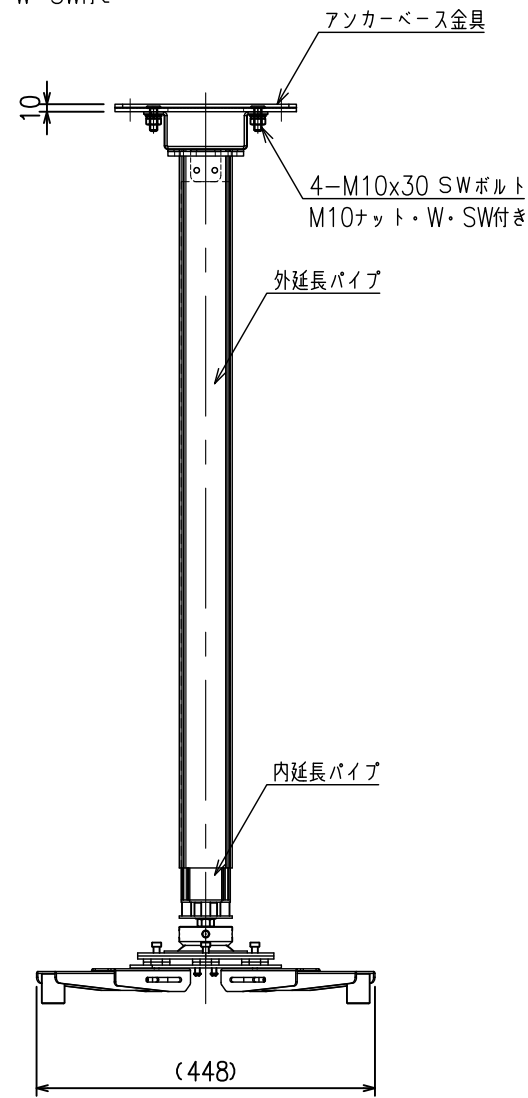
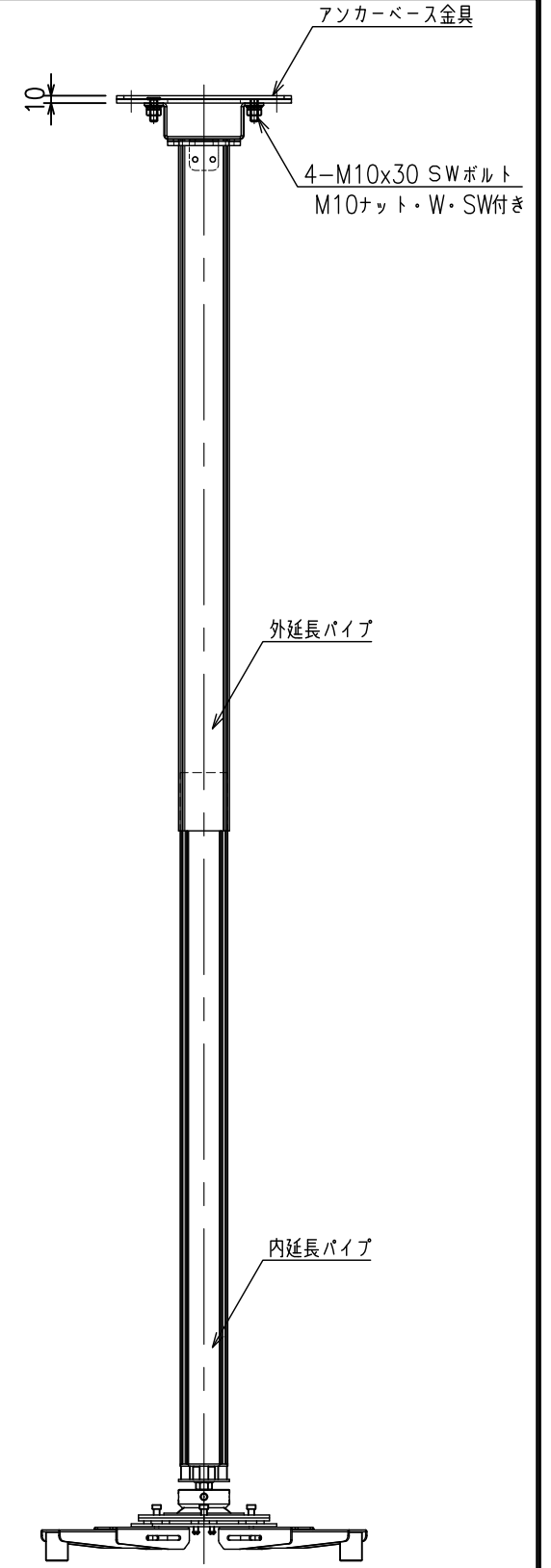
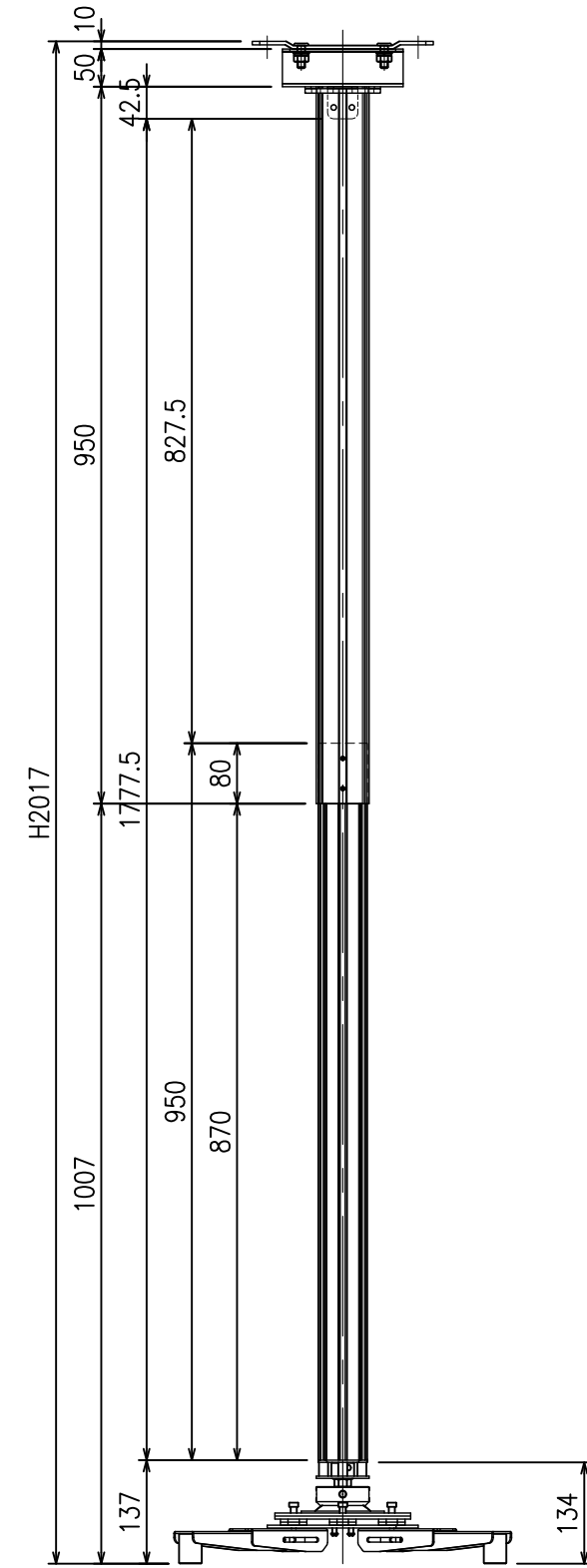


最小時寸法



最大延長時寸法



製品の仕様及びデザインは改善等のため予告無く変更する場合があります。  
 プロジェクターの機種によっては取付部の凹凸やコネクター部と干渉し、取付できない場合がございます。

外形寸法	W448 x H1189.5 ~ 2017 x D448	付属品	プロジェクター取付セット (4-M8x55, 4-M6x55)
主材質	A6063, SPHC t2.3~t6.0		樹脂スペーサー
仕上	黒色半艶焼付塗装/アルマイト処理		落下防止ワイヤー
傾斜角度	垂直・水平 ±22° 首振り 360°	オプション	天井化粧板、振れ止め金具
耐荷重	25kgまで		
質量	14.9kg		



尺度	1/10	品名 プロジェクターマウント		
単位	mm	Rev.	2020/06/05	型番 PJH-2000S
				No.