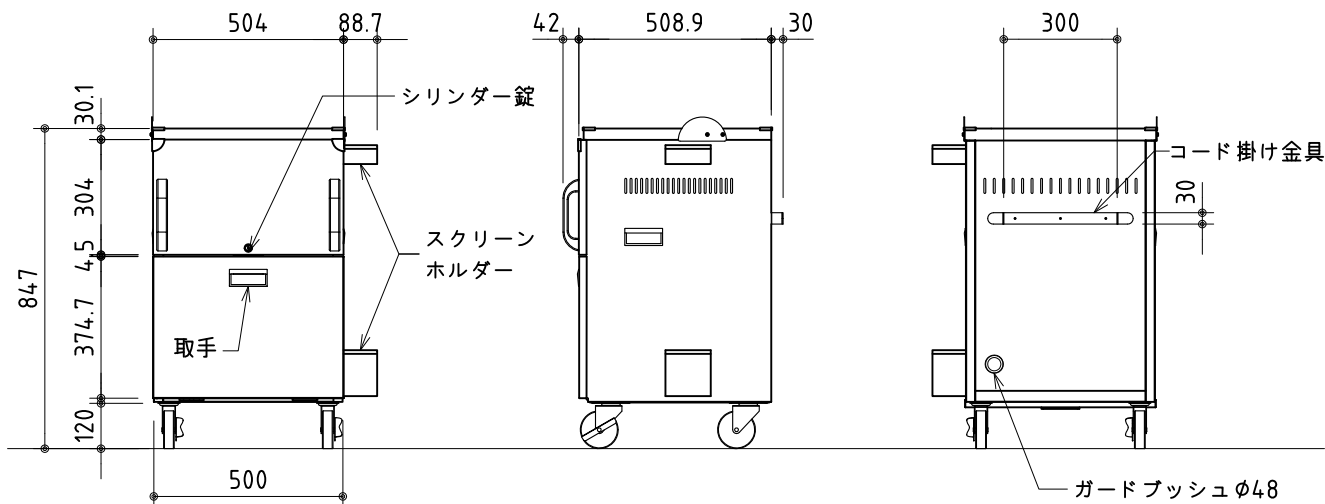


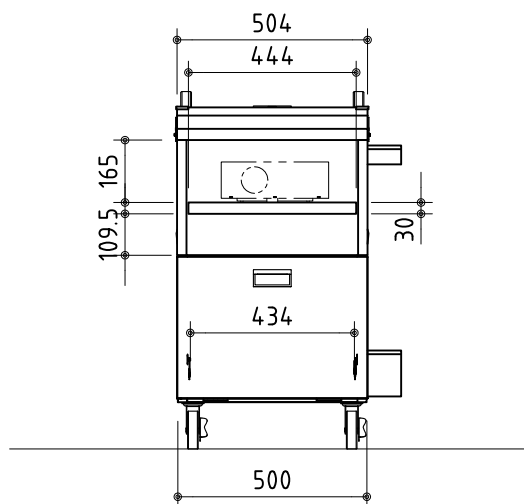
上面



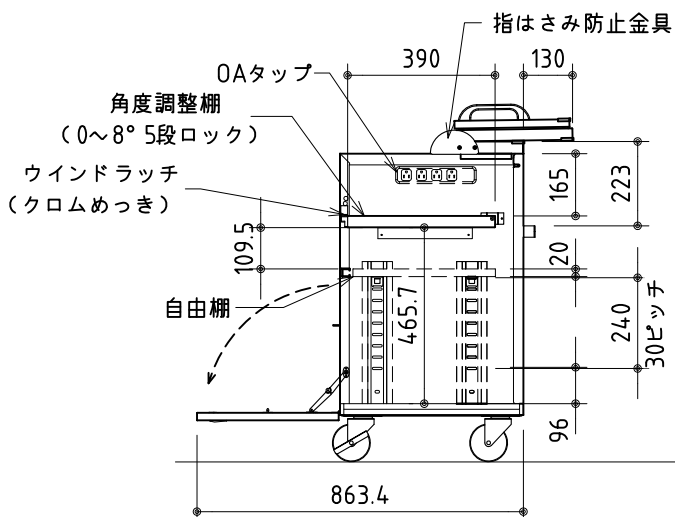
前面

側面

背面



使用時前面



使用時側面

製品の仕様及びデザインは改善等のため予告無く変更する場合があります。

材質	側板・底板・棚板：スチール メラミン樹脂焼付塗装 取手・ハンドル：樹脂製
キャスター	φ100 前面2ヶストップ付
質量	23.0 kg
付属品	鍵 2ヶ OAタップ 1ヶ



株式会社 ケイアイシー

尺度	1/20
単位	mm

品名	プロジェクターカート		
Rev.	13/01/30	型番	PJ-I
			No.