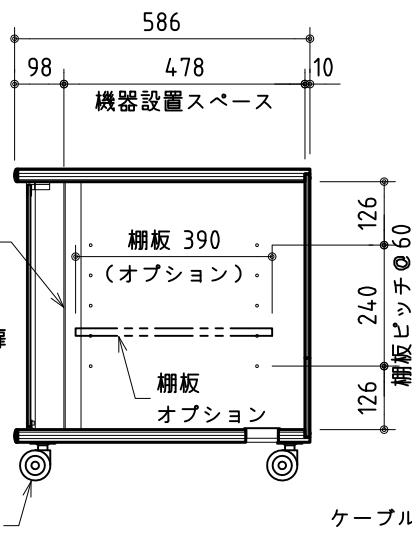
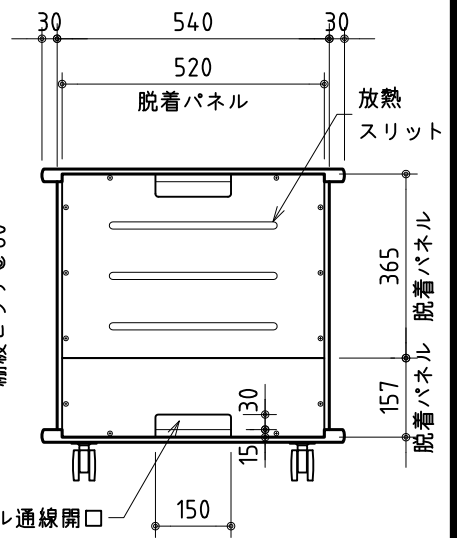


正面



断面



背面

※製品の仕様及びデザインは改善等のため予告なく変更する場合があります。

材質	パーティクルボード・MDF	耐荷重	天板:35kg以下 棚板:25kg以下 底板:25kg以下
仕上	ダークグレー化粧シート貼り及び塗装	ケース	機器総質量:110kg以下
ガラス扉	透明強化ガラス t5.0、270° 開き、鍵付	寸法・質量	600(幅)×618(高)×586(奥) 25kg
マウント金具	EIA規格 11ユニット	付属品	機器取付ビス(M5)×16本
キャスター	φ60双輪キャスター×4 (ストッパー付×2)	オプション	棚板(型番:BS-20)
		対応基準	RoHS・F☆☆☆☆



株式会社 ケイアイシー

尺度 1/15

単位 mm

品名

AVラック (EIA規格11ユニットマウント)

Rev.

2011/01/24

型番

BR-EIA110 K

No.