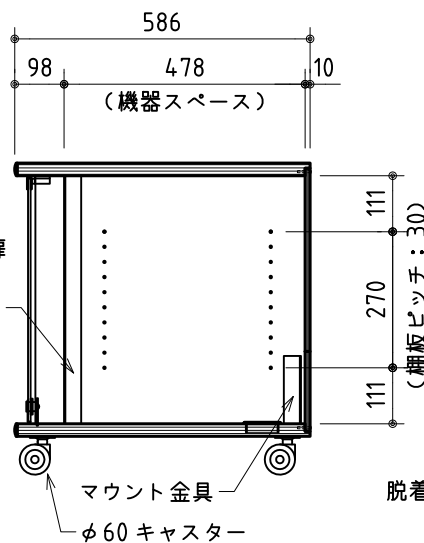
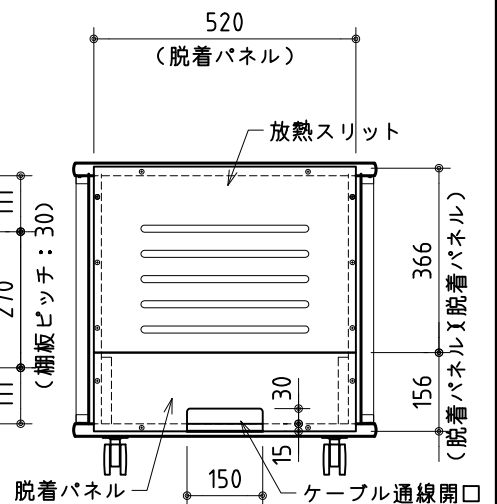


正面



断面



背面

※製品の仕様及びデザインは改善等のため予告なく変更する場合があります。

材質	パーティクルボード	耐荷重	天板:35kg以下 底板:25kg以下
仕上	ダークグレー化粧シート貼り及び塗装 (K)	ケース	機器総質量:110kg以下
	ホワイト化粧シート貼り及び塗装 (W)	寸法	600(幅)×618(高)×586(奥)
ガラス扉	透明強化ガラス t5.0、270° 開き、鍵付	質量	25kg
マウント金具	EIA規格、前面:11ユニット 背面:3ユニット	付属品	機器取付ビス(M5)×16本
キャスター	φ60双輪キャスター×4 (ストッパー付×2)	オプション	追加中間棚板(型番:BS-20)



株式会社 ケイアイシー

尺度	1/15	品名 AVラック (EIA規格11ユニットマウント)	
単位	mm	Rev.	09/12/21
		型番	BR-EIA11 W BR-EIA11 K
		No.	