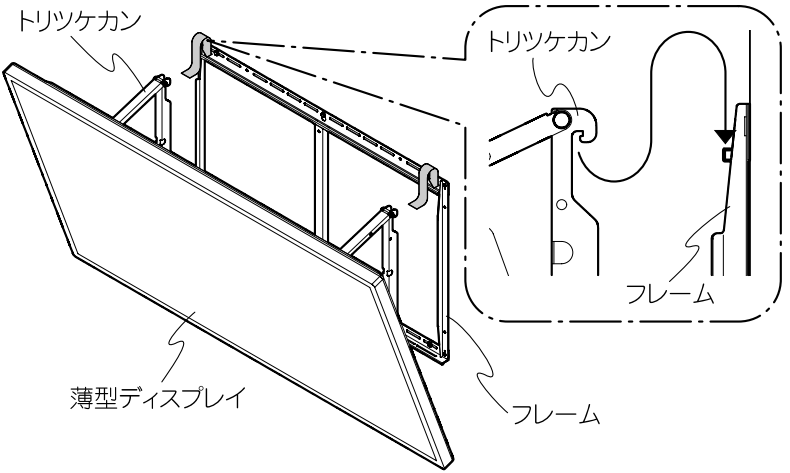


## 4. 薄型ディスプレイの取り付け

- 薄型ディスプレイを持ち上げ、トリツケカン上部にあるツメでフレームのレールに引っ掛けてください。

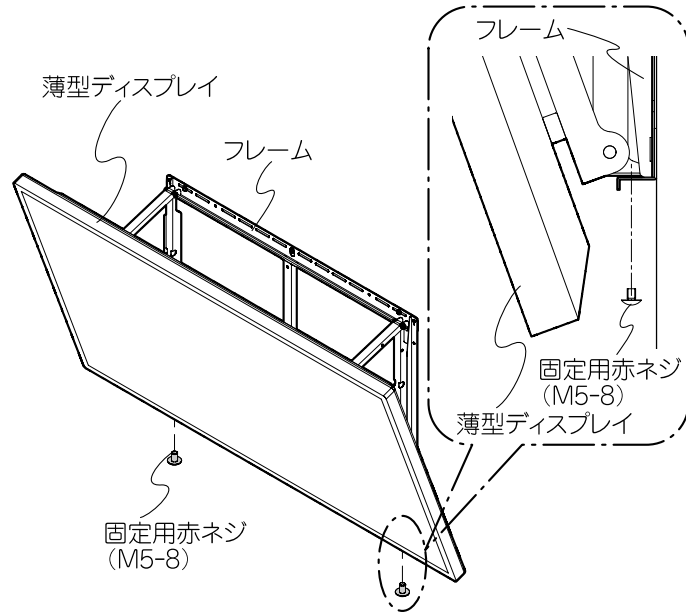
### お願い

薄型ディスプレイは必ず2人以上で運んでください。パネル等に必要以上に力を加えないでください。破損する恐れがあります。トリツケカンが確実に引っかかっていることを確認のうえ、薄型ディスプレイから手を放してください。



## 5. 薄型ディスプレイの固定

- 薄型ディスプレイの取り付けができた後、下から固定用赤ネジ(M5-8)で図のようにしっかり固定します。確実に固定用赤ネジ(M5-8)が締まっていることを確認してください。

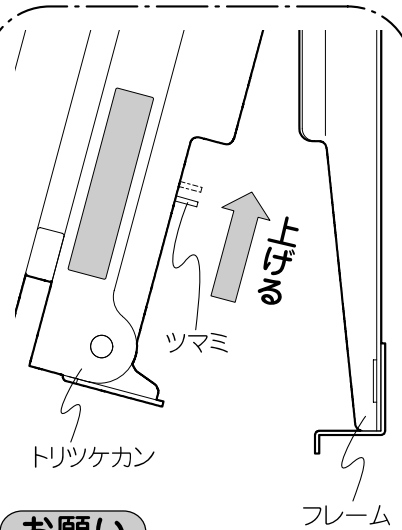
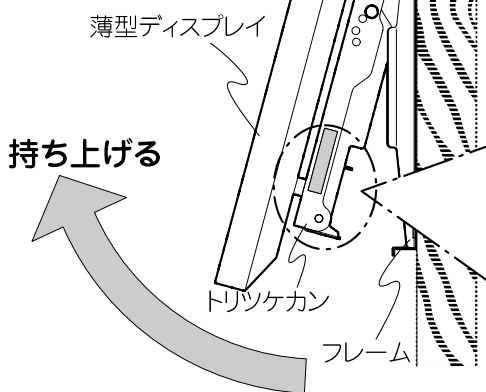


## 6. メンテナンススタンドの使い方

- 1) 固定用赤ネジ(M5-8)をはずした状態で下図のように薄型ディスプレイを持ち上げ、トリツケカン下部にあるメンテナンススタンドのツマミを持ち上げてください。

### お願い

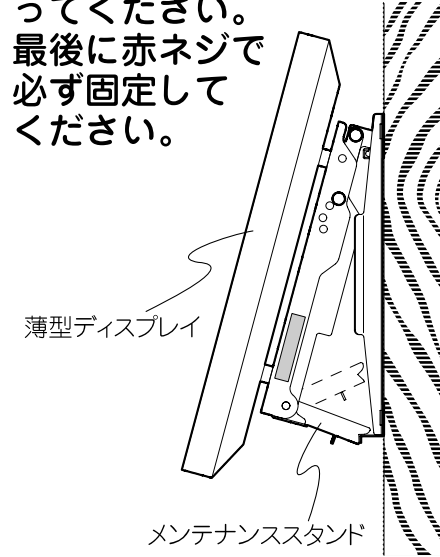
薄型ディスプレイ上部に取手等がある場合、持ち上げる際に壁面に接触してメンテナンススタンドがご使用できないことがあります。あらかじめご確認ください。



### お願い

ツマミを持ち上げる際、手を放さないよう十分注意して作業をおこなってください。手をはさむ恐れがあります。

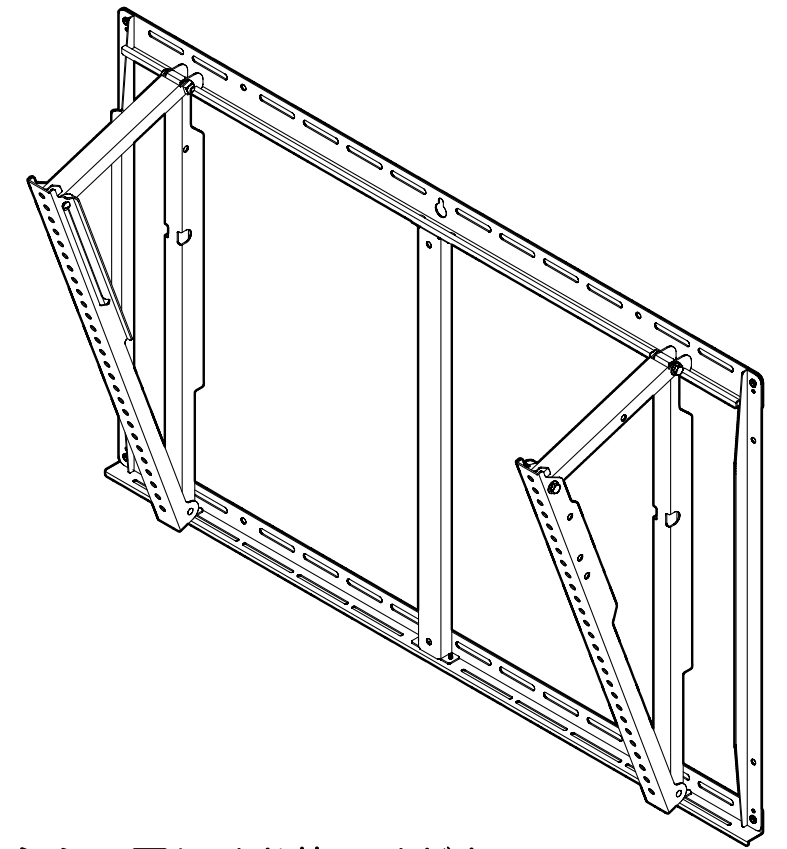
- 2) ツマミを持ち上げるとメンテナンススタンドが降りてきます。メンテナンススタンドが降りていることを確認したら、持ち上げている薄型ディスプレイをゆっくりおろしてください。
- 3) メンテナンススタンドを収納する際は、今の手順を逆におこなってください。最後に赤ネジで必ず固定してください。



## 据付説明書

薄型ディスプレイ壁掛け金具  
(角度可変タイプ)

型式 PWT-L



- この据付説明書をよくお読みのうえ、正しくお使いください。
- 据付工事完了後、必要な時にお読みいただけるよう、大切に保管してください。

## ■安全上のご注意

必ずお守りください

- ご使用前に必ず次のご注意をよくお読みの上、安全に正しくお使いください。
- 表示内容を無視して誤った使い方をしたときに生じる危害や物的損害の程度を、次の表示で区分し、説明しています。

**警告** この表示の欄は、「死亡または重傷を負うことが想定される危害の程度」です。

### 安全のため特に注意してください

#### 警告

- 取り付け方法、取り付け方向は、この説明書に従って施工してください。落下によるケガや破損の原因となります。
- 取り付け工事は、確実な作業が必要ですので、販売店や工事店にご相談ください。
- 取り付けの際には、金具等に指などはさまないようにご注意ください。
- 取り付ける壁面は十分な強度があることを確認してください。(壁に補強材の入っている部分に取り付けてください)
- 取り付け金具には他の荷重をかけないでください。落下によるケガや破損の原因となります。
- 取り付け部品の改造・変更は行わないでください。落下によるケガや破損の原因となります。

## ■構成部品

確認してください

<p>■フレーム……1個</p>	<p>■トリツケカン(L)……1個</p>	<p>■トリツケカン(R)……1個</p>	<p>■固定用赤ネジ(M5-8)……2本</p>
			<p>■ディスプレイ固定セット袋詰め</p> <p>※取付ネジ一覧表参照(2項-2)</p>

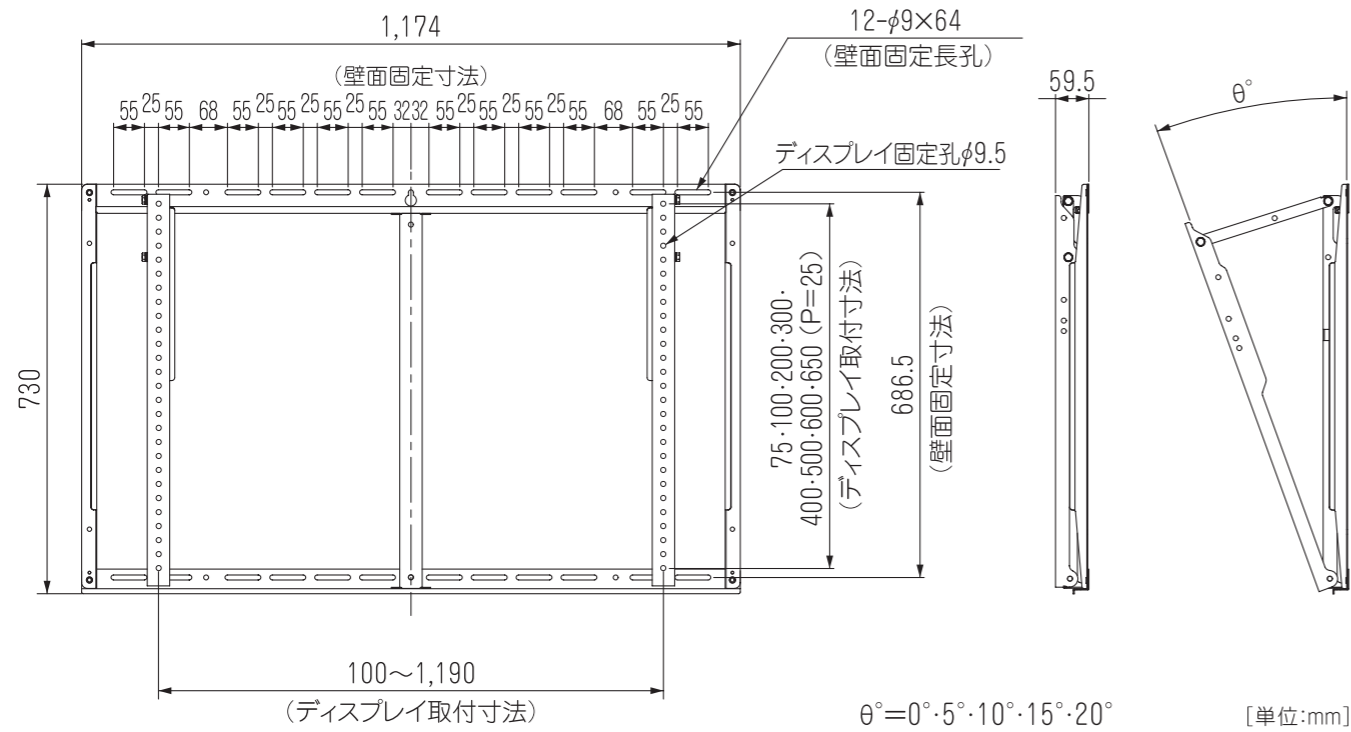
KIC 株式会社 ケイアイシー

〒160-0022 東京都新宿区新宿1-28-11  
TEL. 03-3357-4839(代)  
https://kic-corp.co.jp

●この製品にお気付きの点がありましたら、外箱側面の製品番号もお知らせください。

自然保護のため、この説明書はリサイクルペーパーを使用しています。

# ■外形寸法図



# ■据付工事手順

## 1. フレームの壁面への取り付け

- 薄型ディスプレイの質量を確認してください。(100kg以下の事)
- 外形寸法図の孔位置を参考に十分に強度のある壁面に5箇所以上で取り付けてください。
- 壁面にネジを1本打ち込みフレームの穴に引っ掛け、水平器などを使いフレームの傾きを調整してください。
- 傾きが調整できたら残りのネジをとめてください。

### お願い

壁面への固定は、市販品の「呼び径6mm以上」のネジをご使用ください。壁面がコンクリートなどの場合は、孔位置を決めて「呼び径6mm以上」のアンカーを埋め込んでください。  
 ※壁面からのボルトの飛び出し量は、10mm~20mm以内にしてください。

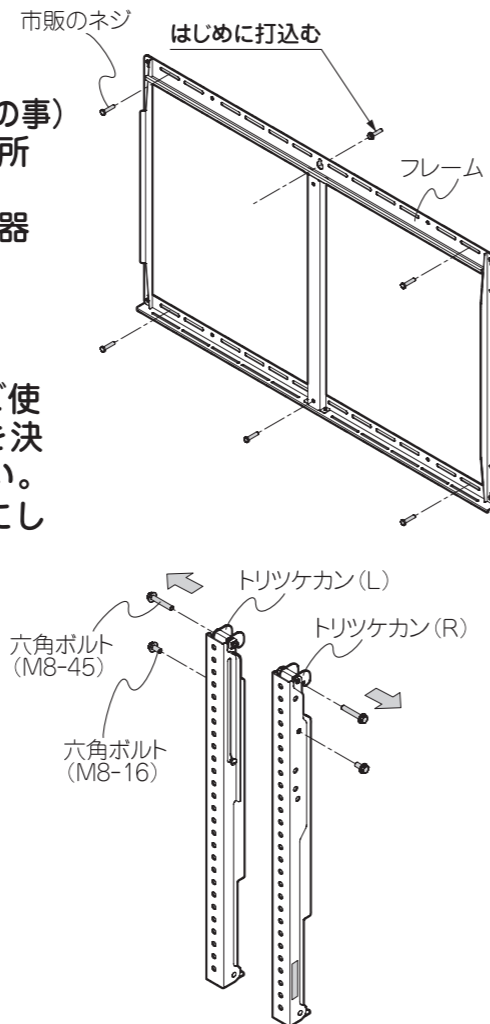
## 2. トリツケカンの薄型ディスプレイへの取り付け

### 1) 仮組をはずす

- トリツケカン(L)とトリツケカン(R)に仮組されている六角ボルト(M8-45)と六角ボルト(M8-16)をはずしてください。

### お願い

はずした六角ボルトは、なくさないようにしてください。



## 2) ディスプレイへの取り付け

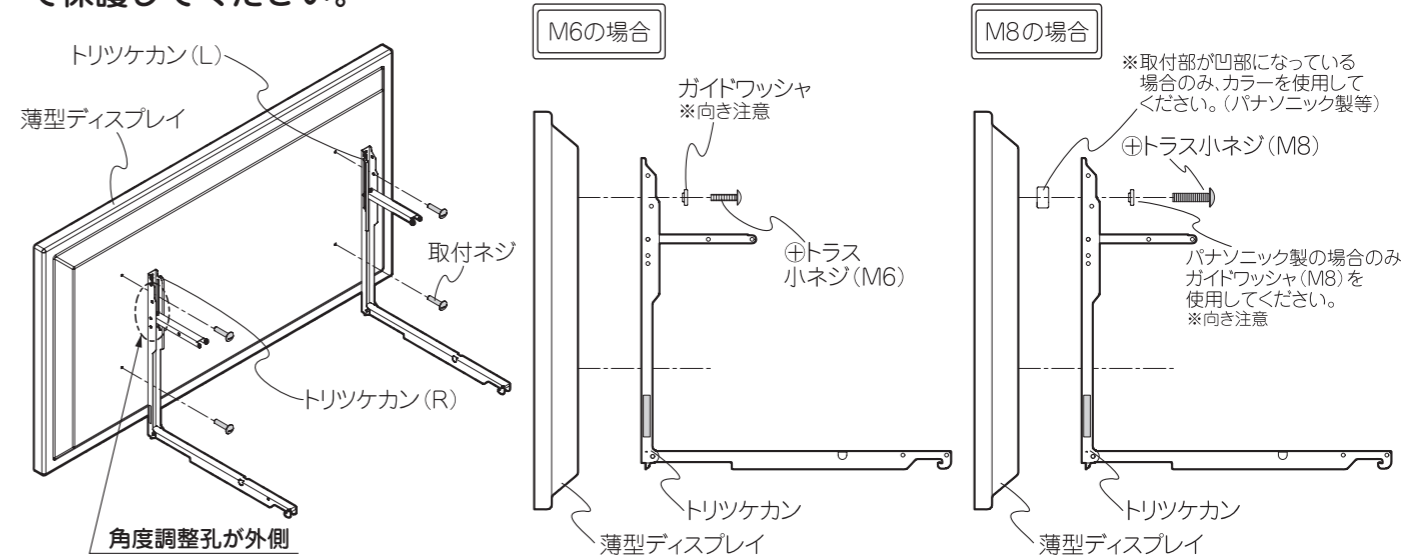
- 薄型ディスプレイに付属のスタンド・ネジ等が取り付けられている場合は、薄型ディスプレイ本体の説明書に従い取り外してください。

### お願い

薄型ディスプレイが傷つかないように、クッション等を敷いて保護してください。

### お願い

トリツケカン(L)・(R)は必ず外側に角度調整孔が見えるように組み立ててください。



### 取付手順

- 各メーカーにより、薄型ディスプレイに取り付けるネジサイズが異なりますので、右記《取付ネジ一覧表》をご参照ください。
- 薄型ディスプレイに、トリツケカンを上図の取り付け方に従い、取付ネジで取り付けてください。

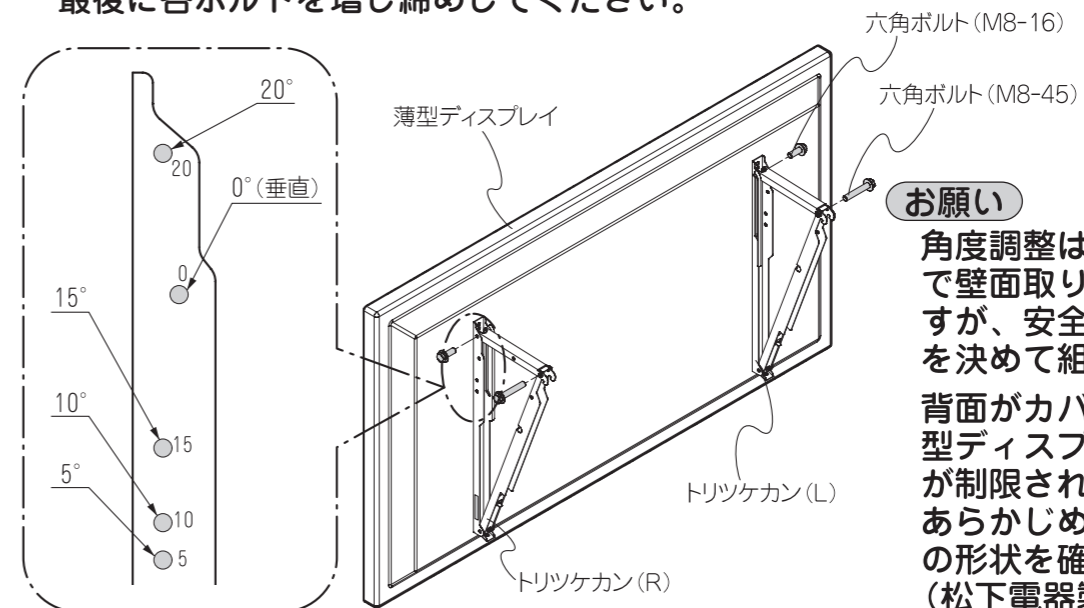
### 《取付ネジ一覧表》

ネジサイズ	⊕トラス小ネジ(M8-35) 4本	⊕トラス小ネジ(M8-18) 4本	⊕トラス小ネジ(M6-25) 4本	⊕トラス小ネジ(M6-15) 6本

※ご使用しないネジは不要になります。  
 ※上記にない場合は、適正なネジを選定し取り付けてください。

## 3. 角度の調整

- 2-1ではずした六角ボルト(M8-45)を再度組み立てします。(上部ボルト)
- 薄型ディスプレイに固定したトリツケカンの外側にある目盛りを参考し、お好みの角度に合わせて六角ボルト(M8-16)で固定します。最後に各ボルトを増し締めしてください。



### お願い

角度調整は落下防止機構があるので壁面取り付け後にも調整できますが、安全のためあらかじめ角度を決めて組み立ててください。  
 背面がカバー等で膨らんでいる薄型ディスプレイの場合、角度可変が制限されることがありますので、あらかじめ薄型ディスプレイ本体の形状を確認してください。(松下電器製等)