

# フラットディスプレイスタンドカメラテーブル取扱説明書

## PT-102

この度は、弊社製品をお買い求めいただきまして、ありがとうございます。

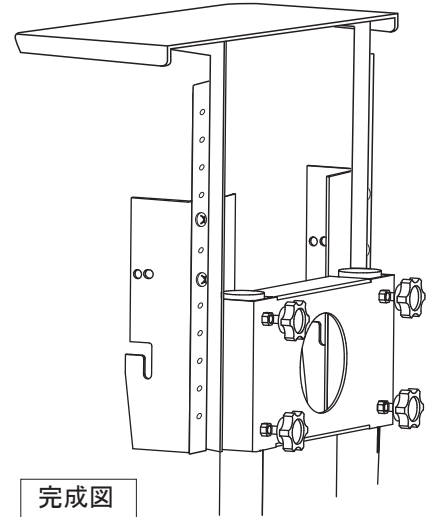
- この説明書は、製品の組立て方、使い方、使用上の注意事項について記載してあります。
- ご使用前に必ず、この説明書をよくお読みの上、正しくお使いください。
- また製品を末永くご使用いただくために、この説明書は大切に保管してください。

### 組立てをはじめの前に

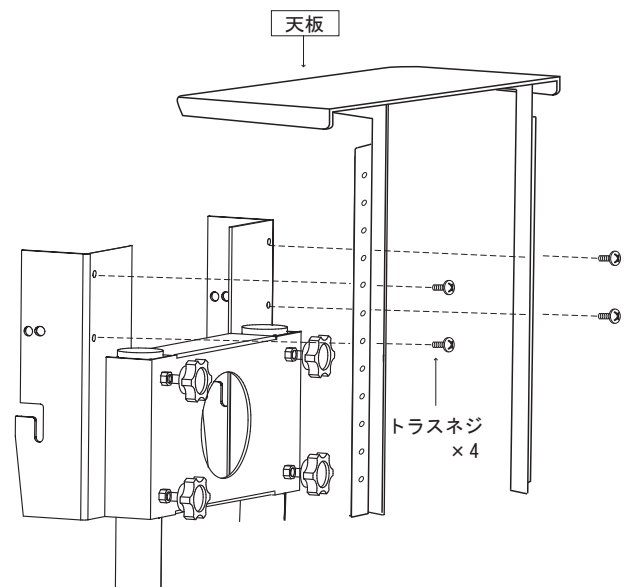
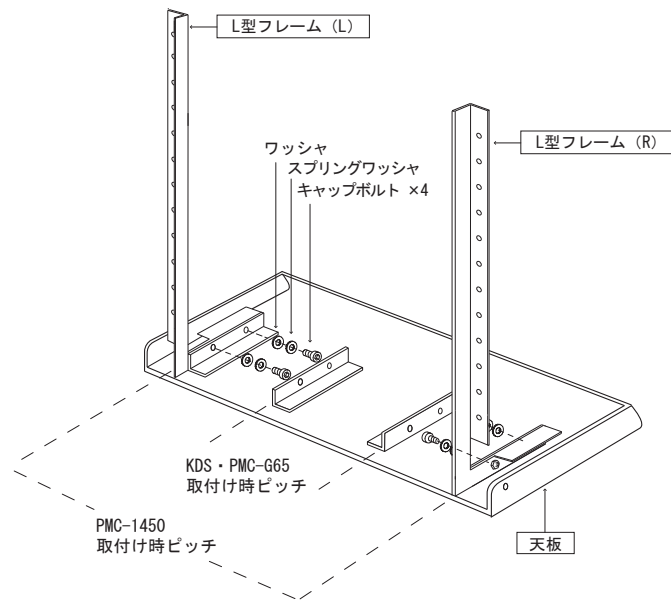
- 組立てるまえに必ず、部品表と組立完成図をご覧になり、内容物をご確認ください。
- 組立作業をする場合は、カーペットの上か、毛布などを敷いた所で、床や製品を傷つけないようご注意ください。
- 組立にあたっては、プラスドライバー（中型）をご用意ください。

※最後に裏面の安全上の注意を必ずお読みください。

図番	品名	数量	外観図
1	天板	1	
	L型フレーム (R)	1	
	L型フレーム (L)	1	
	天板取付用 キャップボルト M6×16 SW・W付	各4	
	ブラケット取付用 トラスネジ M6×10	4	



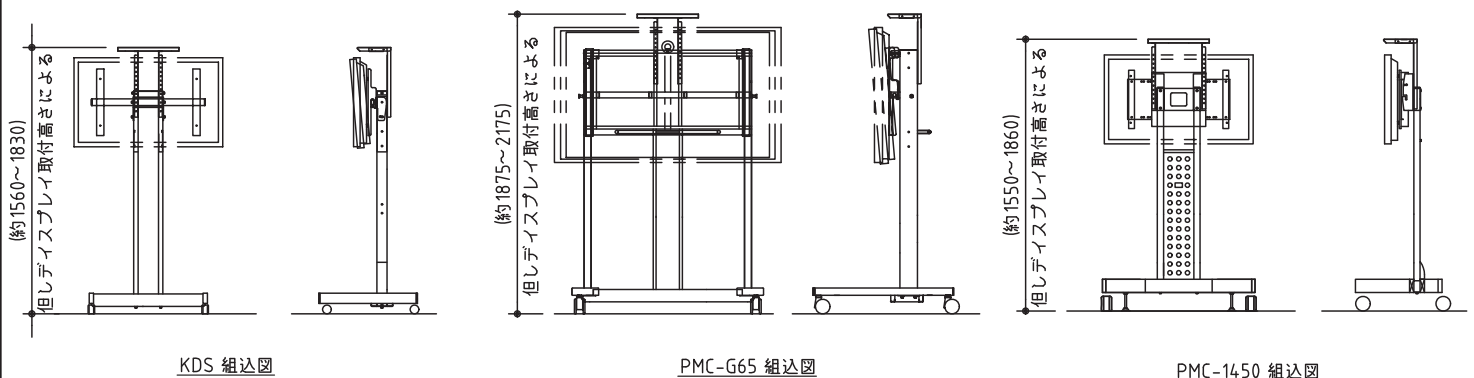
### 1 天板にL型フレーム (R) (L) を取り付け後、ブラケットに取付けます。



天板にL型フレーム (R) (L) を、トラスネジ×4で取付けます。  
※図はPMC-1450取付参考です。取付ける機種によってピッチが変わります。

ブラケットにL型フレーム (R) (L) を高さ調整の後、トラスネジ×4で締め付けます。

### 組込図



# 安全のために必ず守ること

●この取扱説明書で使用している表示と意味は次のようになっています



表示の内容を無視して誤った使い方をしたときに  
「死亡または重傷などを負う可能性が想定される」内容



表示の内容を無視して誤った使い方をしたときに  
「傷害を負う可能性または物理的傷害のみが発生する可能性が想定される」内容

●図記号の意味は次のとおりです。



絶対におこなわないでください。



必ず指示に従って、おこなってください。

●ご使用の前に、この欄を必ずお読みになり、正しくお使いください。



- お客様自身で商品の改造は絶対にしないでください。  
→変形や破損、転倒などを引き起こす原因になります。



- カメラテーブルの上には、重い物を置かないで下さい。  
倒れたり、こわれたりしてけがの原因となります。



- カメラテーブルをフラットディスプレイスタンドに取り付けるときは、  
フラットディスプレイスタンド付属部品に頭などをぶつけないように十分注意ください。



- ボルトやネジ類は所定の場所に確実に締め付けてください。  
→カメラテーブルが落下してけがの原因になります。



- ゆがみ、ゆるみ、破損等がないか、1年に1度は点検してください。



- この製品を第三者に譲渡する場合は、この説明書も共に譲渡し、よく読んでから使用するようご注意ください。

※改良のため、仕様及び外観は予告なく変更することがありますので、ご了承ください。

## 通常のお手入れ

- ・通常のお手入れとして、時々乾いた柔らかい布で、から拭きしてください。  
汚れがついたときは5～6倍に薄めた中性洗剤でふき取り、水拭きした後、乾いた布で、から拭きしてください。  
ベンジンやシンナー系溶剤で拭いたり、ぬれたまま放置しないでください。  
サビや変色の原因になります。

裏面もよくお読みください。

取説No. 090327KMT

MADE IN JAPAN