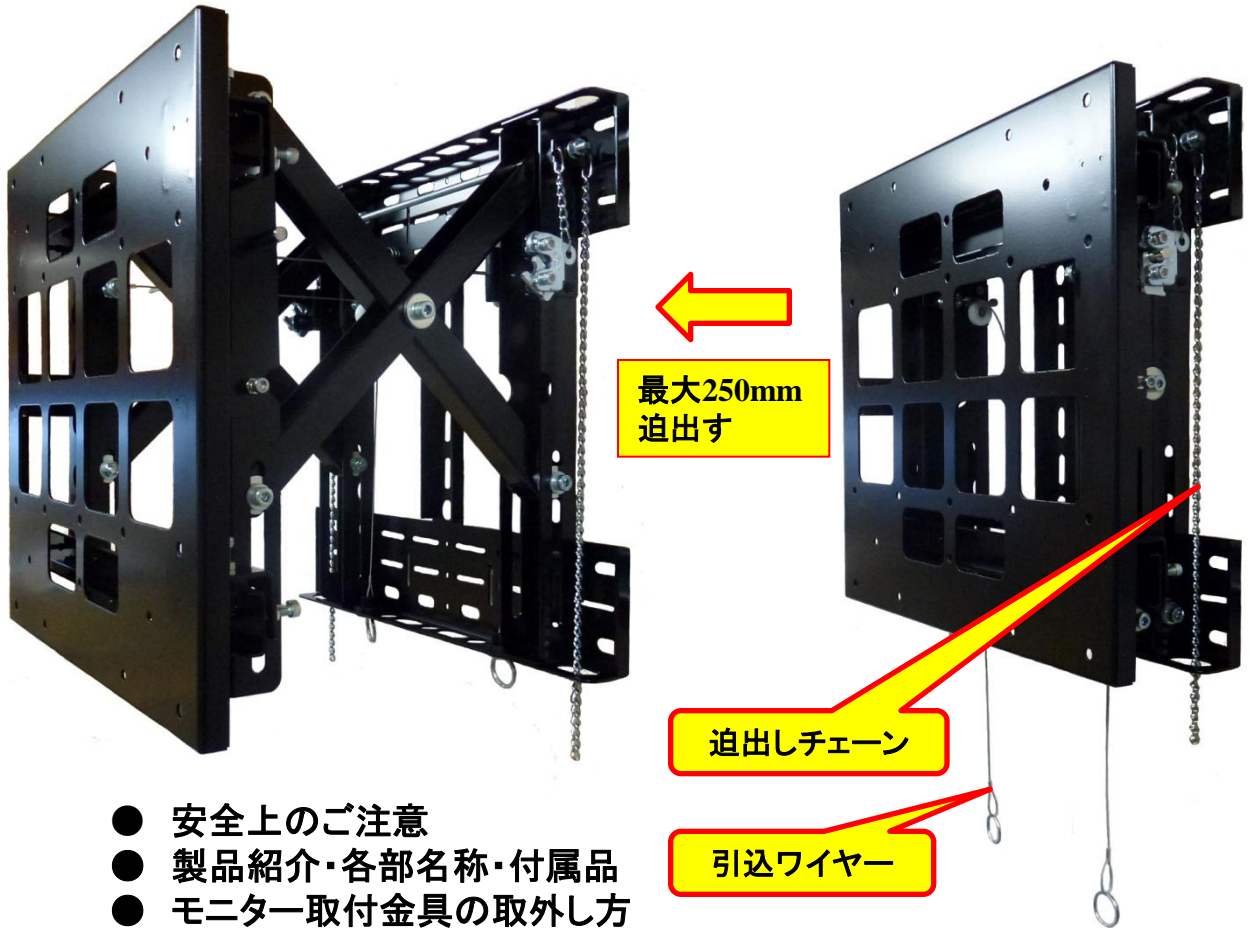


# 取扱説明書

## マルチ壁掛け迫出し金具 《MDK-250P》



- 安全上のご注意
- 製品紹介・各部名称・付属品
- モニター取付金具の取外し方
- モニター取付金具の取付け方
- 壁面取付ベース金具の取付け方及び穴位置図
- 壁面取付ベース金具にモニターの取付け方
- ディスプレイを押し込み固定設置及び注意事項
- モニターの画面合わせ調整方法(モニターの水平を合わせる)
- モニターの画面合わせ調整方法(モニターの垂直を合わせる)
- モニターの画面合わせ調整方法(モニターの左右を合わせる)
- 保証規定

株式会社ケイアイシー

## ■ 安全上のご注意

取扱説明書には、お使いになる方や他の人へ危害と財産の損害を未然に防ぎ、安全に正しくお使いいただく為に、重要な内容を記載しています。

次の内容をよく理解してから本文をお読みになり、記載事項をお守りください。

また、本製品は生産より出荷に至るまで厳重に検査しておりますが、万一製品に破損又は使用に支障をきたす場合は、誠に恐れ入りますが購入先又は下記宛先までにお問い合わせください。



国土交通大臣許可(般-18)第16870号

KIC 株式会社 ケイアイシー

- 東京営業部  
〒160-0022 東京都新宿区新宿1-28-3 川辺第2ビル  
TEL.03-3357-7195(代) FAX.03-3357-9365
- 大阪支店  
〒550-0014 大阪市西区北堀江2-2-17 ビジネスゾーン北堀江  
TEL.06-6536-4114(代) FAX.06-6536-4118
- 名古屋営業所  
〒460-0008 愛知県名古屋市中区栄 1-25-17  
TEL.052-231-1447(代) FAX.052-231-1448



**警告**

この表示内容を見逃して誤った取扱をすると「死亡または重症を負う可能性が想定される。」内容です。



**注意**

この表示内容を見逃して誤った取扱をすると「傷害を負うまたは物的損害が発生する可能性が想定される。」内容です。

- その他注意する内容の種類を下記に絵表示で区分説明します



**禁止**

この絵表示は絶対にしてはいけない「禁止」内容です。



**禁止**

この絵表示は行ってはいけない「禁止」内容です。



**注意**

この絵表示は気をつけていただきたい「注意」内容です。



**注意**

この絵表示は手、指に気をつけていただきたい「注意」内容です。



**指示**

この絵表示は必ず行ってほしい「指示」内容です。



## 警告・注意事項



本製品は、60インチ(約60kg)以下までのLCD/PDPの壁付け対象とした製品です。それ以外のLCD/PDPを取付けると、本製品及びLCD/PDPの落下・破損などの故障、事故の原因になります。  
LCD/PDPの本製品の取付、取外しは必ず2人以上での作業を行ってください。一人での作業は事故の原因になります。



LCD/PDPの設置後は、保守メンテ以外でネジを緩めたり、外したり行わないでください。本製品の改造・変更は行わないでください。本製品を壊れたまま使用しないでください。万一部品等が壊れた場合は販売店にご相談ください。  
上記においてLCD/PDPの落下・破損などの事故の原因になります。



本製品の設置は本製品とLCD/PDPの重量に耐えうる強固な補強と適した取付ボルト等で固定してください。取付には特別な技術が必要ですので販売店や工事店にご相談ください。取付、取扱の不備によるLCD/PDPの落下・破損などの事故の原因になります。

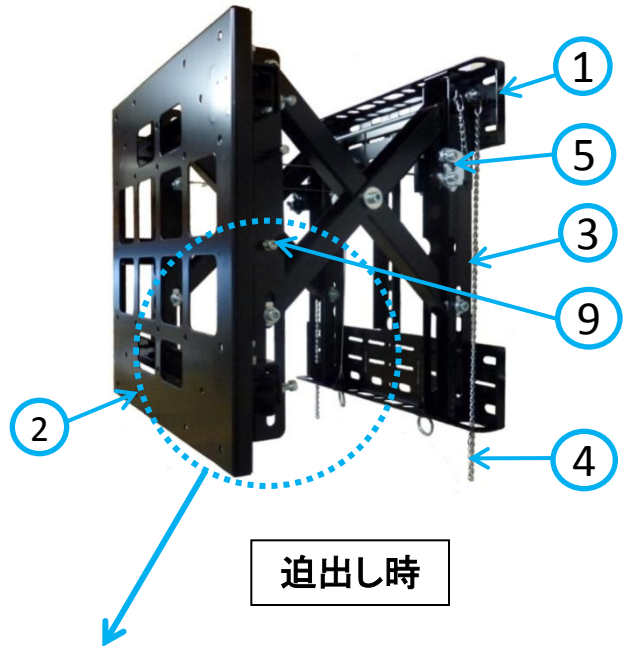
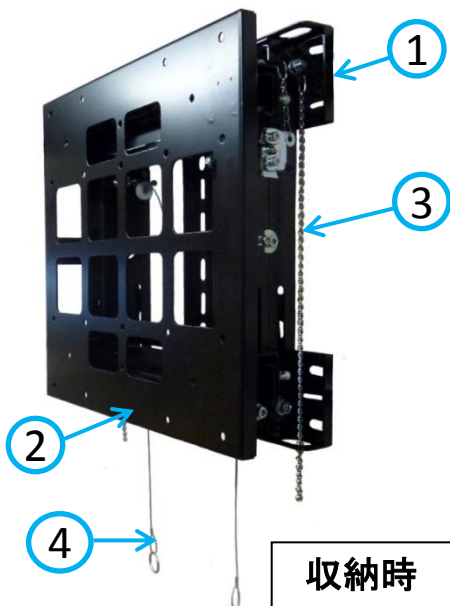


本製品の固定のボルトやネジ類は所定の場所に確実に締付固定してください。



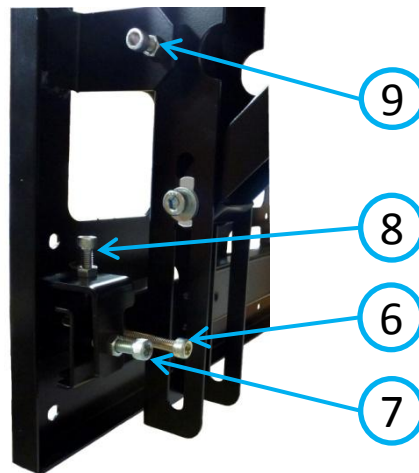
本製品はチェーンを引張るとバネの力で迫出し、又は押すとラッチ金具で固定されますので手、指等の挟み込みには十分気をつけてください。

## ■ 製品紹介・各部品名称・付属品



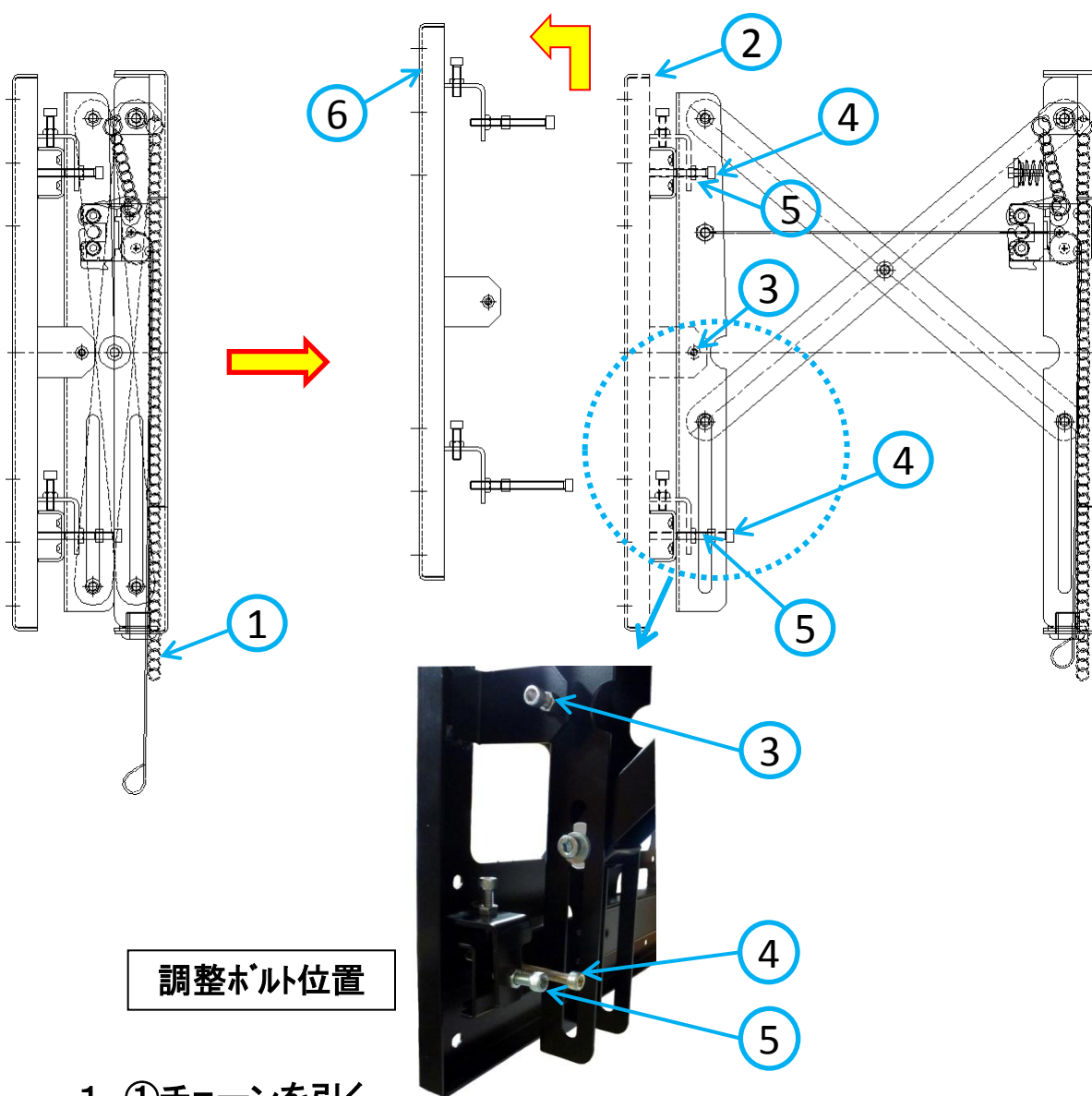
迫出しチェーン、引込ワイヤーは必要に応じて(別途部材)延長してください。

調整ホルト位置



NO	名称			
1	壁面取付ベース金具	1台	六角+付きM8x15セムスネジ	4本
2	モニター取付金具	1台	六角+付きM6x15セムスネジ	4本
3	迫出し開放チェーン	2箇所	M8、M6用平ワッシャ	8枚
4	引込ワイヤー	2箇所		
5	ロックラッチ金具	2箇所		
6	前後迫出しキャップネジ(M6)	4箇所		
7	前後固定キャップネジ(M6)	4箇所		
8	上下レベルキャップネジ(M6)	4箇所		
9	左右固定キャップネジ(M6)	2箇所		

## ■ モニター取付金具の取外し方



調整ボルト位置

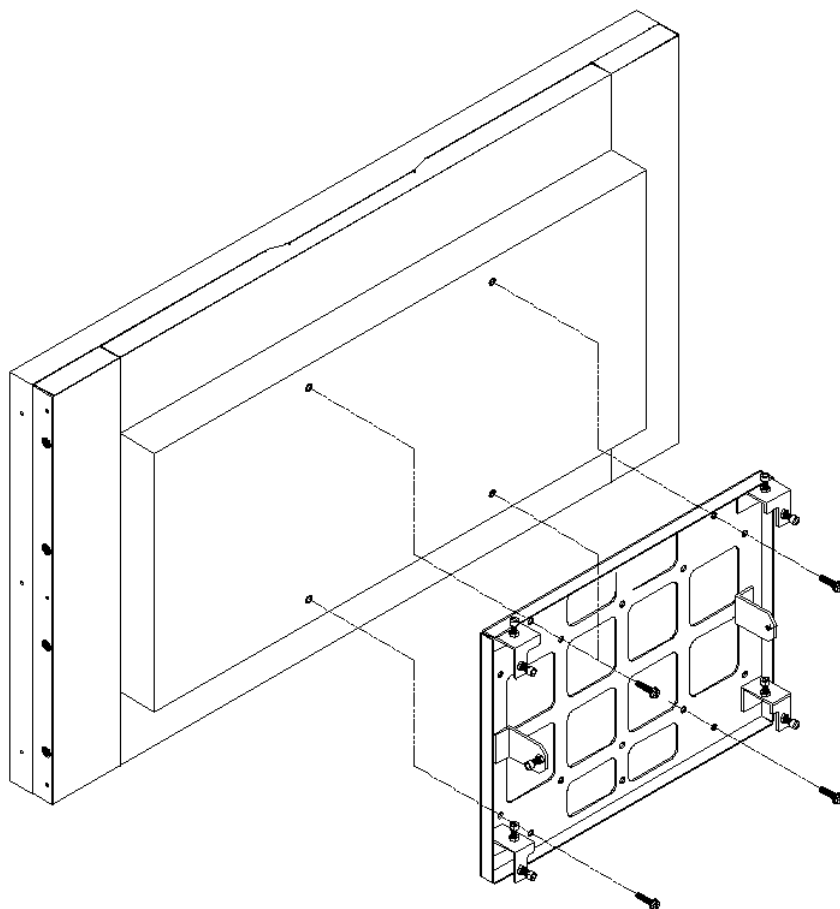
- 1、①チェーンを引く
- 2、②モニター取付金具を前に引き出す。
- 3、③(左右固定ネジ、左右2箇所)④(前後迫出しネジ、上下左右4箇所)  
⑤(前後固定ネジ、上下左右4箇所)を緩める。



(注意\* ④のネジは抜け止め兼用ネジの為、最大限外れる位まで緩めること。)

- 4、⑥モニター取付金具を引上げ取り外す。

## ■ モニター取付金具の取付け方



- 1、モニターにモニター取付金具を付属六角セムスネジ(M6x15)4本で  
(又はモニターに合ったネジを用意、使用する事)取付ける。

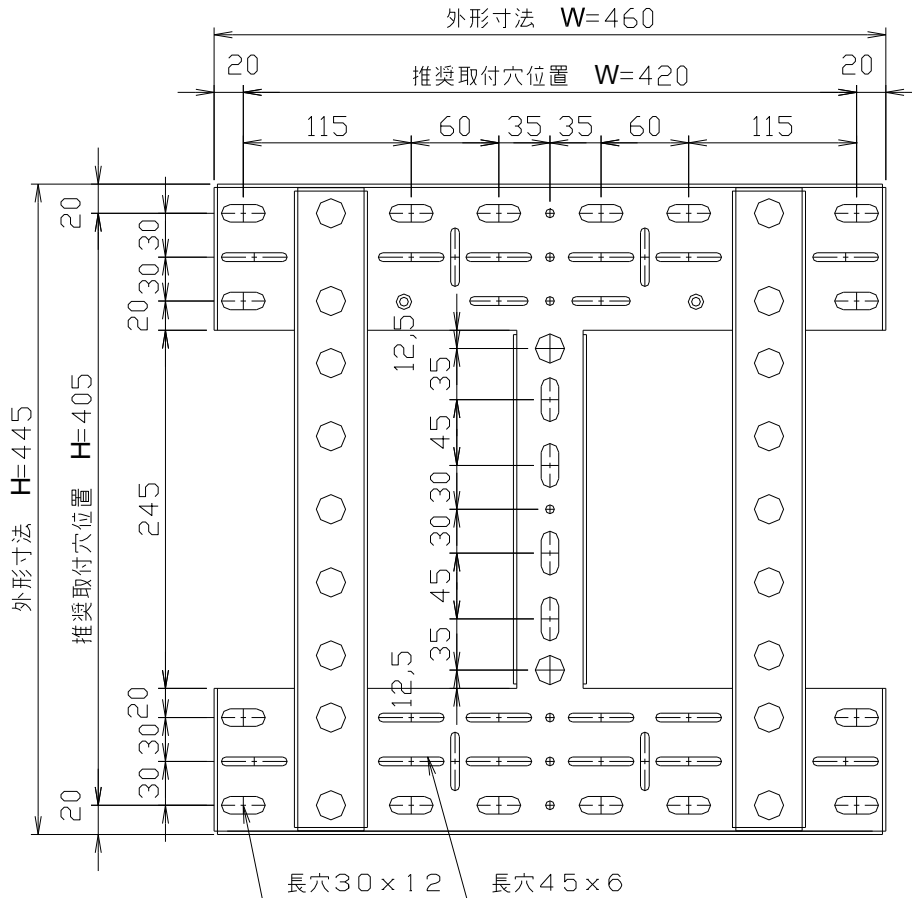


固定ネジはモニターに合ったネジを使用し確実に締め付けてください。  
モニターの落下による破損・けがの原因となります。

## ■ 壁面取付ベース金具の取付け方及び穴位置図



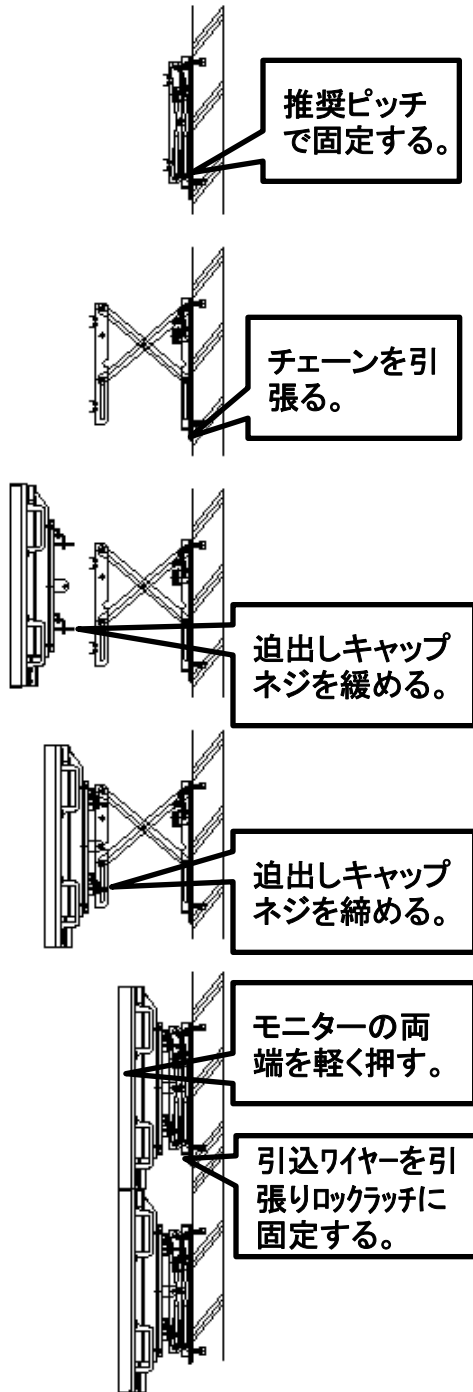
本製品の設置は本製品とLCD/PDPの重量に耐えうる強固な補強と適した取付ボルト等で固定してください。取付には特別な技術が必要ですので販売店や工事店にご相談ください。取付、取扱の不備によるLCD/PDPの落下・破損などの事故の原因になります。



- 1、推奨取付穴位置に最少W3/8ボルト4本以上で強固な下地に固定する事。
- 2、推奨穴位置以外の場合は、最少W3/8ボルト4本以上で金具の変形の無い固定をする事。
- 3、下地が強固なコンパネ等の場合、M5以上のタッピングで12本以上で金具の変形の無い固定をする事。



## ■ 壁面取付ベース金具にモニターの取付け方



- 1、強固な壁、補強フレームに壁面取付ベース金具固定する。
- 2、チェーンを引張壁面取付ベース金具の前面を飛び出させる。
- 3、モニター取付金具のついたモニターを持ち上げ、壁面取付ベース金具の前面金具に引掛ける。前後迫出しキャップネジ(M6)は最大限緩める。
- 4、前後迫出しキャップネジ(M6)を軽く押えるまでねじ込む。
- 5、モニターの中央上部両端を軽く押し壁に近づける。引込ワイヤーを引張り取付ベース金具のロックラッチ金具に固定する。(その時、モニターの画面に力を加えると破損の恐れがあるので注意する事。) 迫出する時はチェーンを引張る。



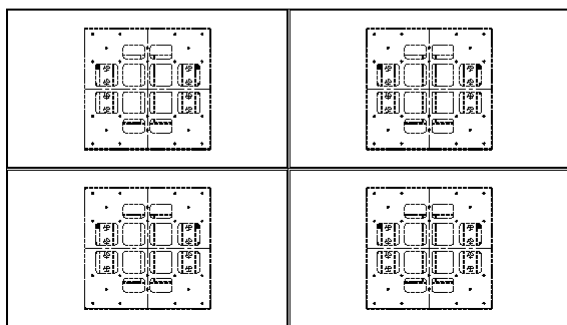
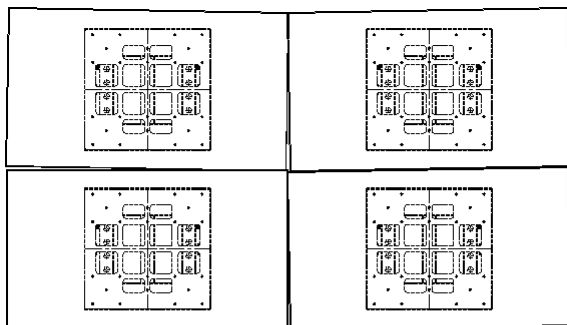
LCD/PDPの本製品の取、取外しは必ず2人以上での作業を行ってください。一人での作業は事故の原因になります。



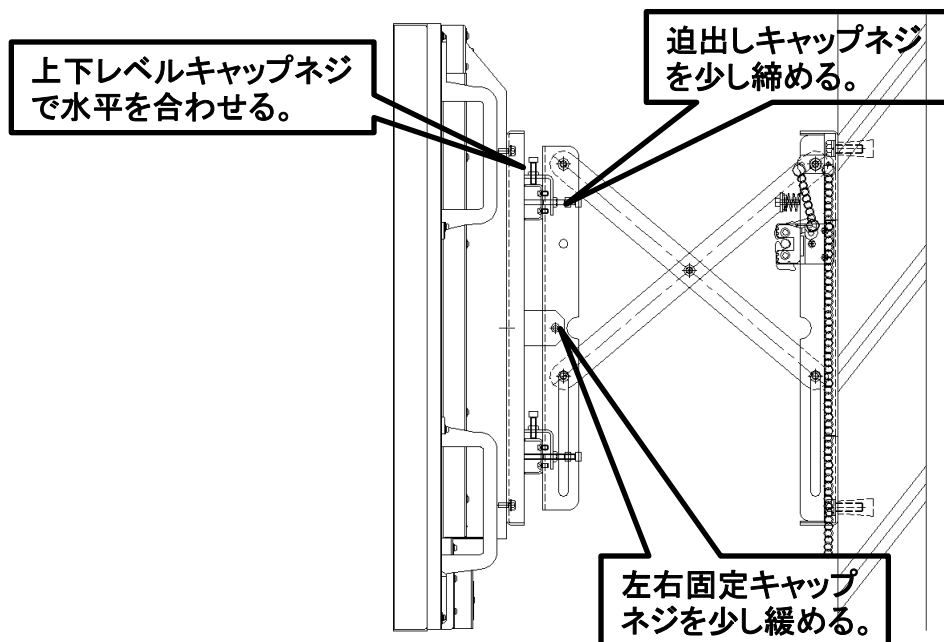
本製品はチェーンを引張るとバネの力で迫出し、又は押すとラッチ金具で固定されますので手、指等の挟み込みには十分気をつけてください。付



## ■ モニターの画面合わせ調整方法(モニターの水平を合わせる)

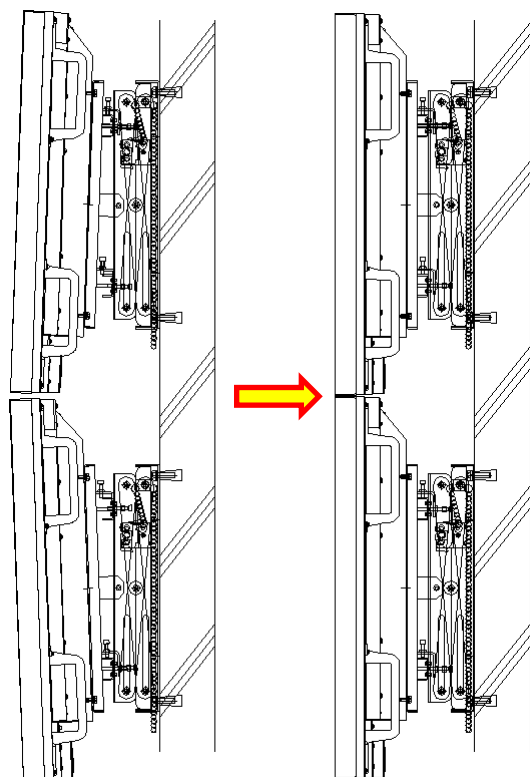


- 1、最初にモニターの水平を合わせる。
- 2、六角レンチ(対面5mm巾)等の工具を使用する。
- 3、左右固定キャップネジ(M6)前後迫出しキャップネジ(M6)を少し緩める。
- 4、四隅の上下レベルキャップネジ(M6)4点でモニターの水平を合わせる。

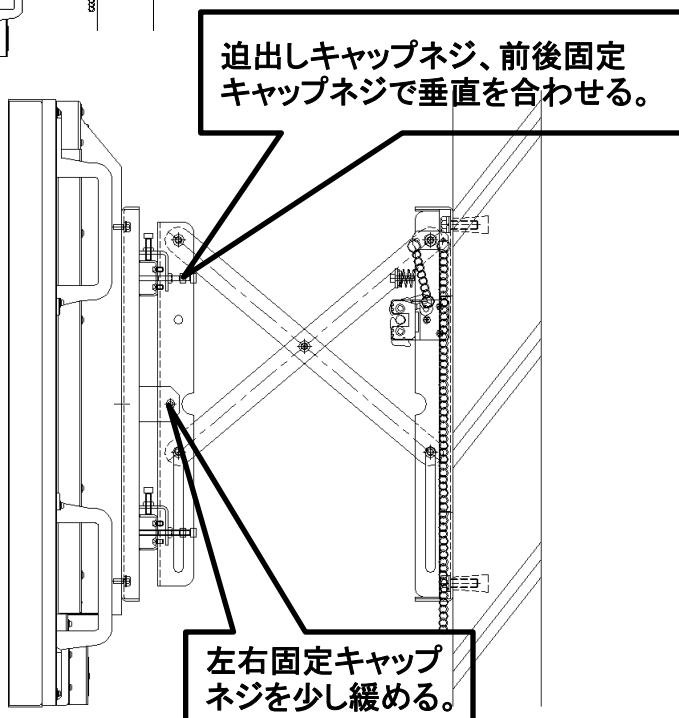


ネジを強く締め付けた場合、金具の変形を起す場合がありますので注意しながらネジの締め付けを行い、水平、垂直の調整を行ってください。最後に固定ナットは確実に締め付けてください。モニターの落下による破損・けがの原因となります。

## ■ モニターの画面合わせ調整方法(モニターの垂直を合わせる)

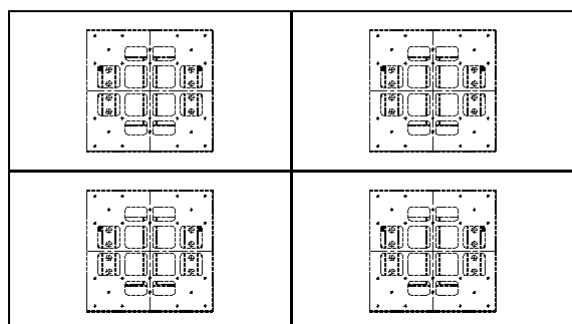
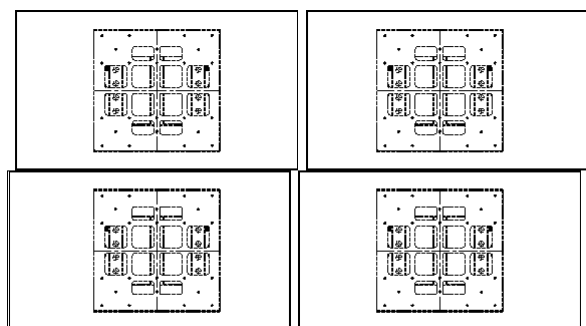


- 1、モニターの垂直を合わせる。
- 2、六角レンチ(対面5mm巾)等の工具を使用する。
- 3、左右固定キャップネジ(M6)を少し緩める。
- 4、前後迫出しキャップネジ(M6)4点と前後固定キャップネジ(M6)4点でモニターの垂直を合わせる。
- 5、垂直を合わせると水平がずれる場合があるので、水平垂直を交互に合わせる。



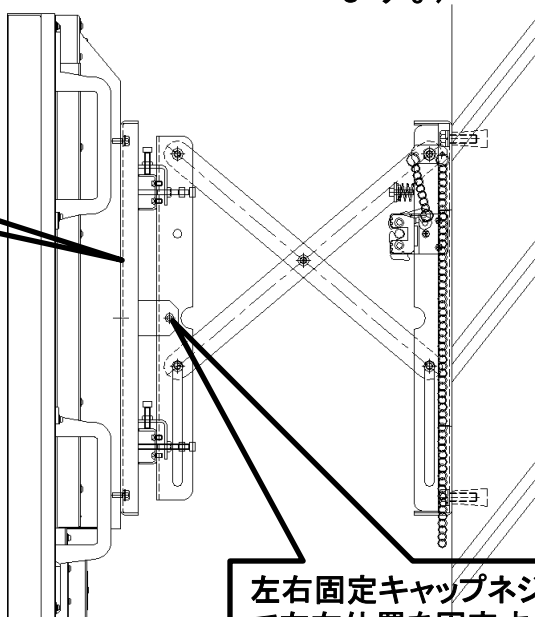
ネジを強く締め付けた場合、金具の変形を起す場合がありますので注意しながらネジの締め付けを行い、水平、垂直の調整を行ってください。最後に固定ナットは確実に締め付けてください。モニターの落下による破損・けがの原因となります。

## ■ モニターの画面合わせ調整方法(モニターの左右を合わせる)



- 1、最初にモニターの左右を合わせる。
- 2、六角レンチ(対面5mm巾)等の工具を使用する。
- 3、前後迫出しキャップネジ(M6)を少し緩める。
- 4、モニター取付金具等を触り左右移動して左右を合わせる。
- 4、左右固定キャップネジ(M6)2点でモニターの左右の位置を固定する。(ネジの締込だけの左右の調整は、金具の変形を起すので注意願います。)

モニター取付金具等を触り左右移動する。



左右固定キャップネジを止めて左右位置を固定する。



ネジを強く締め付けた場合、金具の変形を起す場合がありますので注意しながらネジの締め付けを行い、左右の調整を行ってください。最後に固定ナットは確実に締め付けてください。モニターの落下による破損・けがの原因となります。

## ■ 保証規定

- 保証期間内は、お買い上げ日より1年間と致します。
- 保証期間内に、正常な使用状態において、万一故障した場合には無償で修理を行います。

以下の場合有償修理となります。

- 自然災害及び人的災害における故障及び損傷の場合。
- お買い上げ後の輸送、移動時の落下等取り扱いが不適当な為に生じた故障及び損傷。
- 取外し可能な部品に他の部品を挿入または指定以外の部品を使用、分解などにより生じた故障及び損傷。
- 本製品の改造、修理により発生した故障及び損傷。
- 故障の原因が本製品以外で発生したことが判明された場合。
- 本保証書を提示されない時。
- 本保証書の所定事項の未記入、字句を書き換えられたもの、及び販売店名の表示がない時。

### 保証書

製 品 名	MDK-250P		
保 証 期 間	ご購入より1年間		
御住所	〒	都道 府県	市区 郡
お 客 様	tel( ) - .		様
販売店名	お買い上げ年月日 年 月 日		
	印		