

# フラットディスプレイハンガー本体 (KDH-TW) 取扱説明書

この度は、弊社製品をお買い求めいただきまして、ありがとうございます。

- この説明書は、製品の組立て方、使い方、使用上の注意事項について記載してあります。
- ご使用前に必ず、この説明書をよくお読みの上、正しくお使いください。
- また製品を末永くご使用いただくために、この説明書は大切に保管してください。

## 組立てをはじめる前に

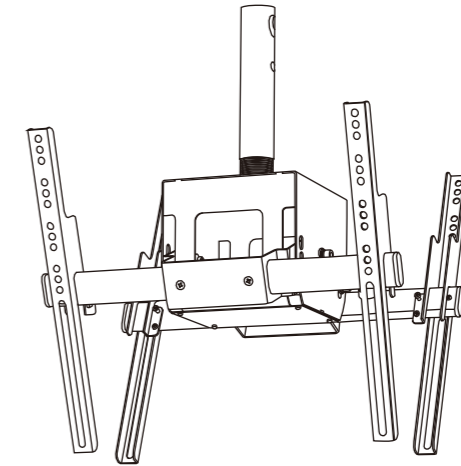
- 組立てるまえに必ず、構成部品一覧/ビスパッカー一覧、完成図をご覧になり、内容物をご確認ください。
- 組立作業をする場合は、カーペットの上か、毛布などを敷いた所で、床や製品を傷つけないようにご注意ください。
- 組立にあたっては、プラスドライバー（中型）をご用意ください。

※最後に安全上の注意を必ずお読みください。

※設置、組立の不備、または天災による事故・損傷について当社は一切責任を負いません。

[ハンガー本体質量] 約 25 kg [静耐荷重] ディスプレイ取付け質量: 55 kg

完成図



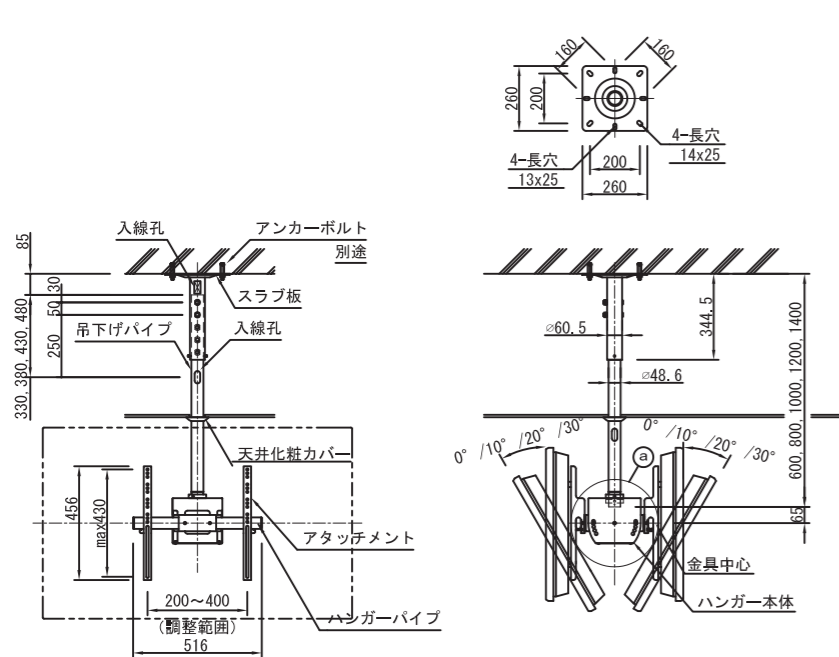
### <構成部品一覧>

品番	品名	数量	外観図
1	ハンガー本体	1	寸法図 参照
2	化粧カバー	1	
3	丸ナット	2	
4	ナット外れ防止用割ピン	1	
5	ナット締めシャフト	1	
6	ビスパック	1	
7	M10用六角レンチ	1	
8	アタッチメント	2	

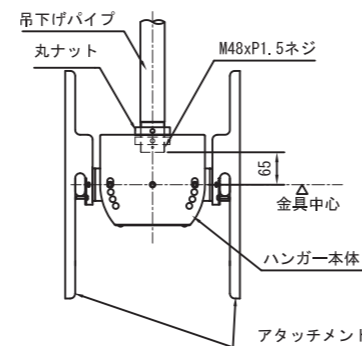
### <ビスパッカー一覧>

ビスパック小袋名称	ビス内容	数量
ビスパック A	ナベ小ネジ M8 * L 35	8
ビスパック B	ナベ小ネジ M6 * L 25	8
ビスパック C	ナベ小ネジ M6 * L 20	8
平W・SWパック A	M6用 平ワッシャー	8
	M6用 スプリングワッシャー	8
平W・SWパック B	M8用 平ワッシャー	8
	M8用 スプリングワッシャー	8
樹脂スペーサー	樹脂スペーサー	8
アタッチメント ビスパック	ナベ小ネジ M5 * L 20	4
	ナベ小ネジ M5 * L 4	4

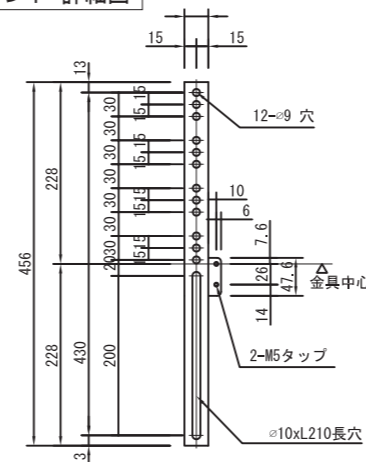
寸法図



a部 詳細図



アタッチメント 詳細図



[単位: mm]

## アフターサービス

- この説明書には保証書が付属しています。保証期間はご購入日より1年間を保証期間とさせていただきます。保証期間中の修理は以下の保証規定に基づいて修理させていただきます。また保証期間の経過後でも、修理により機能が維持できる場合はご要望により有料にて修理させていただきます。

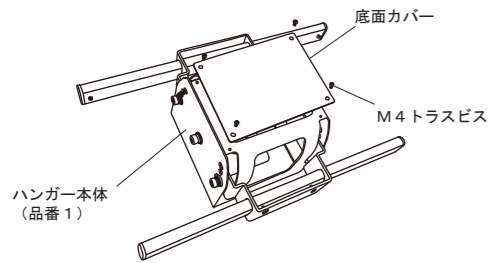
## 保証規定

- 保証期間内に取扱説明書にしたがった正常な状態で故障した場合には無料修理をさせていただきます。
- 保証期間内に修理の必要が生じた場合には製品と保証書（取扱説明書）をご確認のうえ、販売店、または弊社修理窓口までご連絡ください。
- 保証期間内でも次の場合は有料修理となります。
  - 保証書にお買い上げ日の年月日、お客様名、お買い上げの販売店名の記入がない場合、及び本書の字句を故意に書き換えた場合。
  - 火災、地震、水害、落雷、その他天変地異による故障及び損傷。
  - 使用の誤り、乱用、改造等による故障及び損傷。
  - その他、弊社の責に帰し得ない事由により生じた故障や損傷。
- 本書は日本国内においてのみ有効です。  
This warranty is valid only in Japan

## 保証書

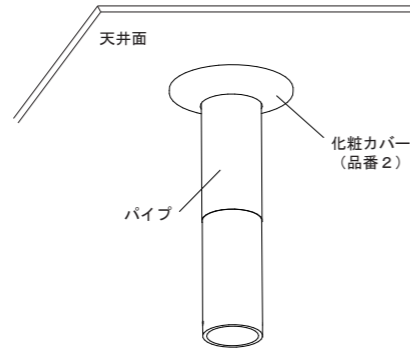
品名	ディスプレイハンガー	型式	KDH-TW
お客様	お名前	様	
	ご住所	〒 -	
	ご連絡先	-	
販売店	お買い上げ日	年	月 日
	保証期間	お買い上げ日より1年間	
	店名・住所 電話番号		

**1 底面カバーの取外し**



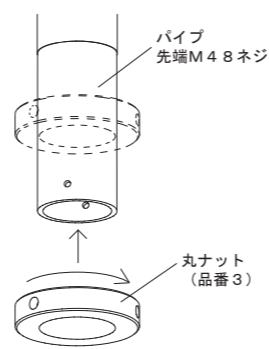
ハンガー本体（品番1）を裏返しにして置き、トラスビス（4本）を完全に取外して底面カバーを取外します。底面カバーを外した後、トラスビスを失くさないように本体に取付けます。

**2 化粧カバーの取り付け**



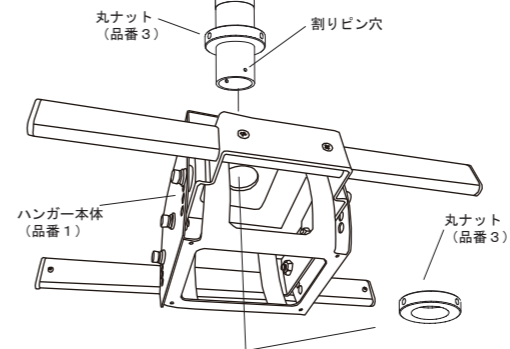
あらかじめ天井に設けられたパイプの天井貫通部に化粧カバー（品番2）を取り付けます。パイプ先端より化粧カバーを天井仕上げ面まで挿入します。

**3 丸ナットの取り付け**

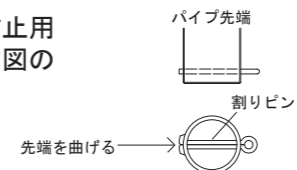


あらかじめ天井に設けられたパイプの先端に丸ナット（品番3）1個をねじ込みます。ねじ込み位置はパイプ先端のネジ長さの中間あたりまでねじ込んでおくとの高さ調整が容易です。

**4 ハンガー本体の吊込み**



パイプの先端をハンガー本体上面に設けられた丸穴に挿入し、丸ナット（品番3）をハンガー本体の底面内側よりパイプ先端にねじ込み、仮固定します。また、丸ナット外れ防止用割ピン（品番4）も右図の様に差込みます。

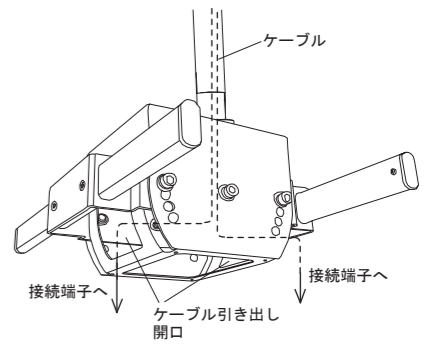


※丸ナットを締め込み過ぎるとハンガー本体の水平角度調整が難しくなります。



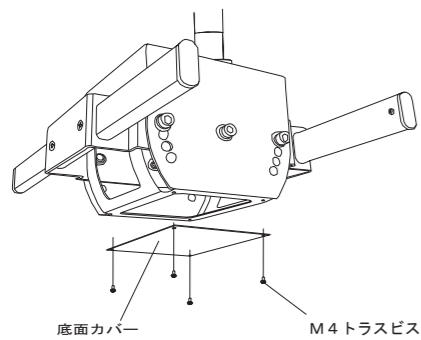
**警告**  
作業時、ハンガー本体が落下しない様、十分注意して下さい。

**5 ケーブルの入線**



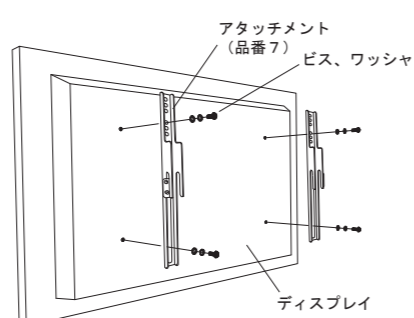
ディスプレイへの電源ケーブル、映像ケーブル等はハンガー本体前面の開口より引き出し、ディスプレイの接続端子と接続して下さい。

**6 底面カバーの取り付け**



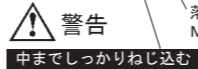
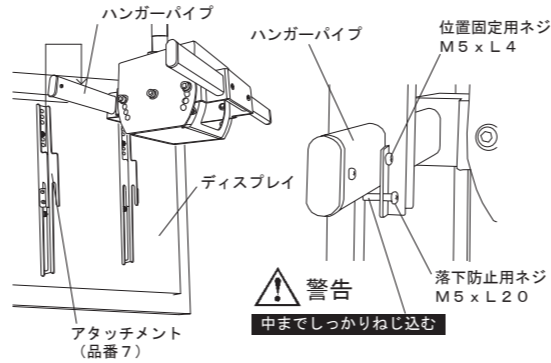
1項で取り外した底面カバーを取り付けて下さい。

**7 アタッチメントの取り付け**



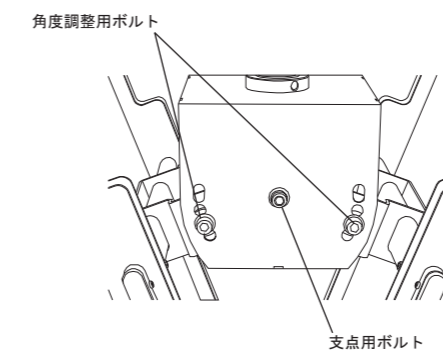
アタッチメント（品番7）2個をディスプレイ背面に取り付けます。アタッチメント取り付け用ビスは部品箱中のビスパック（品番6）よりディスプレイ本体に設けられたネジ寸法にあった物を選定の上、取付けて下さい。ディスプレイによってはディスプレイ背面とアタッチメントの間に樹脂スペーサーが必要な機種があります。

**8 ディスプレイの取り付け**



ディスプレイ背面に取り付けたアタッチメントの凹部をハンガーパイプに引っ掛けます。この時、ディスプレイ中心がハンガー中心に来るよう位置を確認して下さい。位置固定用ネジM5 x L4と落下防止用ネジM5 x L20を締め付けます。反対側のディスプレイも同様に取付けます。

**9 ディスプレイの角度調整**

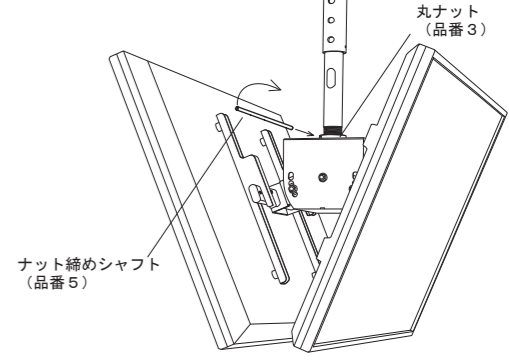


ディスプレイの角度は0度、10度、20度、30度の4段階の調整が可能です。M10用L型レンチを使用してハンガー本体側面の支点ボルトと角度調整用ボルトを緩め、調整して下さい。



**警告**  
角度調整用ボルトを緩める際は、ディスプレイが急に傾斜しない様に、下部を支えて下さい。

**10 ディスプレイの水平角度調整**



ディスプレイの水平角度を任意の位置に調整の上、上部丸ナットを締め付けて下さい。丸ナット締め付け時には側面に設けられた窪みにナット締めシャフト（品番5）を差し込んでしっかり締めつけていただいてセッティングは完了です。



**警告**  
角度の調整は、ディスプレイを持たず、ハンガー本体を持って下さい。

※安全上のご注意

安全にお使い頂くため、必ずお守りください。



**警告** この表示欄は、「死亡又は重傷を負うことが想定される危害の程度」です。



**警告**

※組立方法はこの説明書に従って施工してください。 ※設置後の角度、水平角度の調整は所定のボルトを緩めた後行ない、調整後緩めたボルトを確実に締め付ける。  
※組立は、必ず取扱店または当社に依頼ください。 ※ディスプレイやハンガーにぶら下がったり、ゆすったりしない。  
※設置するスラブ面は、十分な強度がある事を確認して ※ディスプレイやハンガーにぶら下がったり、ゆすったりしない。  
※定期点検を行なって下さい。



株式会社 ケイアイシー  
〒160-0022 東京都新宿区新宿1-28-11  
TEL. 03-3357-4839(代)  
http://www.kic-corp.co.jp

取説No. 3614

リサイクルペーパーを使用しています。 MADE IN JAPAN