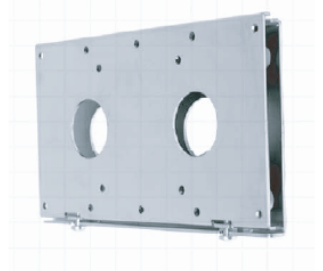


Chief フラットパネルウォールマウント (GSM-110ic) 組立説明書

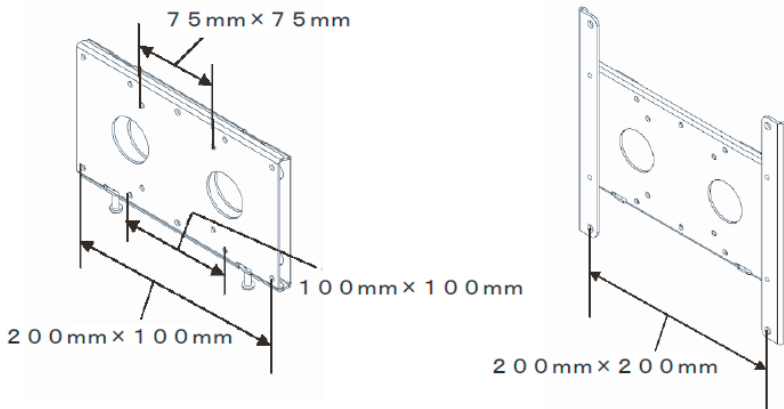
このたびは、当社製品をお買い上げいただき、まことにありがとうございます。

組立の際は、本説明書をよくお読みになり、正しく組立ててください。

- 取付不備や取扱い不備による事故/損傷につきましては、当社では責任を負いかねます。
- ネジがゆるんでいたたり、抜けていたりすると、金具やディスプレイの落下につながり、非常に危険です。取付手順に従って、指定した位置に正しく取付けてください。
- 壁に金具を取り付ける際は、ディスプレイを含んだトータルの重量の5倍は耐えられるよう壁の補強をして下さい。



VESAパターン	4穴	6穴	耐荷重
75mm×75mm	○		20.4 kg
100mm×100mm	○		20.4 kg
200mm×100mm		○	20.4 kg
200mm×200mm	○		27.22 kg



【設置手順】

- 壁取付プレートを壁面に固定します。
 固定する穴は、6ヶ所あるマウンティングホールを使用。(図A参照)
 ※壁面は、取り付けるディスプレイを含めた重量の5倍に耐えられるよう、必要に応じ壁を補強して下さい。
 ※壁取付プレートには、上下があります。(辺の切れ込みが多いほうが上)
- ディスプレイ取付プレートを、ディスプレイに取り付けます。(図B参照)
 本製品にはディスプレイ固定用として、以下のネジが入っております。
 ディスプレイに適合したネジをご使用下さい。
 ・M4×10mm、M4×12mm、M4×20mm、M4×30mm
 ・M6×10mm
 ※ディスプレイによっては、別途ご指定の長さのネジが必要な場合もございます。
- ディスプレイを取付けた上記2のプレートを、壁取付プレートに引っ掛けます。(図C参照)
 ※ディスプレイ取付プレートのつめが、壁取付プレートに引っ掛かるよう(上から)プレートを引っ掛けましたら、下方にある2箇所のネジ穴を使用して、ネジで固定します。
 (M5×16mmもしくはM5×80mmネジを使用)
- 200mm×200mmの取付穴を使用する場合は、商品付属の拡張バーを、ディスプレイ取付プレートの左右に取り付けます。
 ※M4×5mmのネジ 4本使用して固定

