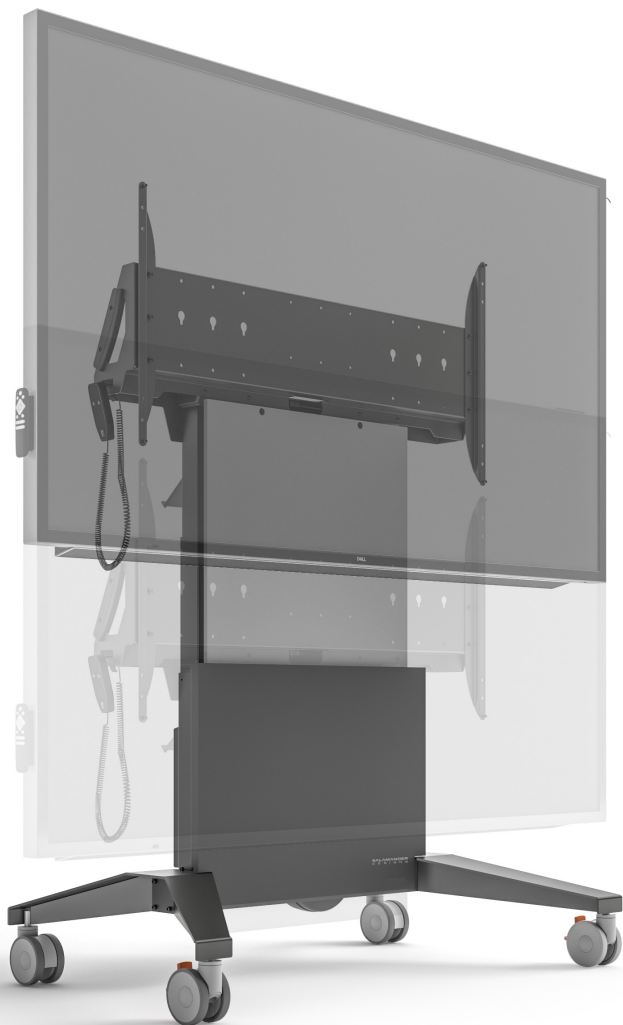




サラマンダー社 大型電動モバイルスタンド

FPS1XL/EL/GG/EX



優れた人間工学に基づき開発された、サラマンダー社のFPSモバイルスタンドは、流麗ながらも高機能を実現するデザインによりかつてない柔軟性と信頼性でインタラクティブディスプレイの機能をサポートします。

クリエイティブなプレゼンテーションやコラボレーションワークスペースに相応しい、スタイリッシュでなめらか且つコンパクトなデザインは優れたモビリティを発揮します。

用途に合わせたアクセサリ（オプション）も充実し、優れた実用性と使いやすさを実現しました。

- インタラクティブディスプレイ及びタッチパネル専用モバイルスタンド
- 電動モータ式昇降機構（ケーブル式リモートコントロール）
- バリアフリーデザイン採用（米国障がい者法準拠）
- マイクロソフト社製84インチ型サーフェスハブを含む、ほとんどのVESA規格ディスプレイシステムに対応（最大荷重136kg）
- 人間工学に基づくデザインにより、可動式高さ調整機能によりユーザに最適な高さ調整が可能
- 高品質のロック機構付きキャスターと最適に設計されたハンドルにより、簡便且つ優れたモビリティ性能を実現
- ケーブル類を完全に隠せる設計により、すっきりとしたシステム設置が可能
- 昇降可動域：最低969mmから最高1,619mm（床からディスプレイ高さ中心までの距離）
- 周辺電子機器類及びアクセサリ類を収納可能（オプション取付時のみ）
- 伸縮可能なデザインにより移動時及び収納時にはコンパクト化
- 米国製の微粒子コーティングスチール、Linak社製モーターシステム及び微粒子コート又は化粧張りされた繊維（MDF）パネルを使用し、堅牢な構造を実現
- 周辺機器設置ラック、機材収納カバー及びキーボードトレイなど豊富なオプションパーツをご用意
- 条件付き永久保



Designed for Disabled
Person Accessibility
(USA ADA Compliant)



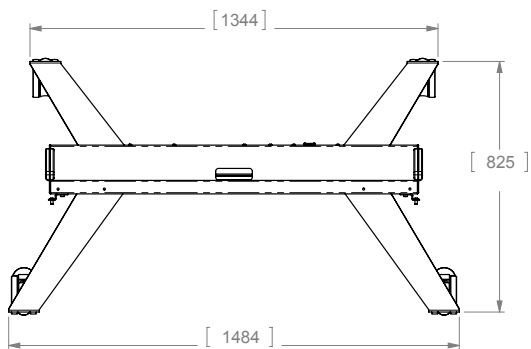
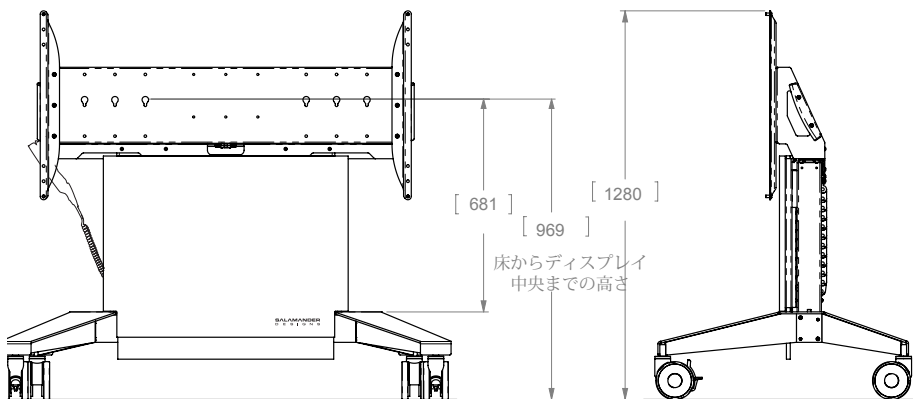
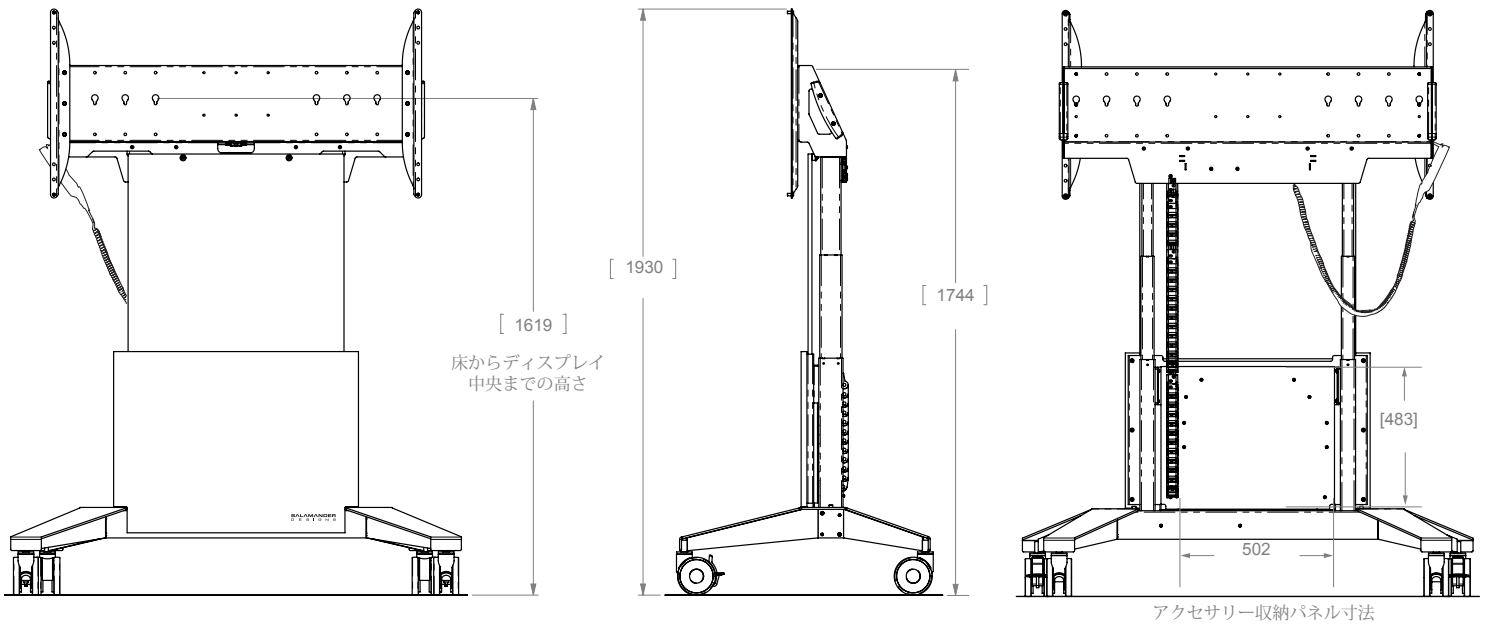
LISTED

FPS1XL/EL/GG
E479586



サラマンダー社 大型電動モバイルスタンド

FPS1XL/EL/GG/EX





サラマンダー社 大型電動モバイルスタンド

FPS1XL/EL/GG/EX

製品仕様データ	本体	梱包寸法
横幅	1,484(mm)	1,251(mm)
全高（最低・最高寸法）	1,280- 1,930(mm)	1,048(mm)
昇降可動域（ディスプレイ中心点）	969. - 1,619(mm)	—
奥行	825(mm)	368(mm)
自重	75 kg	86 kg
最大荷重	136 kg	—
UPC Number	634878507141	

VESA対応取付け金具寸法

左右距離寸法- 400, 500, 600, 700, 800, 900, 1000, 1100, 1200, 1300mm
上下距離寸法- 100, 200, 300, 400, 500, 600mm
取付け用ネジ規格 - M8 Machine Screws

Includes Microsoft Surface Hub 2 Mounting adapter (CA/MAC4) VESA 350mm x 350mm

キャスター仕様

125mm径 x 4輪、うち前面側2輪はロック機構付き

電源仕様

入力： 90V - 240V ~, 48 Hz - 63HZ
電動機能：10% 18分間のうち最長2分間可動

ケーブルヘア仕様

25 x 19 x 865mm

電源ケーブル仕様

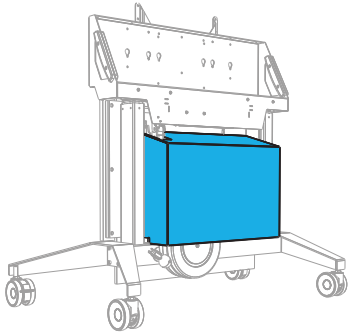
IEC - Type Class 2, 2穴プラグ, 2.5メートル



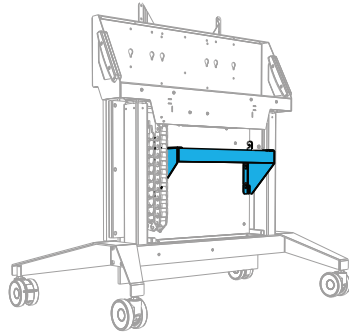


サラマンダー社 大型電動モバイルスタンド

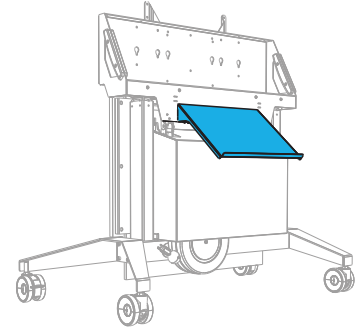
FPS1XL/EL/GG/EX



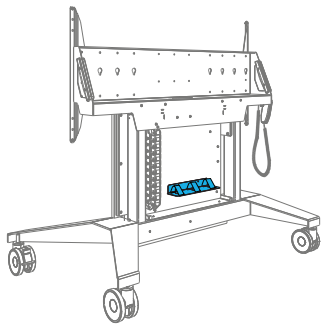
アクセサリカバー
FPSA/SC/GT



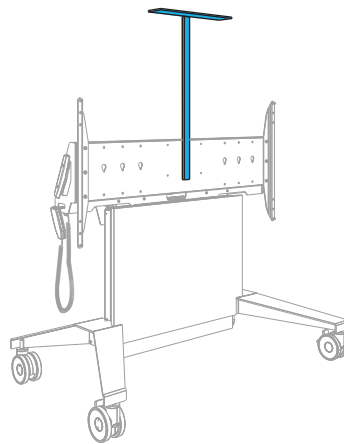
3U対応ラックマウント用
ブラケット RM/VR/3U



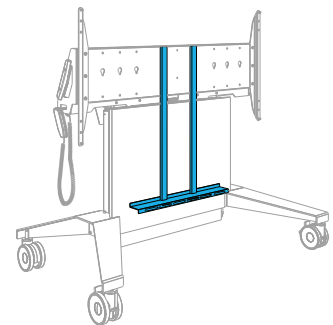
キーボードトレイ
FPSA/KS/GT



ストラップ付き
アクセサリシェルフ
FPSA/AS1



カメラスタンド
FPSA/CS



スピーカーブラケット
FPSA/SBK



メモリ機能付き
RFリモコン
FPSA/RF1