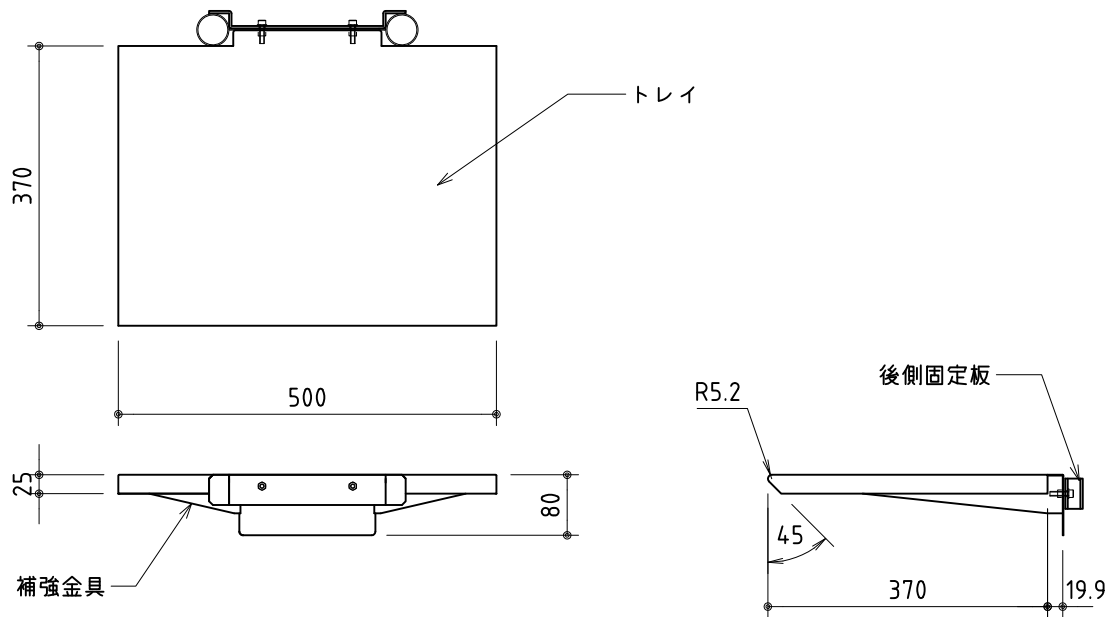


PMC-1450 組込イメージ図 S=1/20



トレイ組立図

製品の仕様及びデザインは改善等のため予告無く変更する場合があります。

トレイ	SPCC W500xD370x1.0	後側固定板	SPHC t3.2
	スーパーメタリックシルバー 焼付塗装		スーパーメタリックシルバー 焼付塗装
補強金具	SPHC t2.3	質量	約2.0kg
	スーパーメタリックシルバー 焼付塗装	耐荷重	5.0kg



株式会社 ケイアイシー

尺度 1/10
単位 mm

品名 フラットディスプレイスタンド
オプショントレイ(PMC-1450用)

Rev.

型番

PT-202

No.