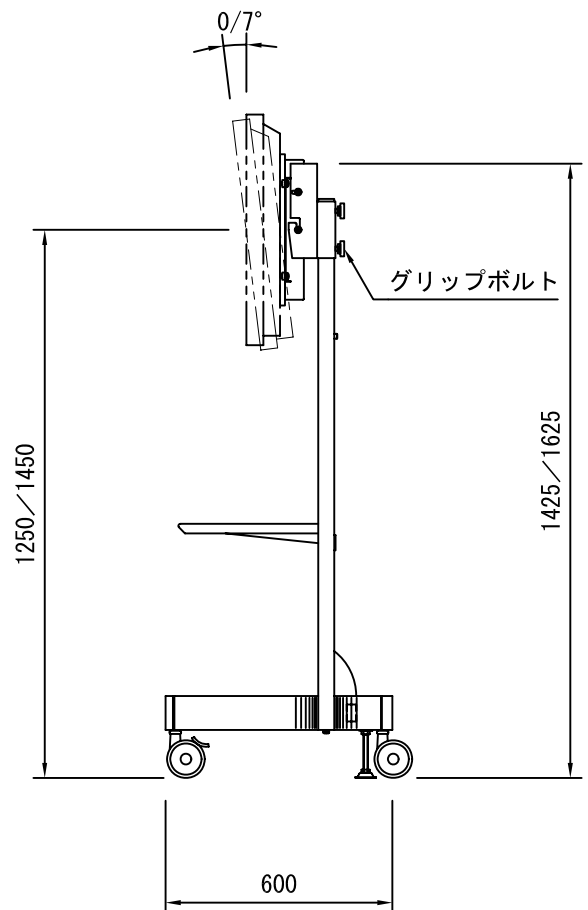
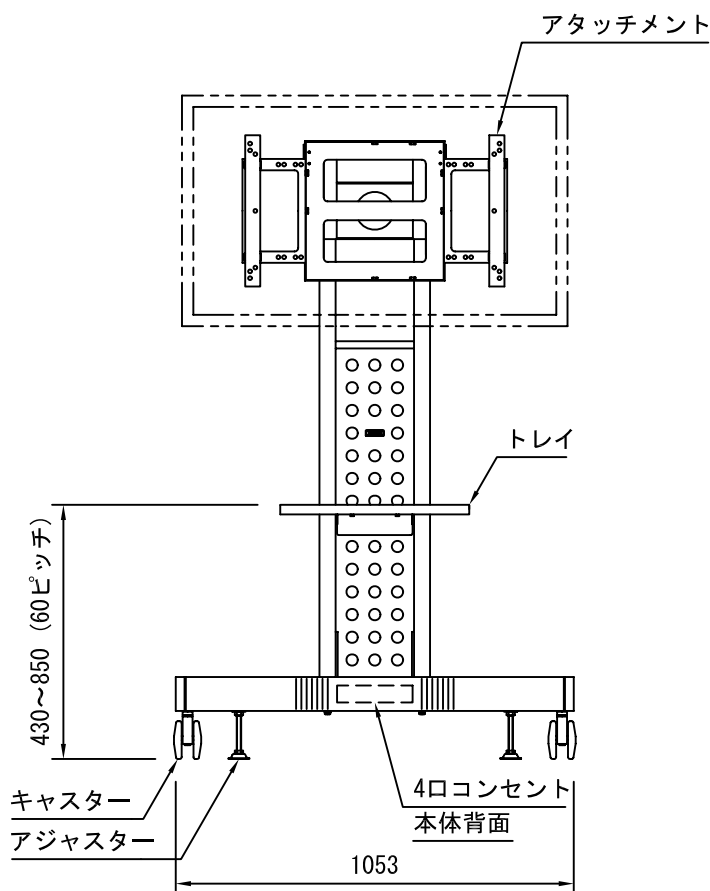


ディスプレイ縦設置イメージ



製品の仕様及びデザインは改善等のため予告無く変更する場合があります。

|         |                                      |
|---------|--------------------------------------|
| 本 体     | φ42.7x1.6 □90x30x2.3 SPHC            |
|         | スーパーメタリックシルバー 焼付塗装                   |
| トレイ     | W500xD370 SPHC                       |
|         | スーパーメタリックシルバー 焼付塗装                   |
| キャスター   | φ100双輪キャスター 4個 (ストッパー付2個)            |
| アジャスター  | M12 2個                               |
| 付属品     | 組立用ボルト類一式                            |
|         | 3P-4口コンセント(100V・15A)、コードクランプ6ヶ、バンドー式 |
| アタッチメント | 各メーカー対応するアタッチメントを選定ください。             |
|         | 別仕様図参照                               |
| 質 量     | 28kg                                 |



株式会社

ケイアイシー

尺度

1/20

単位

mm

品名

フラットディスプレイスタンド

Rev.

Ver. 3.1

型番

PMC-1450

No.