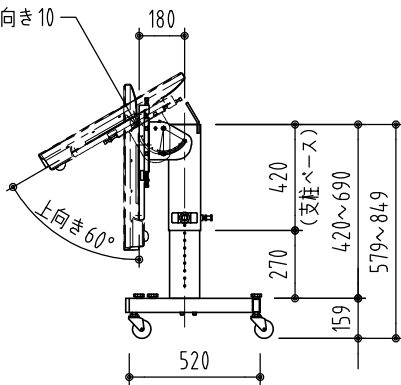
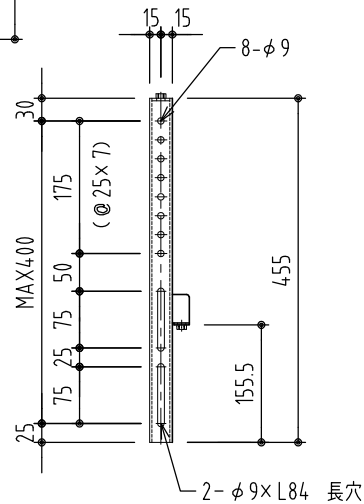
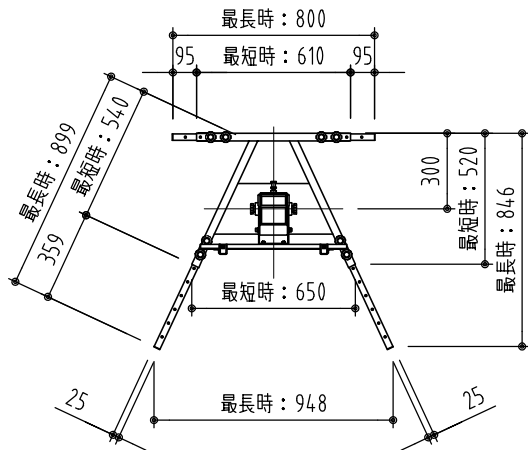


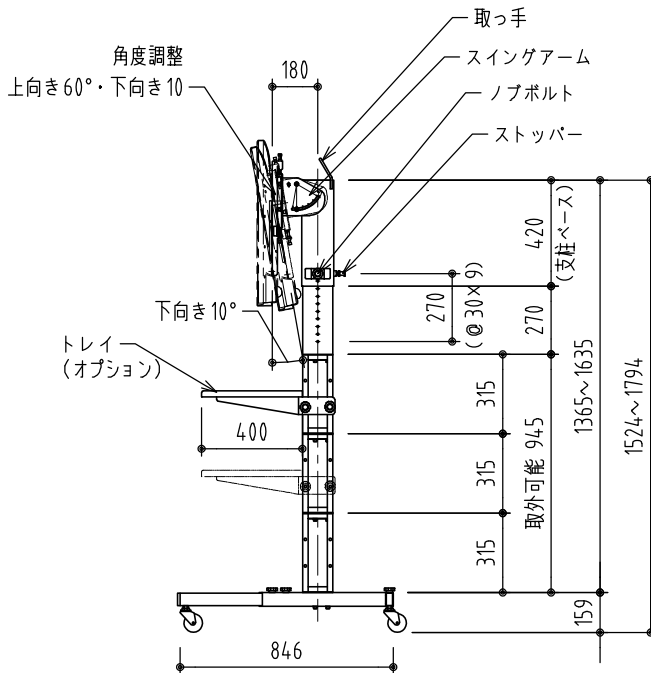
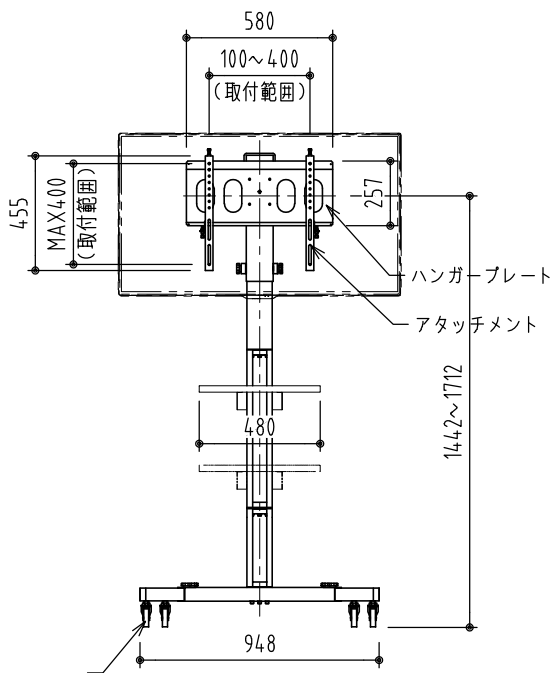
角度調整
上向き60°・下向き10°



スタンド最短時



アタッチメント穴位置図 S=1/6



75φキャスター

※製品の仕様及びデザインは改善等のため予告無く変更する場合があります。

※モニターの種類によっては背面の凹凸やコネクタ部と干渉し、取付できない場合がございます。

材 質	スチール鋼材: 角パイプ □-50×25, □-25×25, □22×22
	SPCC t 0.8, SPHC t 1.6~3.2
	丸棒 φ8 (取っ手)
仕 上	黒色、焼付塗装
キャスター	φ75単輪キャスター 4個 (ストッパー付2個)
付 属 品	組立用ボルト一式, TV取付ネジセット一式
オプション	トレイ
対応サイズ	60型まで (50kgまで)
質 量	37.2kg



株式会社 ケイアイシー

尺度 1/30 1/6

単位 mm

品名 フレックスディスプレイスタンド

Rev. 2020/06/26

型番 PMC-LHS60

No.