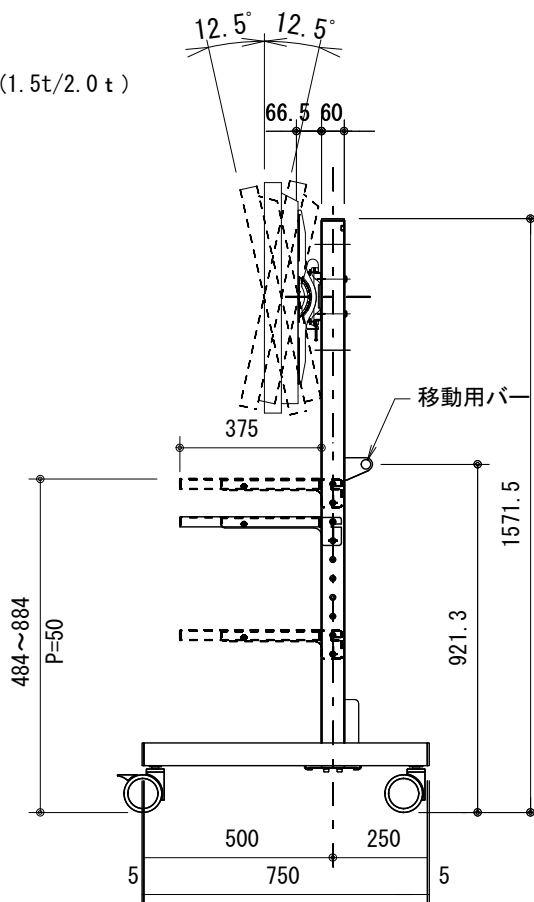
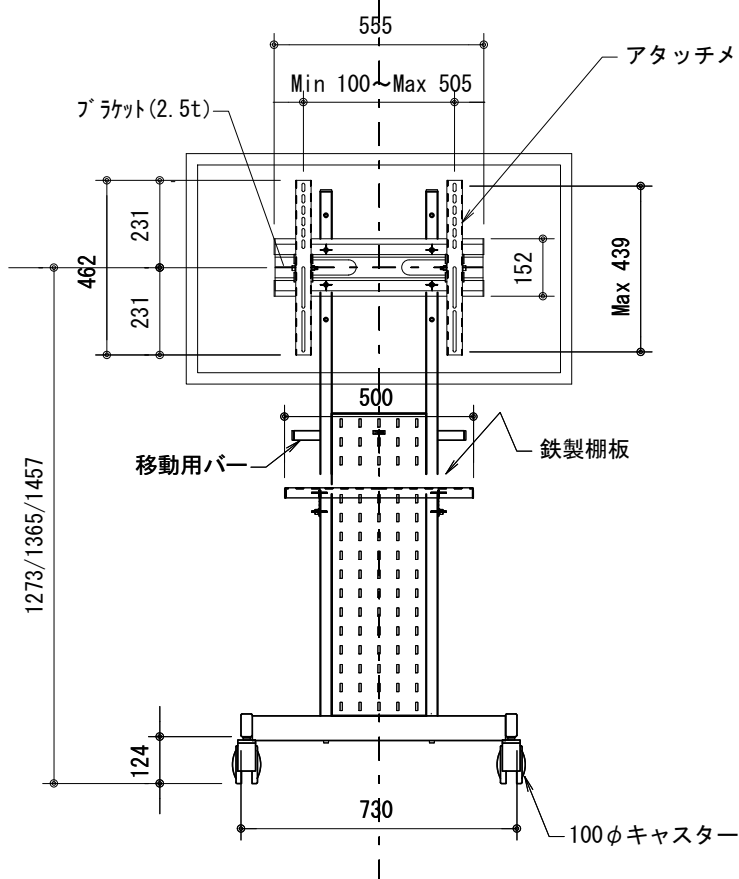


アタッチメント穴位置図 S=1/10



製品の仕様及びデザインは改善等のため予告無く変更する場合があります。
 モニターの機種によっては背面部の凹凸やコネクタ部と干渉し、取付できない
 場合がございます。

材 質	スチール鋼材：角パイプ □60×30，プレート t1.5~3mm		
仕 上	シルバー色、焼付塗装		
キャスター	φ100双輪キャスター 4個（ダブルストッパー付2個）		
付 属 品	鉄製棚板 1枚、組立用ボルト一式、TV取付ネジセット一式 工具、コードクランプ×3		
オプション	追加木製棚板（KT-150/250）、AVボックス（KB-450）		
対応サイズ	55型まで（50kgまで）		
質 量	約31.3 kg		



株式会社 ケイアイシー

尺度	1/10 1/20
単位	

品名	フラットディスプレイスタンド		
Rev.	Ver. 1.2	型番	KDS-PE550
No.			