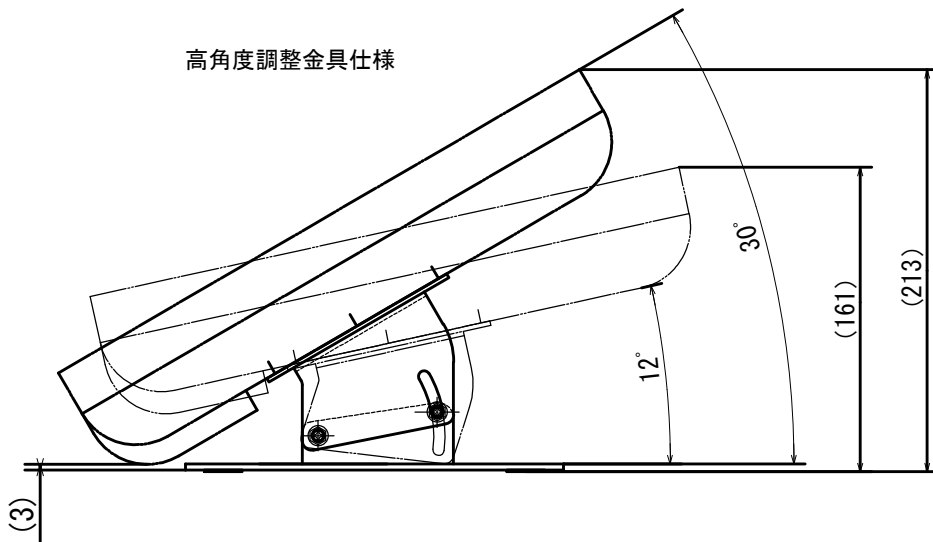
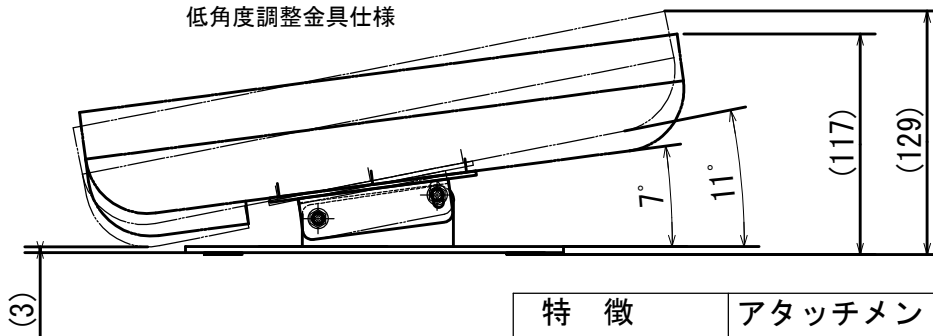


高角度調整金具仕様



低角度調整金具仕様



特 徴	アタッチメントの交換により 角度調整の選択が可能
本 体	スチール（ブラック塗装）
対応VESA規格	100x100
対応サイズ	10kgまで（17型まで）
付属品	POS取付ビス一式

製品の仕様及びデザインは改善等のため
予告無く変更する場合があります。



株式会社 ケイアイシー

尺度 1/4
単位 mm

POS端末用置き台

RoHS対応 型番 KDS-HS30/M No.