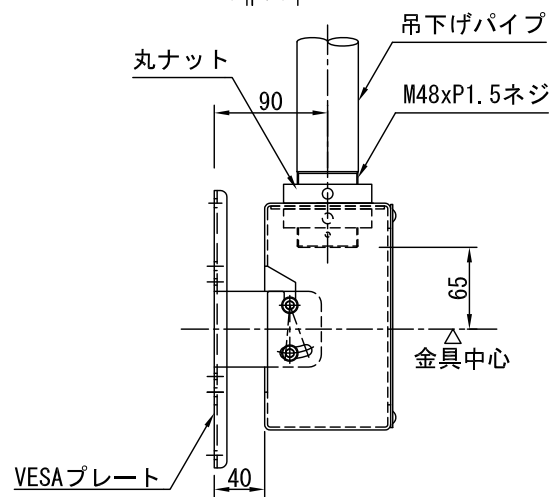


VESAプレート 詳細図 S=1/6



a部 詳細図 S=1/6

※製品の仕様及びデザインは改善等のため予告無く変更する場合があります。
 ※モニターの種類によっては背面部の凹凸やコネクタ部と干渉し、取付できない場合がございます。

ハンガー本体 (VESAPレイト含む)	SPHC t1.6・t2.3	対応VESA規格	200 x 200 ・ 200 x 100	
	メラミン焼付塗装 マンセル近似値 N3(グレー7分艶)		100 x 100 ・ 75 x 75	
	質量 : 3.0kg			
天井化粧カバー	SPHC t2.3			
	クロームメッキ			
	質量 : 0.1kg			
パイプセット	パイプセット仕様図参照		フラットディスプレイハンガー耐荷重 : 30kg	
			ディスプレイの最大傾斜可能角度はディスプレイメーカーに確認ください。	
 株式会社 ケイアイシー	尺度	1/15 1/6	品名	
	単位	mm	ユニバーサルタイプ フラットディスプレイハンガー	
	Rev.	2010/6/25	型番	KDHV
			No.	