
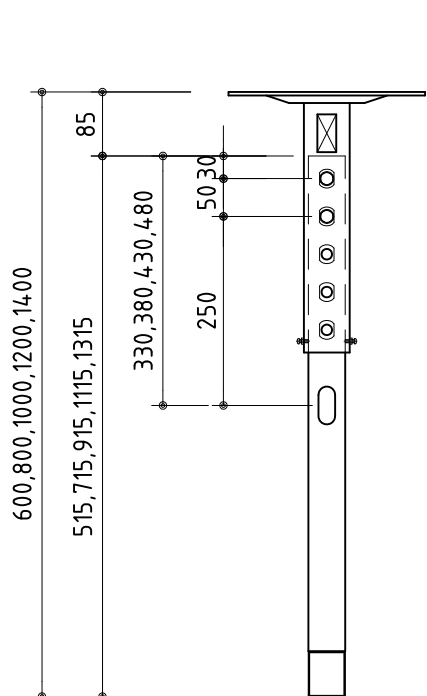
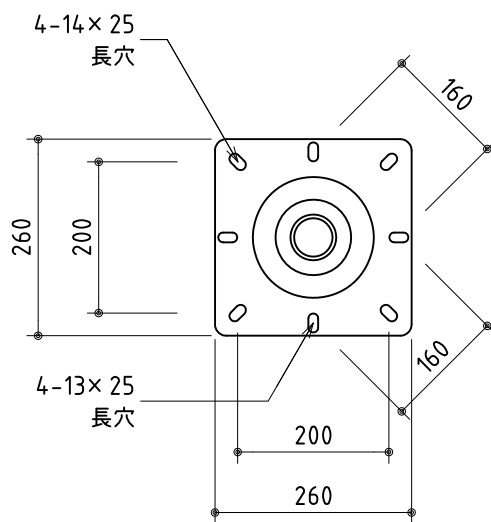


a部 詳細図 S=1/10

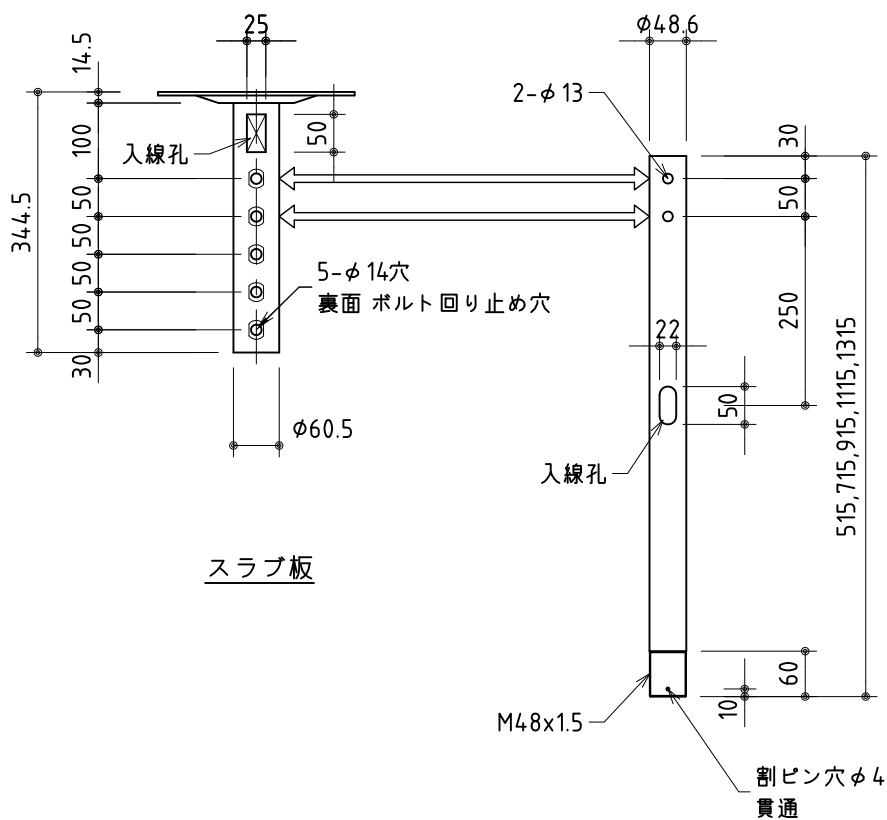
アタッチメント穴位置図 S=1/6

※製品の仕様及びデザインは改善等のため予告無く変更する場合があります。
 ※モニターの種類によっては背面部の凹凸やコネクター部と干渉し、取付できない場合がございます。

ハンガー本体 (アタッチメント含む)	STKMR SPHC t1.6・t2.3・t3.2	VESAプレート (オプション)	SPHC t2.3
	メラミン焼付塗装 マンセル近似値 N3(グレー7分艶)		スーパーメタリックシルバー 焼付塗装
天井化粧カバー	質量: 7.8kg	対応VESA規格	質量: 1.1kg
	SPHC t2.3		200 x 100 - 400 x 100
パイプセット	クロームメッキ	フラットディスプレイハンガー耐荷重: 55kg	200 x 200 - 400 x 200
	質量: 0.1kg		ディスプレイの最大傾斜可能角度はディスプレイメーカーに確認ください。
 株式会社 ケイアイシー	尺度 1/20 1/10 1/6	品名 ユニバーサルタイプ フラットディスプレイハンガー	
	単位 mm	Rev. 10/06/08	型番 KDH



セット状態



吊下げパイプ

製品の仕様及びデザインは改善等のため予告無く変更する場合があります。

スラブ板	SPHC-t 4.5,SGP-φ 60.5×t4.9	パイプセット一覧		
	メラミン焼付塗装 マンセル近似値 N3(グレー7分艶) 質量: 4.3kg	品番	パイプセット長さ調整範囲	質量 (スラブ取付板+吊下げパイプ)
吊下げパイプ	STKM-φ 48.6×3.5 メラミン焼付塗装 マンセル近似値 N3(グレー7分艶) 質量: 3.5Kg/m	600	600,650,700,750	6.1Kg(4.3Kg+1.8Kg)
		800	800,850,900,950	6.8Kg(4.3Kg+2.5Kg)
		1000	1000,1050,1100,1150	7.5Kg(4.3Kg+3.2Kg)
		1200	1200,1250,1300,1350	8.2Kg(4.3Kg+3.9Kg)
		1400	1400,1450,1500,1550	8.9Kg(4.3Kg+4.6Kg)



株式会社 ケイアイシー

尺度 1/10

単位 mm

品名 フラットディスプレイハンガー用パイプセット

Rev. 09/05/28

型番 KDHP

No.