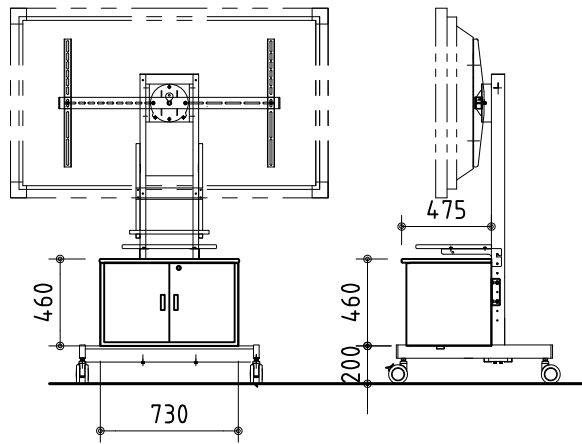
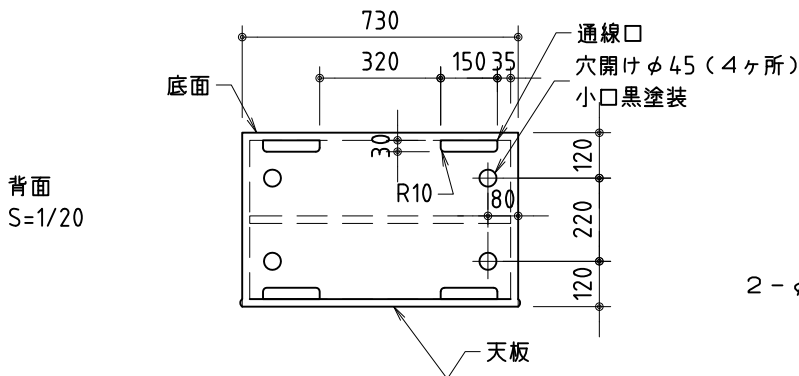


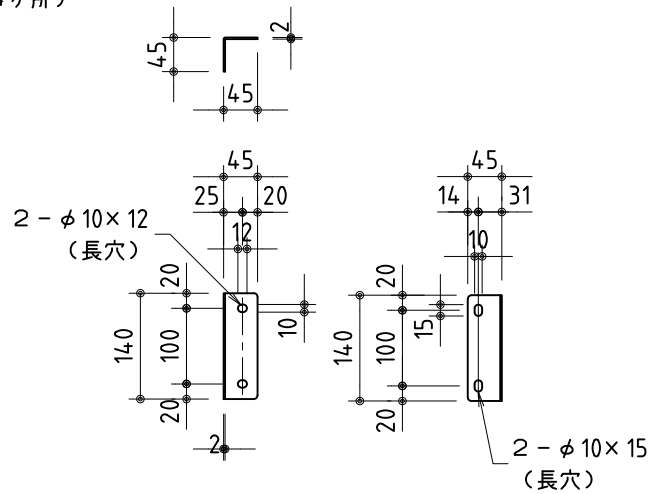
KDS-PE50 組込図 S=1/40



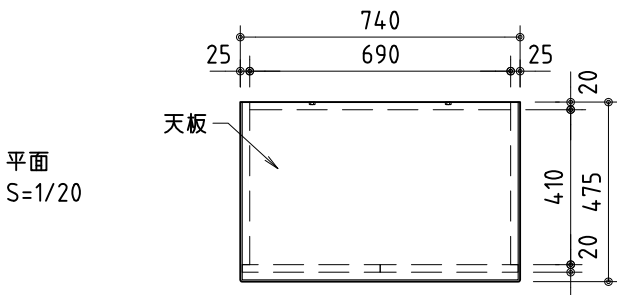
KDS-PE70 組込図 S=1/40



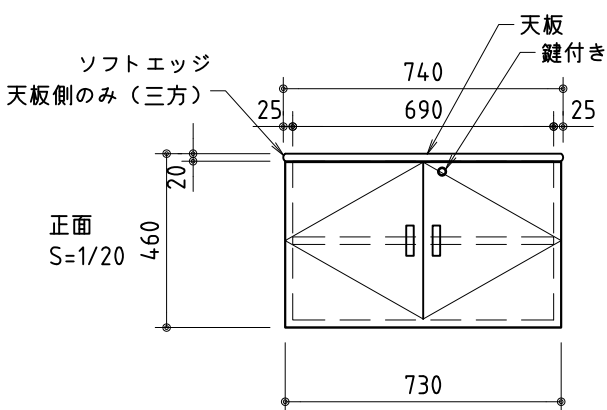
背面
S=1/20



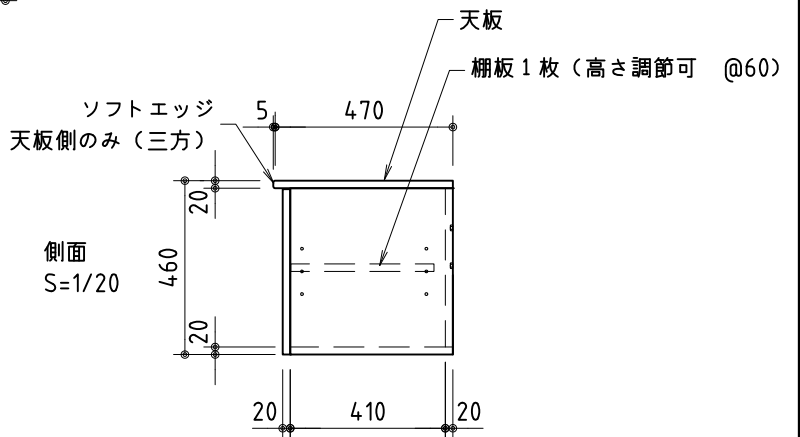
BOX固定金具 S=1/10



平面
S=1/20



正面
S=1/20



側面
S=1/20

製品の仕様及びデザインは改善等のため予告無く変更する場合があります。

AVBOX	材質: パーティクルボード 天板小口はソフトエッジ加工	付属品	取付用六角穴付ボルト M8×20 8個
	黒色プリントシート貼り 棚板1枚付き 鍵付き		M8平ワッシャー 8個
BOX固定金具	SPHC t2mm	質量	27.0kg
	スーパーメタリックシルバー 焼付塗装		



株式会社 ケイアイシー

尺度
1/10 1/20 1/40

単位
mm

品名 フラットディスプレイスタンド用木製AVボックス
KDS-PE50 KDS-PE70 共通オプション

Rev. 2012/04/25

型番 KB-450

No.