

フラットディスプレイスタンド アタッチメント-V 取扱説明書

この度は、弊社製品をお買い求めいただきまして、ありがとうございます。
 ●この説明書は、製品の組立て方、使い方、使用上の注意事項について記載してあります。
 ●ご使用前に必ず、この説明書をよくお読みの上、正しくお使いください。
 ●また製品を末永くご使用いただくために、この説明書は大切に保管してください。

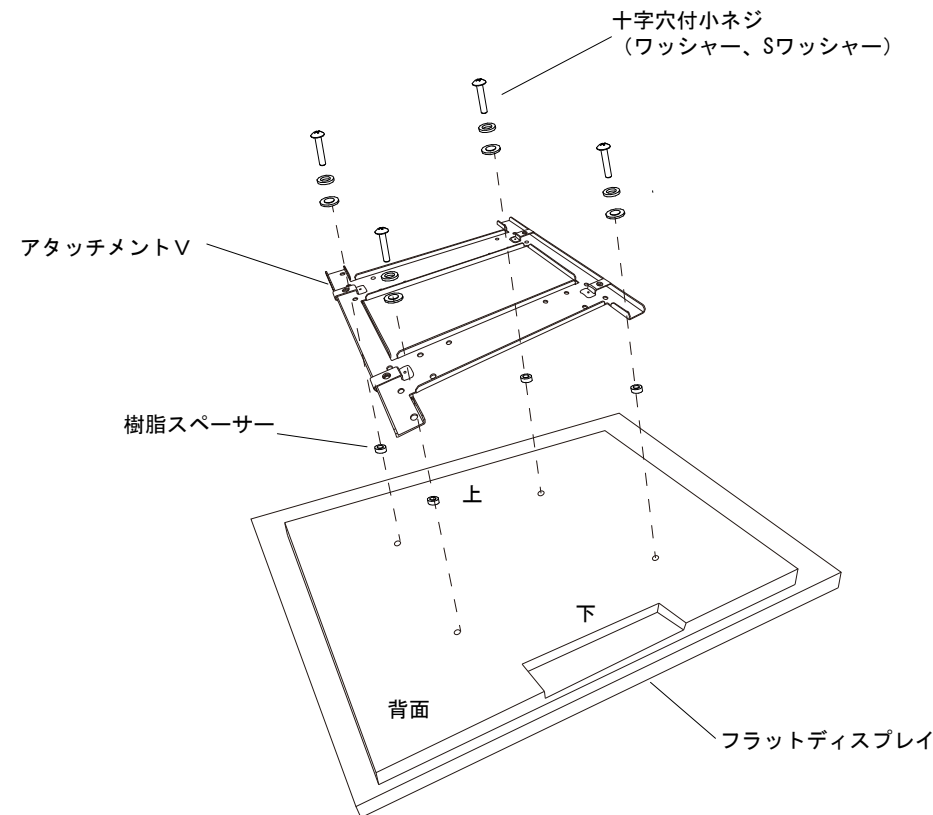
部品表

品名	対応メーカー名	数量
アタッチメント-V (L/R一体基)		1
ボタンスクリュー M8x16 ワッシャー、Sワッシャー		4
十字穴付小ネジ M8x25、ワッシャー、Sワッシャー	30~55型VESA規格液晶ディスプレイ用	4
十字穴付小ネジ M6x25、ワッシャー、Sワッシャー	"	4
十字穴付小ネジ M4x25、ワッシャー、Sワッシャー	"	4
樹脂スペーサー		4

- 組立前に部品表と部品を照合し、不足部品がないか確認してください。
 - 組立にあたっては、プラスドライバー（中型）、L型レンチ（本体付属）をご用意ください。
- ※最後に裏面の安全上の注意を必ずお読みください。

1. フラットディスプレイへの取り付け方

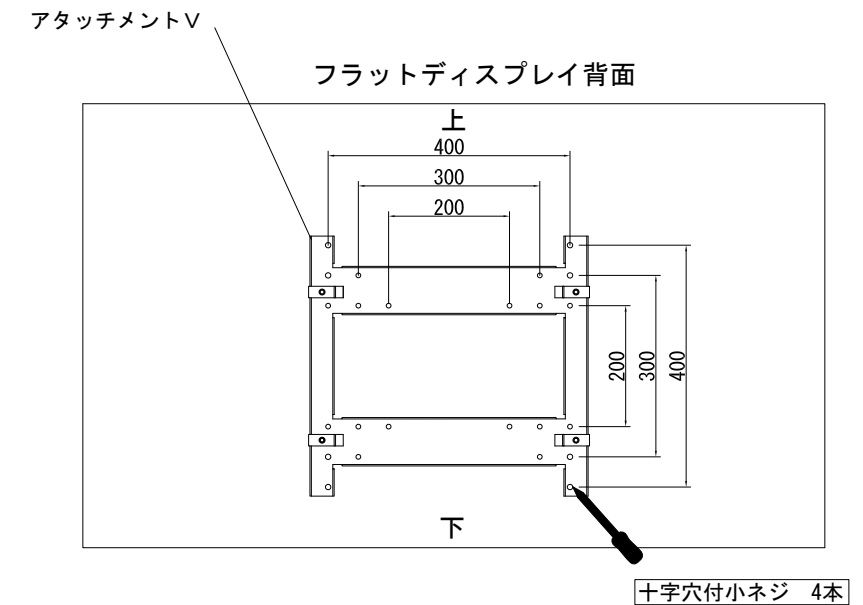
フラットディスプレイ背面に十字穴付小ネジを用い、アタッチメントを取付ます。
 アタッチメント取付位置図を参照の上、正確に取り付けてください。



アタッチメント取り付け図

2. アタッチメント取付位置図

(30~55型VESA規格液晶ディスプレイ用)

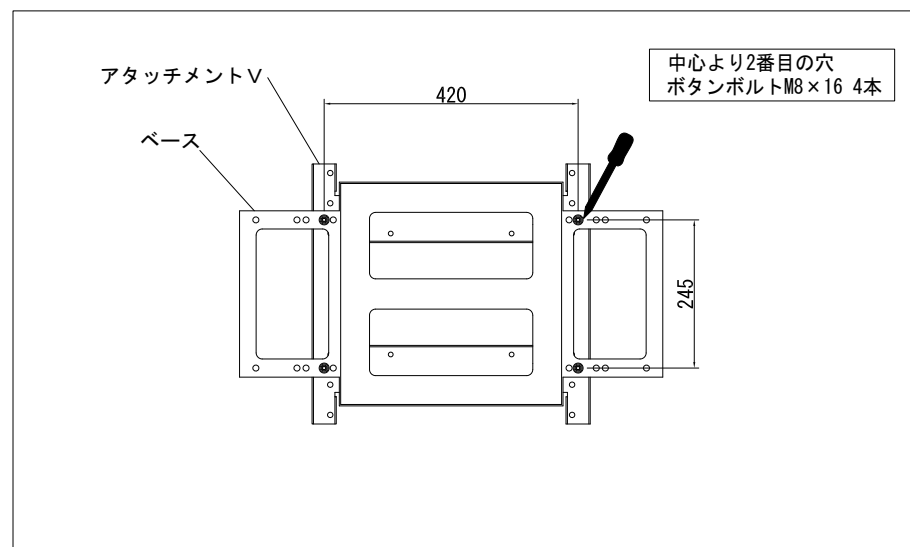


- ❗ 作業時はフラットディスプレイの画面側を傷つけないよう、凹凸のない平滑な場所で、養生シート等を敷いて行って下さい。
- ❗ 付属のネジを使用し確実に取付て下さい。ネジの緩みはフラットディスプレイの落下などの原因となります。

3. ベースの取り付け方

フラットディスプレイ背面に取り付けたアタッチメントに合わせてベースを取付ます。
取付はボタンボルト M8x16を4本使って均等にしっかり締付けてください。
メーカー別の取付位置は下図を参照ください。

PMC-1450ベース金具取付図



❗ 取付作業時にフラットディスプレイ本体に無理な力がかからないように注意してください。
フラットディスプレイの故障の原因となります。

4. 本体への取付はフラットディスプレイスタンド付属の取扱説明書を参照下さい。

安全のために必ず守ること

●この取扱説明書で使用している表示と意味は次のようになっています。



警告

表示の内容を無視して誤った使い方をしたときに
「死亡または重傷を負う可能性が想定される」内容



注意

表示の内容を無視して誤った使い方をしたときに
「傷害を負う可能性または物理的傷害のみが発生する可能性が想定される」内容

●図記号の意味は次のとおりです。



絶対におこなわないでください。



必ず指示に従って、おこなってください。

●ご使用前に、この欄を必ずお読みになり、正しくお使いください。



警告

●お客様自身で商品の改造は絶対にしないでください。
→変形や破損、転倒などを引き起こす原因になります。



●フラットディスプレイ以外のご使用は絶対になさらないでください。



注意

●組立作業は必ず2人以上で行ってください。
→重量物が落下して怪我の原因になります。



●ボルトやネジ類は所定の場所に確実に締め付けてください。
→フラットディスプレイが落下してけがの原因になります。



●ゆがみ、ゆるみ、破損等がないか、1年に1度は点検してください。



●この製品を第三者に譲渡する場合は、この説明書も共に譲渡し、よく読んでから使用するようにご注意ください。

※改良のため、仕様及び外観は予告なく変更することがありますので、ご了承ください。

通常のお手入れ

・通常のお手入れとして、時々乾いた柔らかい布で、から拭きしてください。
汚れがついたときは5~6倍に薄めた中性洗剤でふき取り、水拭きした後、乾いた布で、から拭きしてください。
ベンジンやシンナー系溶剤で拭いたり、ぬれたまま放置しないでください。
サビや変色の原因になります。

裏面もよくお読みください。

取説No. 200518AA

MADE IN JAPAN