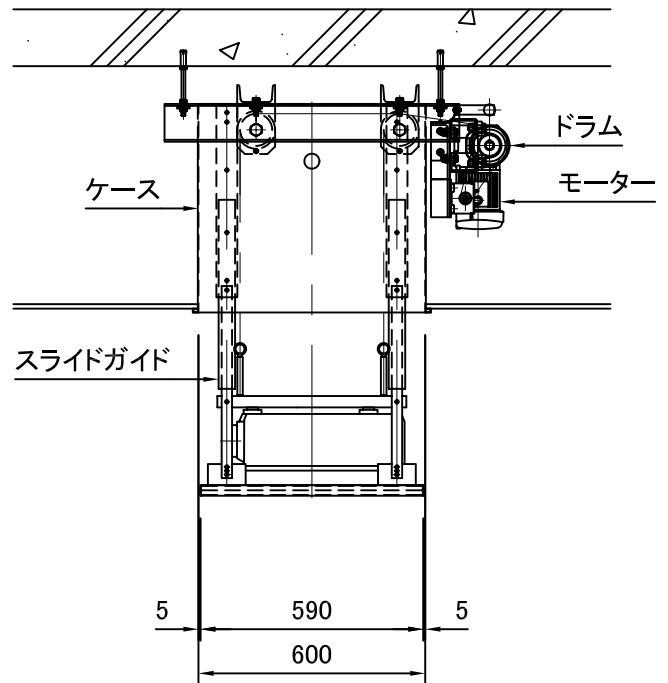
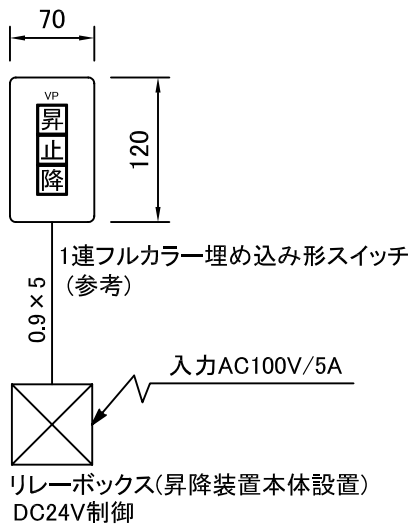


プロジェクター本体サイズ
により決定

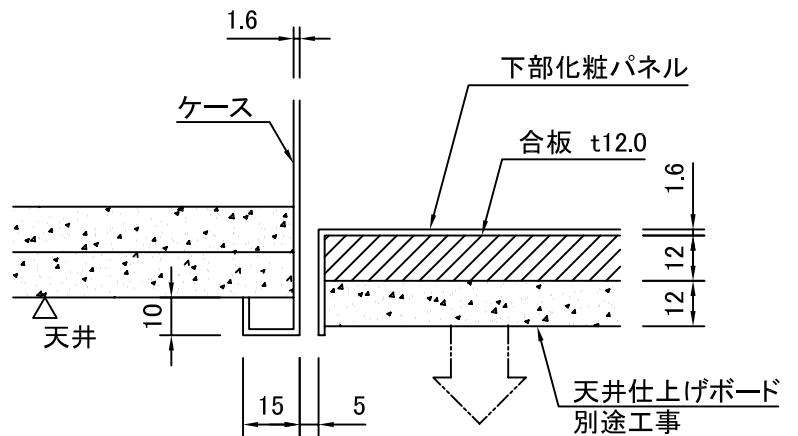


プロジェクター本体サイズ
により決定

外観図 S=1/20



配線ブロック図



天井取り合い部詳細図 S=1/2

製品の仕様及びデザインは改善等のため予告なく変更する場合があります。

※昇降装置本体		※主要部品仕様		※下部化粧パネル	
駆動方式	電動ワイヤー吊下式	ケース:	スチール t1.6焼き付け塗装 色:指定色	材質	スチール t1.6
電源	AC100V,50/60Hz	ワイヤー:	φ3~4 4点	塗装	メラミン焼き付け塗装 色:指定色
制御方式	DC24Vリレー制御 (リレーボックス昇降装置本体設置)	滑車:	φ60	仕上げ	底面天井仕上げボードはりつけ 別途工事
速度	2cm/s	ドラム:	φ150アルミ	詳細は別途打ち合わせ	
装置寸法	VP本体サイズ,ストローク等により 決定	スライドガイド:	スチール 亜鉛メッキ	※別途工事	
		モーター:	100V/100W B付(標準)VP質量により変更	電気1次,2次配線配管工事	
				スイッチボックス	
				底面天井仕上げボード	
				天井点検口	



株式会社 ケイアイシー

尺度 1/20 1/2
単位 mm

品名 スライドガイド式電動プロジェクター昇降装置
Rev. Ver.2.0
型番 KEPJ-SG
No. MF-03