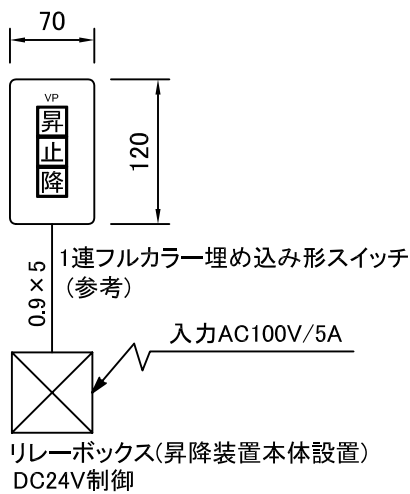
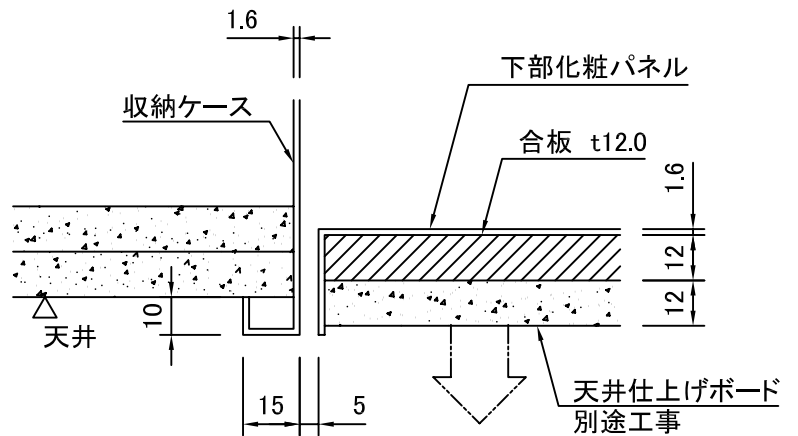


外観図 S=1/20



配線ブロック図



天井取り合い部詳細図 S=1/2

製品の仕様及びデザインは改善等のため予告なく変更する場合があります。

※昇降装置本体		※主要部品仕様		※下部化粧パネル	
駆動方式	電動ボールネジ式	フレーム:スチールL-50x50x6		材質	スチール t1.6
電源	AC100V,50/60Hz	ボールネジ:φ20~φ25 VP質量により決定		塗装	メラミン焼き付け塗装 色:指定色
制御方式	DC24Vリレー制御 (リレーボックス昇降装置本体設置)	収納ケース: スチール t1.6焼き付け塗装 色:指定色		仕上げ	底面天井仕上げボードはりつけ 別途工事
速度	2cm/s	吊下パイプ:スチール □-100x100		詳細は別途打ち合わせ	
装置寸法	VP本体サイズ,ストローク等により決定	吊下パイプ:スチール □-100x100		※別途工事	
		モーター:100V/90W B付(標準)VP質量により決定		電気1次,2次配線配管工事	
				スイッチボックス	
				底面天井仕上げボード	
				天井点検口	



株式会社 ケイアイシー

尺度 1/20 1/2
単位 mm

品名 ボールネジ式電動プロジェクト昇降装置

Rev. Ver.2.0

型番 KEPJ-BS

No. MF-05