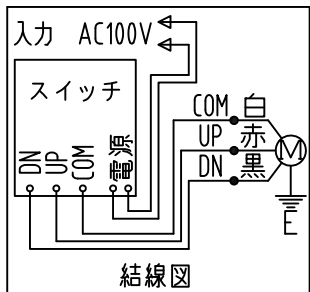
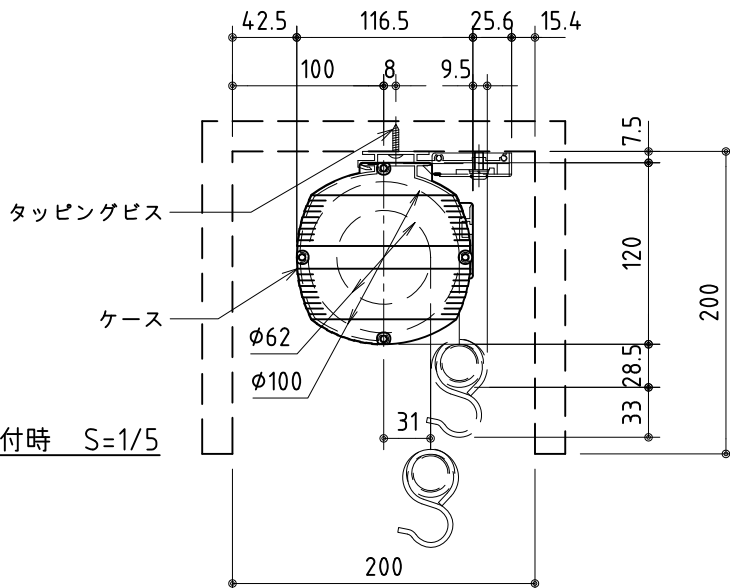
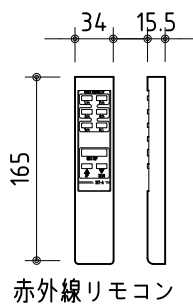


外観図 S=1/30



材質	ボタンパイプ: φ25 SUS #400研磨	速度	35.709mm/sec~57.596mm/sec(50Hz)
	ケース: アルミ製 色 ホワイト		45.448mm/sec~73.304mm/sec(60Hz)
モーター	ローラー内蔵型 消費電流 0.85A 消費電力 85VA	付属品	埋め込みスイッチ(赤外線受光部付), 赤外線リモコン
電源	AC100V 50/60Hz		取付金具, タッピングビス
吊下荷重	15kg	別途工事	電気配線配管工事(1次, 2次側共), スイッチボックス
質量	13kg		ボタンボックス



株式会社 ケイアイシー

尺度 1/30

単位 mm

品名 電動昇降ボタン(コンパクトボタン)

Rev. 08/09/30

型番 KEB-CP

No.