

# KIC Style

## 高品質の製品を

ビジネスシーン、教育現場、パブリックスペース。

あらゆるシーンにおいて、映像は重要なコミュニケーションツールです。

私たちケイアイシーは、様々なソリューションを、空間を彩る映像で支えます。

製品開発から、プランニング・設計、施工、メンテナンスまで対応。

お客様のご要望に幅広くお応えし、色彩美あふれるシーンをお届けします。



### LED

LED ディスプレイ—————P11~14

### インタラクティブ関連

オールインワンミーティングボード(MAXHUB)—————P15~16

ミラーリングボックス—————P17

<組み合わせ例>MAXHUB&スタンドセット—————P18

### ウインドウディスプレイ(透明・透過型スクリーンフィルム) デジタルサイネージ関連

ウインドウスクリーン—————P19~22

低反射フィルム—————P20

液晶ウインドウスクリーン—————P23

採光ブラインド—————P23

採光ブラインド—————P20

デジタルサイネージディスプレイ—————P24

バーチャルマネキン—————P25~26

プロジェクションパナー—————P26

### ALRスクリーンシリーズ

ALRスクリーンとは—————P27

dnp Supernova™(スーパーノヴァ)スクリーンのご紹介—————P28

dnp Supernova™(スーパーノヴァ)シリーズ—————P29~36

ALRスクリーン&スタンドセット—————P37~38

クリアブラック® シリーズ—————P39~42

プリズムスクリーン—————P42

### スクリーン関連

フロントスクリーン各種—————P43~66、75

JEMA 学校安全マーク取得モデル—————P45~48

リアスクリーン各種—————P67~68

クロマキースクリーン(クロマキーバック)—————P69~70

フロント・リアプロジェクションスクリーン各種—————P71~74

アルミスクリーンボックス各種および適合表—————P127~130

※ラインナップ詳細は、P.27の一覧をご覧ください。

### ディスプレイスタンド関連

ディスプレイスタンド—————P76~80、96、98~99、105、107、110

ディスプレイユニット—————P81~82、96

サイネージスタンド—————P89~95

電動ディスプレイスタンド—————P97~98

壁寄せ/マルチディスプレイ 各種スタンド—————P99~112※

※スタンド以外の商品も含まれます。

### ディスプレイハンガー・ディスプレイマウント関連

ディスプレイハンガー各種—————P82~88

ディスプレイアーム—————P96、106

スピーカーハンガー—————P96

ディスプレイマウント各種—————P98~114※

※マウント以外の商品を含みます

### AV 機器関連

プロジェクターマウント各種—————P115~116

EIA マウントラック—————P117

プロジェクターカート各種—————P118~119

ノートPC/タブレット収納充電保管カート各種—————P120

### 電動装置関連

電動プロジェクター昇降装置—————P121

大型昇降ボタン/舞台設備(重量用ボタン機構)—————P122

電動昇降ボタン各種(一部手動昇降ボタン含む)—————P123~124

電動カーテン—————P124

電動スライドウォールシステム—————P125

反射ミラー/プロジェクター架台—————P125

電動上下交換収納装置—————P126

電動フラットディスプレイリフター—————P126

電動フラットディスプレイ収納ユニット—————P126

### スクリーンの生地特性と選び方

スクリーンの生地特性—————P132~134

スクリーンサイズの選び方—————P135~136

環境負荷低減への取り組み—————P131

型番索引—————P137

スクリーンイメージサイズ表—————P138

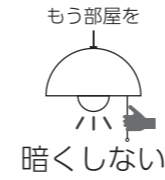
# NEW PRODUCT

AVCシステムを提供して30年。  
株式会社ケイアイシーは常に「感動」を伝える高品質の製品をご提供いたします。

## 見て・触れて・シェアする



KICから  
新しいビジョンの  
ご提案



ALRスクリーン  
超短焦点プロジェクター専用 電動巻上スクリーン CBET P.39

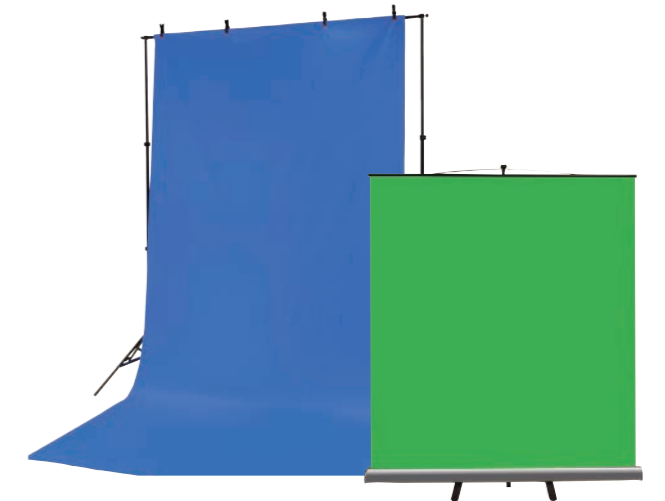
**明るい室内でも鮮明映像**  
外光吸収構造により明るい室内の照明下でも品質を落とすことなく映像の投射を可能にします。  
また、天井照明を暗くする必要がないため、コントラスト損なうことなくクリアな映像をご覧いただけます。



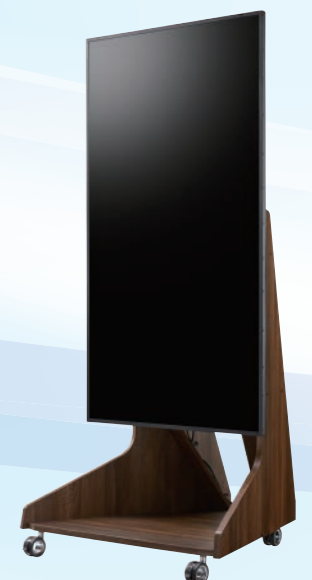
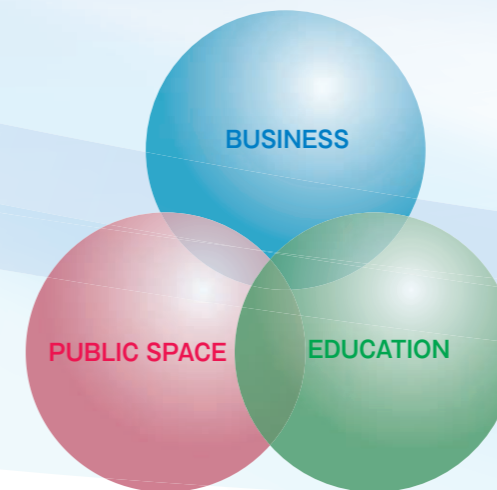
ホワイトスクリーン ALRスクリーン



壁寄せスタンド  
KDS-WF50K P.80



クロマキースクリーン  
VMR-WX80CHG P.69~70



木調サイネージスタンド  
SS-MOI21-DB13 P.94

# 使用シーンからの製品案内

## 商業施設など…

高画質の映像で情報を効果的にご案内いたします。

**ウインドウスクリーン**

透明・透過型スクリーンフィルムなら、ガラス面を使った空間演出が可能です。



**DiaLumie®** P.22

**プロジェクターマウント各種**

プロジェクターの大きさに合わせてお選びいただけます。パイプオプションも豊富です。



多彩にご用意しております P.115~

**メニューボード・ディスプレイハンガー**

**ディスプレイハンガー**  
アタッチメントの調整で設置範囲が広がりました。

**KDHシリーズ** P.83~

**メニューボード**  
水平バーの組合せで任意の長さに調整。壁掛・天吊タイプで設置環境に対応します。

**BT8330・BT8332** P.108

## 企業・教育施設など…

大会議室・講堂や教室など明るい室内でも高画質な映像を実現いたします。

**スライド式マグネットスクリーン**

既存の黒板に取付け可能。超ワイド (16:6) のアスペクトに対応いたします。



**KGSR** P.61

**プロジェクターマウント・電動プロジェクター昇降装置**

**プロジェクターマウント**  
プロジェクターの大きさに合わせてお選びいただけます。

**PJH-1000S/2000S** P.115

**電動プロジェクター昇降装置**  
設計からメンテナンスまで対応しております。

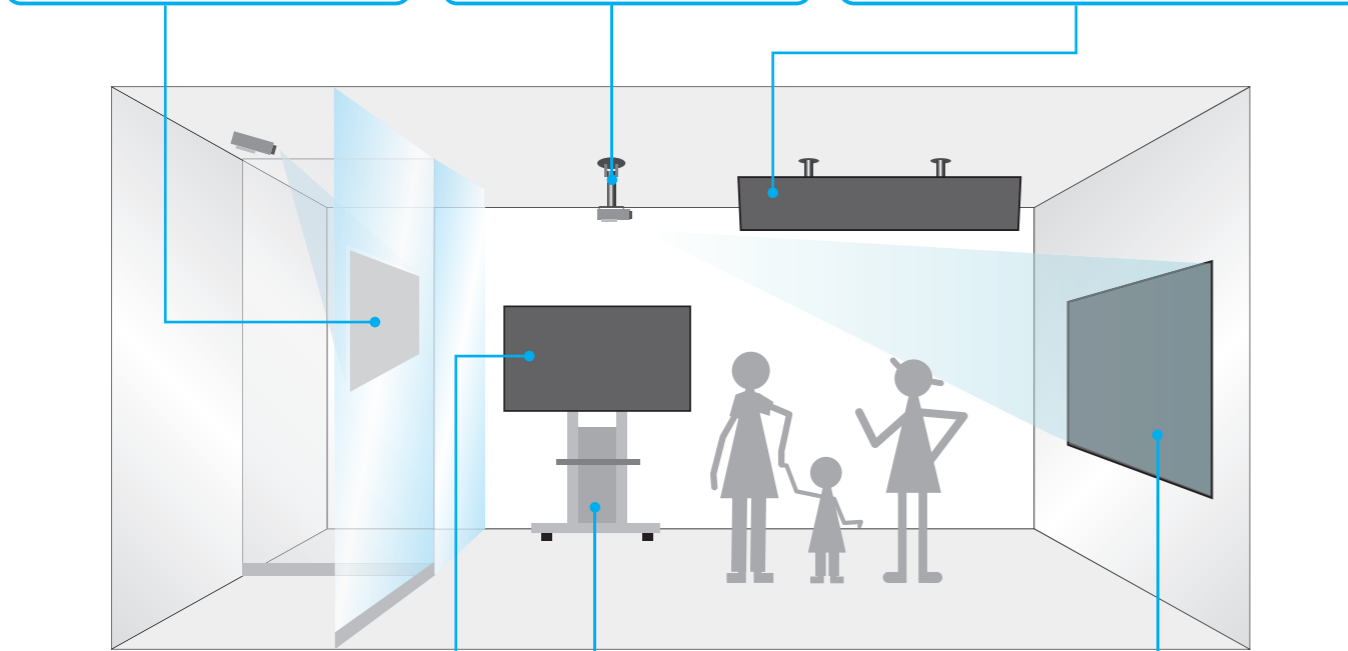
**VCM100D/200D** P.121

**電動巻上スクリーン各種**

設置環境に応じてお選びいただけるよう豊富なラインナップを取り揃えております。



多彩にご用意しております P.29~



**LEDディスプレイ**

別途プロセッサ不要の厚さ40mmにも満たない、背面スッキリのオールインワンLEDディスプレイです。



**Dynamic A2.5** P.13

**ディスプレイスタンド各種**

小型~大型ディスプレイに対応。



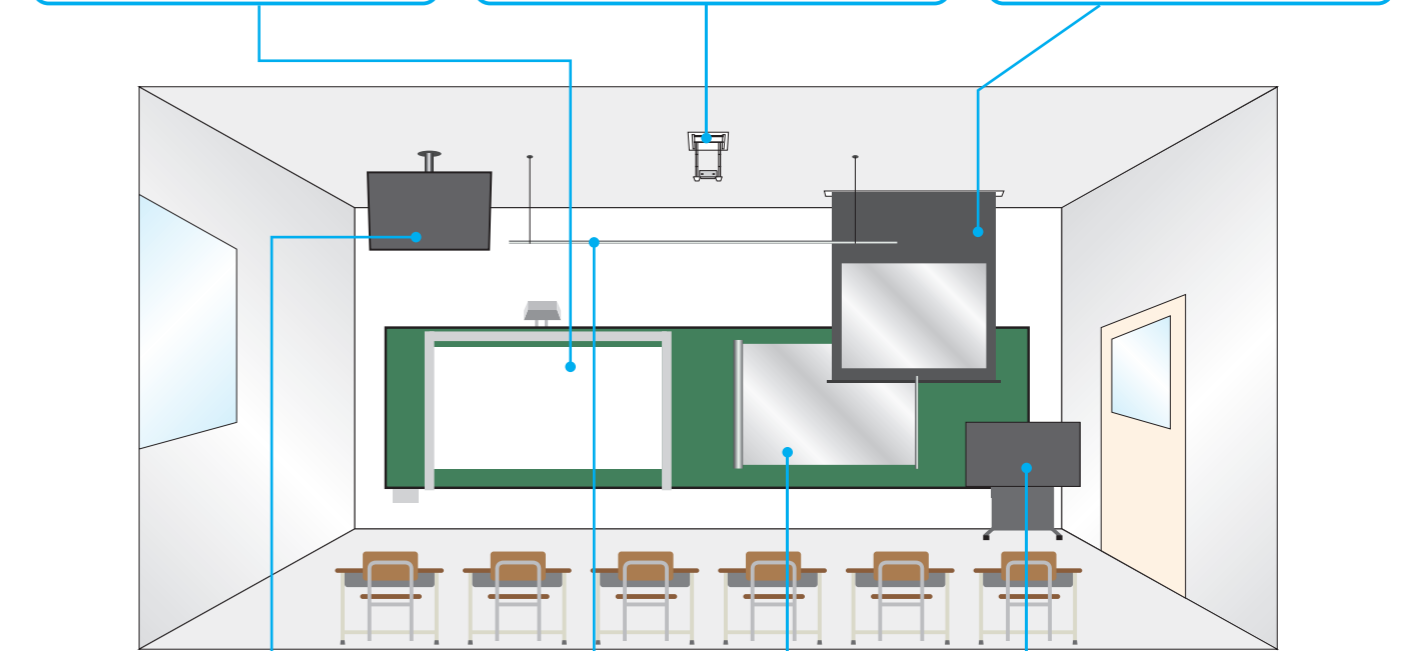
多彩にご用意しております P.76~

**大型パネルスクリーン**

使用環境に合わせてカスタム対応。超大型ならではの、迫力の映像を体験できます。



**dnp Supernova™ Infinity** P.31



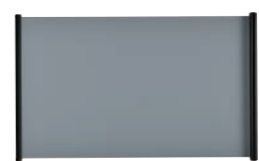
**ディスプレイハンガー**

アタッチメントの調整で設置範囲が広がりました。

**KDHシリーズ** P.83~

**マグネットスクリーン**


黒板にワンタッチで貼れるマグネットスクリーンです。



**CBGM-50** P.41

**ミーティングボード&電動昇降スタンドセット**

電動リモコンで昇降するモバイルスタンドとミーティングボードの組合せです。




**組合せ例ページ** P.18

※画像のミーティングボードはMAXHUB Sシリーズです。

**電動昇降ボタン**

美観を損なわず静穏性に優れた電動昇降ボタンです。



**KEBシリーズ** P.123~

※使用シーンはあくまで一例です。設置についてはお気軽にご相談ください。

# BUSINESS

## オールインワンミーティングボード

カメラ・マイク・スピーカーをすべて内蔵。  
テレワークにも最適です。 P.15~18



ハイコントラストスクリーン× Web 会議用デバイス  
ハイコントラストスクリーンなら、照明を落とさず、大画面で Web 会議を行えます。

P.38

## 木調サイネージスタンド

柔らかな木製ベゼルから流れるコンテンツが、  
ロケーションを損なうことなく空間と調和した  
インフォメーションをご提供いたします。

P.93



## スライドレール式マグネットスクリーン

超ワイド (16:6) のアスペクトに対応できます。

P.61



## スプリング巻上スクリーン (超短焦点プロジェクター対応)

フラットスクリーンに  
スプリング巻上タイプが登場!

P.52



## ノート PC/ タブレット収納充電保管カート (鍵付き移動式)

タブレット、大型ノートパソコンを  
収納・充電できる移動式カートです。  
鍵付きのラックで、全台を充電しな  
がら保管できます。 P.120



# EDUCATION

# PUBLIC SPACE

## LED ディスプレイ (オールインワン LED ディスプレイ)

厚さ 40mm 以下の薄いパネルで  
背面がスッキリとしたデザインが  
既存の空間を引き立てます。

P.13



## 両面ディスプレイ P.24

窓面をそのまま集客スペースにできます。  
連結使用も可能で、訴求力抜群です。



## マルチディスプレイユニット

シンプルなマルチディスプレイユニット  
を規格品としてラインナップしました。  
ディスプレイマウントを選定して製作  
可能。  
また、温度センサーによりファンが自  
動的に作動します。

P.81



# Case Studies

## 導入事例

さまざまなニーズや環境に適した製品がより付加価値の高い情報を提供し、プランニングから、設計・施工・メンテナンスまでお客様の要望に幅広くお応えいたします。

東京ポートシティ竹芝 ポートホール様



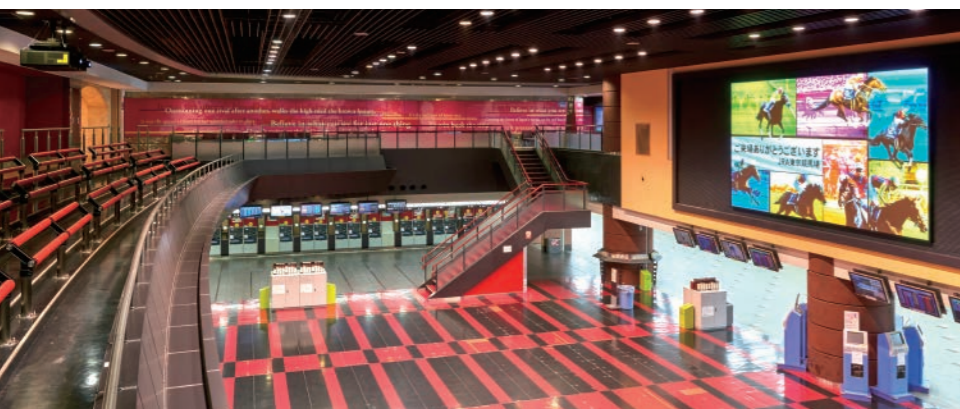
dnp Supernova™ Infinity 800インチワイド  
複数のスクリーンパネルを用いて超大型の映像を体験することができるモジュール式のスクリーンシステムです。P.31

愛知大学様 講義棟L1104教室



クリアブラック®電動巻上タイプECBL170インチ(16:10)  
部屋を暗くすることなく投影できるのでノートが取りやすい環境を実現します。P.42

日本中央競馬会 東京競馬場様



dnp Supernova™ Infinity 277インチ(16:9) P.31

同志社香里中等・高等学校様



dnp Supernova™ STS 92インチ(16:10)  
超短焦点プロジェクター専用のハイコントラストスクリーン。明るい環境下でもプロジェクターの光を忠実に再現します。P.36

石見銀山世界遺産センター様



dnp Supernova™ Blade 120インチ(16:9)  
フレームレスタイプのボードスクリーンで明るい室内でも鮮明な映像をご覧ください。P.33

資生堂ジャパン株式会社様



dnp Supernova™ Blade 120インチ(16:9)  
フレームレスタイプのボードスクリーンで明るい室内でも鮮明な映像をご覧ください。P.33



GINZA SIX様 施設内中央吹き抜け部分 特殊パタン  
多様なアート作品の展示に対応可能な特殊パタンです。P.121

アート: ニコラ・ピュフ "Fantastic Gift" ~ [冬の王国] と [夏の王国] の物語~ (2018年)



キヤノン株式会社様 某事業所  
dnp Supernova™ Blade 100インチ(16:9)×8台  
フレームレス仕様により、どんな取付場所にも調和します。P.33

## LEDHUB

新登場  
NEW

タッチ操作が可能な  
オールインワン LED ディスプレイ。  
インタラクティブタイプなので  
見て・触れて・シェアが出来ます。

- ホワイトボード機能
  - 設定で1点・2点・10点式の切り替え変更可能
  - 分割した数の人数で同時操作可能
  - 4分割画面の配置の移動もスワイプで可能
  - PCにLEDHUB専用のミラーリング dongle を差し込めば、ワイヤレスで同時表示が可能
  - ワイヤレスで最大9画面の同時ミラーリング対応
  - 書き込みは画像として簡単に保存可能  
また、分割表示した画面への書き込みも可能
  - Windows10とAndroid8.0内蔵。簡単切替
  - スタンド標準装備
- ※ミラーリングはPC・Android・iOSに対応



Viewell シリーズ

※商標登録出願中

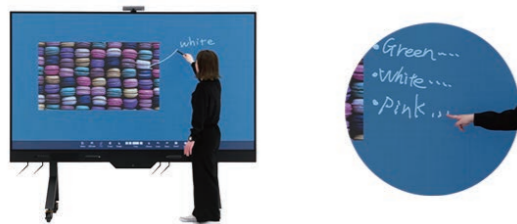
## 大画面でも手が届く

最大165インチの画面。  
110・138・165インチの3タイプをご用意しました。  
スワイプで画面を拡大・縮小!



## なめらかな書き心地

LEDHUBは、タッチ精度1mm以内。  
手書きのような、なめらかな書き心地が実現できます。



## 耐久性

画面表面には特殊COB（チップオンボード）コーティングを施しており、サッカーボールをぶつけても耐えることができます。耐衝撃のLEDHUBなら、本体を移動させる時も、文字を書く時も安心です。

また、LEDチップと基板は一体化されており、ドット抜けする心配がありません。

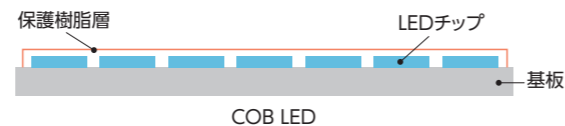
## 直感的操作

スマートフォンのように直感的操作ができます。



## 高精細

ピッチが細かいので、なめらかな映像をご覧いただけます。



ケイアイシー名古屋支店 内覧会 左からCB165H、CB138H、CB110H

## ミラーリング対応

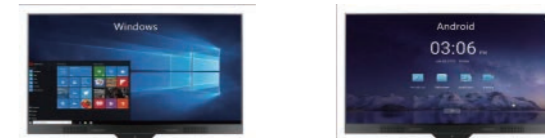
同じネットワークに入れば、ワイヤレスで最大9画面の同時ミラーリングに対応できます。

※ミラーリングはPC・Android・iOSに対応



## 切り替えも簡単

Windows10とAndroid8.0内蔵。切り替えも簡単にできます。



## 付属品



ミラーリングdongle×1

ペン×2 伸縮ペン×1  
アクセサリホルダー×1

スマートリモコン×1



フロントメンテ金具×1

## 画像保存

書き込みは画像として簡単に保存できます。  
また、分割表示した画面への書き込みも可能です。



## オプション



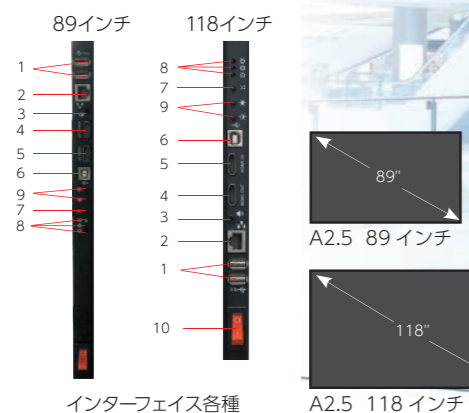
4Kカメラ



360°マイクフォン

	110インチ	138インチ	165インチ
型番	CB110H	CB138H	CB165H
画面サイズ	110インチ	138インチ	165インチ
本体サイズW×H×D (mm) ※スタンドなし	2475×1584×70	3083×1926×70	3691×2268×70
本体質量(kg)	110	138	165
スタンド質量(kg)	52.5		85
LED Type (LED素子)	COB		
ピクセルピッチ(mm)	1.2	1.5	1.9
解像度	1920×1080		
輝度(cd/m <sup>2</sup> )	50~450		
OS	Windows10、Android8.0		
タッチテクノロジー	赤外線タッチ、10点式		
入力電源	AC110-240V、50/60Hz		
最大消費電力(W)	1400	1800	2400
平均消費電力(W)	500	600	800
税抜価格(円)	別途見積		

## Dynamic A2.5



別途プロセッサ不要のオールインワン LED ディスプレイ。厚さ 40mm 以下の薄いパネルで背面がすっきりとしたデザインが、既存の空間を引き立てます。信号ケーブルも基本的に不要な為、ケーブル接続が煩雑になる心配がありません。

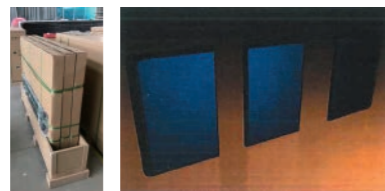
## 設置の容易性

本体は厚さが約 40mm と薄く、背面には壁掛け用ねじ穴が開いており、テレビと同様に壁掛け設置が可能です。また、重量は 118 インチモデルでも 110kg なのでスタンド使用時にも床の耐荷重対策を必要としません。



## 3分割で運搬可能 (118インチ)

118 インチモデルは納品時に3分割されて梱包されています。設置場所まで運搬する際に大きなスペースを必要としないので、貨物用ではないエレベーターでの運搬も可能です。



## 縦置き使用 (89インチ)

89 インチモデルは壁掛け、天吊り、スタンドでの自立設置などにおいて横置きだけでなく、縦置きでの設置も可能です。



## オールインワン

本機は HDMI により外部入力の表示だけでなく、専用 PC ソフトウェアで作成したコンテンツを USB ケーブル、LAN ケーブル、Wi-Fi、外部 USB メモリなどを接続して内部/外部のメモリに登録することで、外部入力無しに表示することができます。コンテンツは専用 PC ソフトウェアで表示時間のスケジュール管理をすることができます。また、専用の Android アプリや iOS アプリでも本機と Wi-Fi 接続することで、コンテンツの切り替え、明るさなどのディスプレイ表示調整、コンテンツの作成・登録を行うことができます。



映像コンテンツや輝度は、アプリで簡単にコントロールすることができます。

## インターフェース

番号	インターフェース	説明
1	USB type A コネクタ	USBメモリのプログラムを再生したりディスプレイ内部メモリにアップデートします
2	LANコネクタ	ルーターに接続し、同一ネットワーク上のPCからディスプレイを制御します
3	AUDIO ミニジャックコネクタ	ディスプレイで再生するコンテンツの音声を出力します ※HDMIから入力された映像の音声は出力しません
4	HDMI OUT コネクタ	ディスプレイに表示している映像をドットバイドットで出力します
5	HDMI IN コネクタ	外部映像ソース機器から映像を入力します
6	USB type B コネクタ	PCと接続してディスプレイを制御します
7	入力切替ボタン	ディスプレイ内部のプレーヤーによる映像とHDMIに入力された映像のディスプレイ表示を切り替えます
8	ステータス/電源ランプ	ディスプレイの電源がONの場合、赤色LEDが点灯します。ディスプレイ内部のプレーヤーが動作している場合、緑色LEDが点滅します。
9	輝度+/-ボタン	ディスプレイの明るさを上下させます
10	電源スイッチ	ディスプレイの電源をON/OFFします

型番 (インチ)	A2.5-89	A2.5-118
輝度 (nit)	1,000	800
視認角度 - 水平方向 (Deg.)	160 (+80/-80)	160 (+80/-80)
視認角度 - 垂直方向 (Deg.)	160 (+80/-80)	160 (+80/-80)
ピクセル構成 (R/G/B)	SMD3-in-1	
素子ピッチ (mm)	2.571	
映像信号処理 (Bit)	16	
アスペクト比	16:9	
パネル幅 (mm)	1982.4	2630
パネル高さ (mm)	1190.4	1550
パネル奥行き (mm)	38.2	
パネル重量 (kg)	60	110
解像度 (ドット) / wxh	756 x 448	1008 x 588
防塵防水規格 (前面 / 背面)	IP20/IP20 (屋内専用)	
寿命 (輝度半減) / hrs	≥100000	
消費電力 (W)	1,000W	1,350W
入力電源 (V)	AC100-120/200-240	
周波数 (Hz)	50/60Hz	
発光モジュールのスペア数	3枚	4枚
税抜価格 (円)	オープン	

※仕様は予告なく変更される場合があります

## BIM Plus



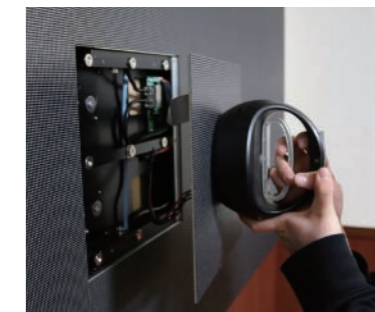
アピールが重要な展示会場でも、大画面で印象的な演出ができます。

ブラック LED チップを使用したパネルで、精細画像をコントラスト比の高い状態で再現。均一性の高いチップを選別して製造しているため、ムラのない映像を映し出します。

薄く軽いキャビネットなので施工性も高く、フロントメンテナンスのためバックスペースが不要。特別な奥行が必要ありません (奥行 42mm)。

キャビネットは 45 度タイプと 90 度タイプがあり、45 度タイプを使用した場合は 1 つの映像を柱 4 面に継ぎ目なく投影できます。

会議室・講義室・ショッピングセンター・駅・宴会場・展示会場など様々な場所への取付が可能です。



すべての部品が前面より簡単に交換できる「優メンテナンス性」を持つのも特長。



ワイヤーなどでの吊り下げに対応できます。



1000mmタイプは、4枚のLEDモジュールで1パネルを構成。(750mmタイプは3枚)



45度タイプ



90度タイプ

	1.9	2.6
画素ピッチ (mm)	1.953	2.604
画素数 (Dot/m <sup>2</sup> )	262,144	147,456
水平視野角 (度)	140	
垂直視野角 (度)	140	
輝度 (cd/m <sup>2</sup> )	700	800
モジュールサイズ (mm)	250 x 250	
キャビネットサイズ (mm)	1000 x 250 x 42	
キャビネット重量 (kg)	6	
最大消費電力 (W/キャビネット)	134	
平均消費電力 (W/キャビネット)	53.6	
入力電源電圧	AC100 ~ 240v	
保護等級	IP20	
使用環境	屋内	
税抜価格 (円)	別途見積	



45度タイプを使用した場合

インタラクティブ関連

# MAXHUB

MAXHUBはLOD部材で世界シェアを誇る中国CVTE社グループの「広州視臻電子科技有限公司」により開発されました。"Inspire the power of efficiency"という理念のもと、MAXHUBは革新的な高効率・高性能Web会議システムを提供します。

## オールインワンミーティングボード

### MAXHUB V5 Cシリーズ

在庫限り

2022年10月中旬より新シリーズとしてMAXHUB V6 CF シリーズを発売予定

#### さらに進化したMAXHUB 第5世代V Series

これまでのMAXHUBの機能をそのままに、ユーザーからの声を取り入れた機能をさらに追加!! マイク・カメラ・スピーカーの性能もアップし、さらにリアルに近いWEB会議を実現しました。

#### 1200万画素の高解像度カメラ



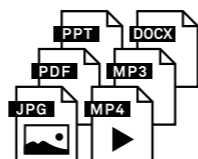
#### テレワーク・オンライン授業・多拠点との連携もすぐに開始できます。

カメラ・マイク・スピーカーを備えたミーティングボードです。WindowsOSを搭載し、パソコンレスでWeb会議が可能。Web会議だけでなく、ミーティングを円滑化させるホワイトボード機能や画面共有機能も備え、短時間で充実した会議へサポートします。



#### マルチメディアファイルの挿入

JPEGの画像ファイルだけでなく、動画、音声ファイル(mp3、mp4)、PDFファイルを挿入することができます。また、MAXHUBにMicrosoft OfficeをインストールすることでPowerPointやWordのファイルを挿入することも可能です。



MAXHUB V5 Cシリーズの機能をより詳しくCHECK !!

KIC公式サイト ▶▶▶



※掲載画像はイメージです。製品の仕様は予告なく変更される場合があります。

#### MAXHUBが選ばれる理由

- 1. 提案力**  
資料を自由自在に操り印象的なプレゼンで勝負!
- 2. 効率化**  
瞬時に画面を共有多画面表示でサクサク操作!
- 3. 直感的操作**  
誰でも簡単に使いこなせる!

#### ファイルスピード転送

スマートフォンやタブレットでQRコードを読み込むと、写真やPDFファイル、テキストファイルをMAXHUBに転送でき、ホワイトボードに挿入することができます。遠隔地からでも転送が可能なので、会議の途中でとっさの資料提示もスムーズに行うことができます。



## ワイヤレス接続

### パソコンから繋ぐ場合



付属のワイヤレスドングルをPCに繋げてボタンを押すだけ、たったの数秒で投影完了! 専用アプリ等の事前インストールは不要です。スマートフォンやタブレットもワイヤレスで投影ができます。V5Cは、TypeCコネクタの有線接続にも対応します。

### 双方向コントロール



MAXHUB上でパソコンを操作可能  
プレゼン中もパソコンから操作する必要が無い相手への反応を見ながら会議を進めることができます。

※ワイヤレスドングル使用時のみ、双方向コントロール可能

### タブレット・スマートフォンから繋ぐ場合



スマートフォンからもMAXHUBに接続可能。写真の共有も容易に実現!!

※MAXHUBのホットスポットに接続、または専用アプリのインストールが必要です。  
※対応OS: Windows 7以降、Mac OS 10.10以降、iOS、Android、Chromes OS

### 多画面表示



複数の端末を画面に最大6分割表示可能※  
それぞれの画面を同時に見ること、会議の活性化を図ります。

※最大接続数8台

## ハードウェア

- アレイマイク (6個)  
オートゲインコントロール + ノイズキャンセル機能搭載  
※集音距離 8m
- 高機能スピーカー (10W × 2、20W × 1)  
Web会議時に人の声を忠実に表現します。
- 4K表示高解像度カメラ (1200万画素)  
中央上部に内蔵。
- ゼロボンディング  
ディスプレイとカバーガラスの距離を極限まで近づけることに成功。操作時の視差や反応速度、書き心地がさらに向上致しました。

## サイズ比較一覧



## 搭載PCスペック (標準)

- ・OS: Windows 10 IoT Enterprise LTSC  
※ Windowsでインストールできるアプリを利用可能。  
(一部保証対象外アプリあり/office365等)
- ・CPU: Core i5
- ・メモリ: 8G
- ・SSD: 128G
- ※アップグレード可能 (有償)

型	本体サイズ W×H×D(mm)	型番	税抜価格(円)	質量 (kg)
55	1263×777×87	C55FA	オープン	28.2
65	1489×903×87	C65FA		38.4
75	1710×1026×86	C75FA		51.2
86	1957×1166×86	C86FA		65.6

## 付属品

- ・タッチペン 2本 (交換用ペン先 3個常備)
- ・ワイヤレスドングル 1個\*
- ※ USB-TypeC to A変換アダプター 1個付き

ワイヤレスドングル



## オプション

- ・ペン、ドングル収納箱
- ・追加ペン
- ・追加ドングル
- ・壁掛け金具

ペン・ドングル収納箱



※掲載画像はイメージです。製品の仕様は予告なく変更される場合があります。



## ミラーリングボックス

超簡単！ 押すだけで画面共有！！

ディスプレイやプロジェクターと複数のパソコン間の接続を無線化し、瞬時に画面の共有ができ、会議室のコミュニケーションの質を驚くほど向上させます。

インターネットタイプ関連  
ミラーリングボックス



- STEP1 接続**  
USB端子にドングルを接続すると、ソフトウェアが起動します。
- STEP2 フリック**  
ドングルのボタンを押します。
- STEP3 画面共有**  
パソコンの画面がディスプレイやプロジェクターに投影されます。

### スペック

- OS : Android 7.1
- 最大同時投影数 : 4 台
- 最大同時接続数 : 8 台
- 解像度 / 1 画面 : 4K @ 60fps、2 画面 : 2K @ 60fps
- 周波数帯域 : 2.4GHz、5GHz
- 最大伝送距離 : 15 メートル
- 有線 LAN
- サポート OS : ワイヤレスドングルによる投影 (Windows、macOS) / スマートフォン、タブレット投影 (Android、iOS)

### 付属品

- ワイヤレスドングル (USB TYPE-C) (USB TYPE -C to A 変換コネクタ)
- AC アダプタ × 1
- HDMI ケーブル × 1

型番	W×H×D(mm)	税抜価格(円)	質量(kg)
WB01	182×181×31	オープン	0.35

クリアトーレwisプラス名古屋 様



## ミーティングボード & スタンドセット

ミーティングボードを、スタンドと組み合わせてみませんか。ケイアイシーでは、様々なスタンドをラインナップしています。

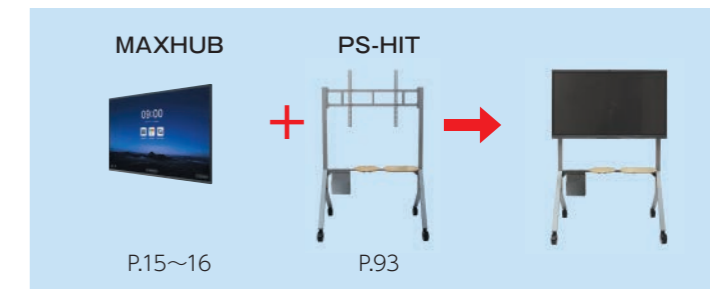
### 組み合わせ例 1

#### MAXHUB & 木製サイネージスタンド

PS-HIT(P93) なら、画面の近くまでスムーズに近付けるので、ミーティングボードの操作にストレスがありません。ディスプレイの微かな傾きも調整できるので、最適な状態の打ち合わせを可能にします。



組合せ例 : MAXHUB 65 インチ +PS-HIT



※取付モニターによって質量や高さが異なります。詳細はお問合せください。

### 組み合わせ例 2

#### MAXHUB & 電動昇降式モバイルスタンド

#### MAXHUB+SALAMANDER designs

電動リモコンで昇降するサラマンダーモバイルスタンドとの組み合わせです。高さ調整が容易かつ、機能的で美しいデザインが特徴となっています。



※取付モニターによって質量や高さが異なります。詳細はお問合せください。

※画像は MAXHUB S シリーズです。

## ウインドウディスプレイ・デジタルサイネージ

既存の空間を、映像でより鮮やかに。  
ガラス面を利用した、大胆な演出を可能にする透明・透過型スクリーンフィルムを中心に、LEDを含むデジタルサイネージまでラインナップしています。



※画像はイメージです

## ウインドウスクリーン (低ヘイズ・広角度特性フィルムタイプ)

## 超短焦点プロジェクター対応

## Glascene® F グラシーン® F



※画像はイメージです

ガラス等に貼る事によりプロジェクターの映像を投影表示できる透過型スクリーンフィルムです。独自の材料 / 構造設計・光学設計を用いる事により、透過性と映像視認性という相反する特性を高いバランスで両立・最適化しました。  
映像を映していない時はガラスの向こう側が見える為、周辺環境になじみ空間に広がりを与えます。映像投影時はガラス面を使った様々な空間演出が可能となります。

### ● 投射方向に応じた品揃え

フロント投射用・リア投射用を取り揃えている事で、ご使用シーンに応じた最適な選択が可能です。

### ● 広い角度特性

スクリーンフィルムへの投射角度の急な超短焦点プロジェクター使用時でも映像の明るさが大きく変わりません。また、斜めから見た時にも映像の明るさが大きく変わりません。

### ● 低ヘイズ

ヘイズ（曇り度）が低く、透明性が高い。

※既設のガラスに後貼りできます。

※一般ガラスウインドウフィルムと同様に水貼りで貼れます。

投写方法	フロント	リア
タイプ	ブライト	ブライト
ヘイズ	5%	20%
可視光透過率	36%	64%
フィルムサイズ	最大幅 1,260mm × 30m / ロール	
税抜価格(円)	別途見積	

注：フロートガラス3mm貼合時の代表値であり、保証値ではありません。

## ウインドウスクリーン

## 超短焦点プロジェクター対応

## REPTY® リプティ

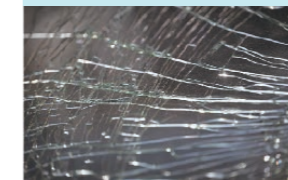


透明度が高いため、ガラス本来の透明性を損なうことなく映像を投影することができます。超短焦点プロジェクター対応ですので、狭いスペースにプロジェクターを設置してウインドウに映像を投影することが可能です。

- リアプロジェクション専用
- 広視野角
- UVカット率 99% 以上
- スリキズ防止コート付
- ガラス飛散防止効果

投写方法	リア	
	DC-PJR-C	DC-PJR-H
タイプ	DC-PJR-C	DC-PJR-H
ヘイズ	7.0%	24%
全光透過率	92%	
可視光線	透過率	87%
	反射率	8%
フィルムサイズ (いずれもロール)	960mm × 30m	1220mm × 30m
	1220mm × 30m	1524mm × 30m
	1524mm × 30m	
税抜価格(円)	別途見積	

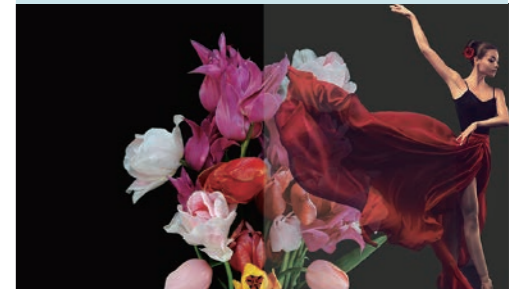
台風や地震などの災害時のガラス飛散を低減し、二次災害を防ぐ効果があります



### 透明性重視のDC-PJR-C(高透明)



### 映像重視のDC-PJR-H(高投影)



※画像はイメージです。ご使用の環境、プロジェクターの性能によって見え方が異なります。

## 低反射フィルム

## ルクリアII / ルクリアII EX



フィルムを施工する事で、ガラス面の反射を抑え、映り込みを軽減します。  
フィルム表面のキズつきを軽減するハードコート機能付。  
視認性を高めたい場所におすすめです。

- UV99%カット
- 飛散防止
- 店内設備の色あせ脱色を軽減
- 屋内外使用可

### 眺望の良い展望台やレストランに…

ホテルエミオン東京ベイ 高層レストラン



未施工：室内の様子がガラス面に反射しています。



両面施工後：反射が軽減しました。

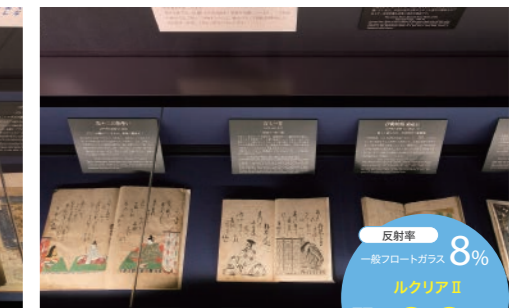


### 美術館や博物館のショーケースに…

東洋文庫ミュージアム 撮影：株式会社エスエス企画



未施工：上部の展示品がガラス面に反射しています。



両面施工後：反射が軽減しました。



### ルクリアII (屋内用)

ラインナップ	フィルムサイズ (mm)	税抜価格(円)
GF1401-2	W1220×50m	オープン
GF1401-3	W1500×30m	

### ルクリアII EX (屋外用)

ラインナップ	フィルムサイズ (mm)	税抜価格(円)
GF1402-2	W1220×50m	オープン
GF1402-3	W1500×30m	

※カット寸法については都度ご相談ください。

※測定方法はJIS A 5759に準拠しています。 ※ガラスは3mm厚のフロートガラスを使用しています。 ※上記の試験結果は測定値であり、保証値ではありません。

※映り込み軽減効果を得るには、ガラス両面への施工が必要となります。 ※光源が直接映り込む場合や反射率の高いガラス(複層ガラス、熱反射ガラス等)に施工した場合は効果が弱まります。

※ルクリアII (GF1401)、ルクリアII EX (GF1402) は施工後、反射色が紫がかって見えます。 ※掲載画像はすべてルクリア施工時のイメージです。

彩美s(SaiVis)

サイビス



仕様

タイプ	フィルム色味	投写方法(リア)				厚み <sup>※3</sup>	
		サイズ <sup>※1※2</sup>		全光透過率 <sup>※1※3</sup>		粘着	非粘着
高輝度	ホワイト	98% ≤	98% ≤	52%	64%	275 μm	150 μm
高コントラスト	グレー	98% ≤	98% ≤	31%	41%	275 μm	150 μm
透明	透明	23%	24%	83%	83%	200 μm	120 μm
高透明	高透明	7%	8%	88%	88%	200 μm	120 μm

※上記の数値は、弊社における代表的な測定値であり、保証値ではありません。  
 ※1サイズ：JIS K 7136 ※2全光線透過率：JIS K 7361-1 ※3セパレートフィルムを含みません。

ロールタイプ

タイプ	型番(粘着)	型番(非粘着)	フィルムサイズ(最大幅)	税抜価格(円)
高輝度	MRPS-W100AH	MRPS-W100P	1,524mm×10m/ロール	別途見積
高コントラスト	MRPS-G100AH	MRPS-G100P		
透明	MRPS-T100AH	MRPS-T100PR		
高透明	MRPS-C100AH	MRPS-C100PR		

シートタイプ

タイプ	型番(粘着)	サイズ			税抜価格(円)
		比率	インチ	W×H (mm)	
右記の型番の「#」に、下記にいずれかとなります。 W：高輝度タイプ G：高コントラストタイプ T：透明タイプ C：高透明タイプ	MRPS-#100SH-80V	16:9	80	1,771 × 996	別途見積
	MRPS-#100SH-100V		100	2,214 × 1,245	
MRPS-#100SH-120V	4:3	120	2,656 × 1,494		
MRPS-#100SH-60		60	1,220 × 915		
MRPS-#100SH-80	80	1,628 × 1,220			
MRPS-#100SH-100	100	2,032 × 1,524			

手軽に100インチ超の映像を実現でき、360° 超広視野角!

- **360°の超広視野角!**
  - スクリーンのどちらからでも、高輝度・高精細な映像を楽しめます。
  - スクリーンを見る角度を選ばないので、ショー・ウィンドウ等への映写は通行人への注目度を大幅にアップできます。
- **超短焦点プロジェクターによるリアプロジェクションに対応**
  - リアからの短焦点機による映写でも輝度ムラが無く鮮鋭な映像を楽しめます。
  - バックヤードが狭くても大画面で映写できます。
- **手軽に100インチ超の映像を実現**
  - ウィンドウを手軽に100インチオーバーのモニターとして活用できます。
  - 液晶モニターと比べ簡単に設置ができます。
- **用途に応じて4つのタイプをラインナップ**
  - 高輝度タイプ (ホワイト)
    - 明るさが際立つ高輝度な映写が可能です。
  - 高コントラストタイプ (グレー)
    - 黒が引き締まり、明るい環境でも鮮明な映写が可能です。
  - 透明タイプ・高透明タイプ
    - 浮遊感を演出。奥が透け開放感のある空間を創造できます。
    - 透明度・輝度の異なる2製品をラインナップ。

モバイル卓上スクリーン(A3サイズ)



DiaLumie

ディアルミエ



子供服提供：heart spring 様

ナノダイヤモンドを用いたプロジェクター用透過型スクリーンフィルムです。スクリーンの透過性が高く、高鮮明・高コントラストな映像を実現します。

- **透過性が高く、スクリーンに高鮮明、高コントラストな映像を実現。**  
 透過型でありながら鮮明な映像を映し出すという、相反する技術を実現できたのは独自の分散技術と、高い屈折率と光拡散性を持つナノダイヤモンドの特性にあります。ナノダイヤモンドをスクリーンの構造に用いることにより、スクリーン上に多くの光が結集し、人の目が感知する光量が増えます。そのため透過性が高いスクリーン上でも、高鮮明で高コントラストな映像が実現します。
- **広視野角と高い色再現性**  
 360°どこからみても映像が見えるのでライブやイベント、ショールーム、パーティ等あらゆるシーンで、効果的に演出します。
- **大画面、曲面への投影が可能。**  
 ガラス曲面に貼り付けて投影スクリーンとして活用できます。また大画面に貼付け、プロジェクションマップ、空間演出、広告等様々な用途に使用できます。
- **様々な空間演出が可能**  
 ミュージアム、スタジアム、ライブ会場、観光地イベント、展示会、空港、駅、結婚式場、カフェ、レストラン、美容室など、また、その他ショーウィンドウなど多くの人が目に留まる場所で、ディスプレイとして効果的に演出したり、販促・集客効果を高めたりすることができます。

ラインナップ	投写方法(フロント/リア)	
	NDL-1000SA	NDL-270SA
タイプ	ライトホワイト	透明
サイズ <sup>※1</sup>	89%	27%
全光線透過率 <sup>※2</sup>	70%	82%
フィルムサイズ	最大1240mm×10m	最大幅1260mm×最大長さ20m

※1サイズ：JIS K7136 フィルムの透明性に関する指標で、量度を表す。数値が低いほど透明。  
 ※2全光線透過率：JIS K7136 フィルムの透明性を表す数値。数値が高いほど透過性が高い。  
 ※3サイズ・全光線透過率のデータは代表値であり保証値ではありません。  
 ※明るい場所では映りにくい場合があります。  
 ※環境設定・プロジェクターにつきましては別途ご相談ください。

型番	タイプ	フィルムサイズ	形態	税抜価格(円)
NDL-1000SA-R	ライトホワイト	最大幅 1240mm × 最大長さ 10m	ロール	別途見積
NDL-270SA-R	透明	最大幅 1260mm × 最大長さ 20m		
NDL-1000SA-HD60	ライトホワイト	1328mm × 747mm	シート (16:9) 60 インチ	別途見積
NDL-270SA-HD60	透明			
NDL-1000SA-HD80	ライトホワイト	1771mm × 996mm	シート (16:9) 80 インチ	別途見積
NDL-270SA-HD80	透明			
NDL-270SA-HD100	透明	2214mm × 1245mm	シート (16:9) 100 インチ	別途見積
NDL-1000SA-WX60	ライトホワイト	1292mm × 808mm	シート (16:10) 60 インチ	
NDL-270SA-WX60	透明			
NDL-1000SA-WX80	ライトホワイト	1723mm × 1077mm	シート (16:10) 80 インチ	
NDL-270SA-WX80	透明			

ウインドウ巻上スクリーン ガラスが無くても使える、空間演出。必要な時だけ使えるウインドウスクリーン!

特注サイズでの製作も可能です。 ※DiaLumie®は80インチのみでの製作です。

●スクリーン生地は彩美s 4種類(ホワイト・グレー・透明・高透明の非粘着)から、DiaLumie®(ライトホワイト)からお選びいただけます。

電動巻上スクリーン

FEK

ケース



16:9サイズ (ケース)

インチ	イメージサイズ W×H×(mm)	生地：彩美s(S) / DiaLumie®(D)	型番	税抜価格(円)
80	1771 × 996	FEK-HD80S/D	FEK-HD100S	オープン
100	2214 × 1245			

FEN

天板



16:9サイズ (天板)

インチ	イメージサイズ W×H×(mm)	生地：彩美s(S) / DiaLumie®(D)	型番	税抜価格(円)
80	1771 × 996	FEN-HD80S/D	FEN-HD100S	オープン
100	2214 × 1245			

スプリング巻上スクリーン(プルコード)

操作はプルコードを引っ張るだけの簡単セッティング!

FOK

ケース



16:9サイズ (ケース)

インチ	イメージサイズ W×H×(mm)	生地：彩美s(S) / DiaLumie®(D)	型番	税抜価格(円)
80	1771 × 996	FOK-HD80S/D	FOK-HD100S	オープン
100	2214 × 1245			

FON

天板



16:9サイズ (天板)

インチ	イメージサイズ W×H×(mm)	生地：彩美s(S) / DiaLumie®(D)	型番	税抜価格(円)
80	1771 × 996	FON-HD80S/D	FON-HD100S	オープン
100	2214 × 1245			

# Kasmy

既存のガラスに後貼りが出来る調光フィルムです。オフィス・工場内・病院内など、機密性が高い場所や衛生的に保ちたい空間などに幅広く採用されています。ブラインド機能の他、高精細なリアプロジェクタースクリーンとしてもご使用いただけますのでショーウインドウなどに設置する夜間サイネージにもお勧めです。

※外窓への施工は設置環境の確認が必要です。

フィルムの厚さ	0.48 mm
フィルムサイズ	最大 1,500 × 3,400mm
UV ブロック	> 99% カット
動作モード	[ON時]透明 [OFF時]乳白色、ダークグレー (選択可能)
動作温度	-10℃ ~ 60℃
平行光線透過率	[ON] 84% [OFF] 0.7 %
全光線透過率	[ON] 85 % [OFF] 78 %
ヘイズ	[ON] 5% [OFF] 94%
動作電圧	AC 100 ~ 110V
周波数範囲	50Hz, 60Hz
消費電力	~ 7W/m <sup>2</sup>
ON-OFF の切替スピード	ON→OFF / OFF→ON : 共に0.5秒以内(常温時)
税抜価格(円)	別途見積

※乳白色(ホワイト)における代表値です。ダークグレーについてはお問い合わせください。  
※表記はフィルム状態での実測値であり、保証値ではありません。



- 平面ガラス・曲面ガラスへの施工が可能  
※曲面に関しては別途御相談ください。
- 新設ガラス・既存ガラスへの施工が可能
- 全2色展開(ホワイト、ダークグレー)
- 低消費電力(7W/1㎡あたり)



通電時=透明 非通電時=不透明

# MIYOフィルム

通電時と非通電時で見え方が変わる調光機能と、スクリーン機能を兼ね備えた液晶フィルムです。170度の視野角を持ち、透明時の曇り度が低いのも特徴。店舗や結婚式場をはじめとした場所の、演出の幅を一層広げることができます。

## 3タイプから選べるフィルム

- 白、ライトグレー (遮熱用)、リバースの3タイプ。
- 調光機能は、通電時にフィルムが透明になるタイプと、非通電時にフィルムが透明になるタイプの2パターン。
- 液晶フィルムのカラー化も可能(特注)



※画像は通電 OFF 時(白)にリア投影した際、撮影したものです。  
※見る位置や環境によって、写真とは見え方が異なる場合があります。



詳細は QR から GO!

## 採光ブラインド

# Projection BLIND

プロジェクション ブラインド

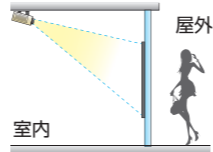
ガラス面・外部窓面が、自由自在に映像・サイネージのスクリーンに変身!

通常は独創的な「採光ブラインド」として快適な環境空間をサポートします。

光拡散効果のある特殊素材により、プロジェクターからの映像を驚きの明るさ・鮮明さで投影可能に。モニターでは難しい超大型の映像投影も実現できます。屋内ガラス面でのデジタルサイネージとしての常時映像表現はもちろん、夜間、窓面での外部に向けた演出表現や、広告・宣伝としての役割も効果的です。



可視光線透過率	69.6%
紫外線遮断率	99.8%



ヨコ型スラット	
幅(mm)	25

タテ型ルーバー	
幅(mm)	100

①スラットの幅・高さとも10mm単位で、制作可能。  
②幅300~2600mm、高さ300~3800mm、最大7㎡まで対応します。  
※ヨコ型スラット・タテ型ルーバー共に、標準取付金具(木部用)が付属します。

①ルーバーの幅・高さとも10mm単位で、制作可能。  
②幅300~4800mm、高さ500~5000mm、最大24㎡まで対応します。  
※取付場所によっては別途取付金具が必要な場合があります。

Goodview デジタルサイネージディスプレイが採用する広視野角液晶 IPS パネルは、長時間運転可能な耐久性と信頼性を基に明るくて鮮やかなディスプレイ画像を実現。ショッピングモールなどの明るい場所でも視認性が高く効果的なプロモーションが可能です。



## バッテリー内蔵イーゼルスタイル

# 43WH1

EzPoster 同梱

大型キャスター搭載でラクラク移動でき、バッテリー内蔵の屋外向けデジタルサイネージです。高輝度 700 カンデラ、防水・防塵基準 IP65 で、前面すべて強化ガラスの安心堅牢設計です。



※屋外常設は避けてください。また、台風・大雨・強風・直射日光を避けてご利用ください。

## タッチパネルディスプレイ

# TCH1 シリーズ

EzPoster 同梱

※ EditSignage 標準搭載

タッチ操作で必要な情報を入手でき、デジタル情報掲示板として幅広く活用できます。店舗・流通分野など双方向型の広告やプロモーション、セルフサービス端末、情報検索端末向けなどにあらゆる場所での使用が考えられます。この新しい情報伝達とコミュニケーションの方法により、広告用ディスプレイ市場にさらなるビジネスの可能性がもたらされています。



TCH1シリーズの詳細をサイトで CHECK!



## 両面ディスプレイ

# DH1 シリーズ

EzPoster 同梱

超軽量だから天吊りできる!訴求力抜群!屋外側LCDは明るさ800カンデラ、屋内側LCDは450カンデラで表示。窓面をそのまま集客スペースに!



DH1シリーズの詳細をサイトで CHECK!



## オリジナルソフト

“EzPoster”で手軽にコンテンツ作成

多彩なテンプレートの中から好きなデザインを選びながら、約4工程の作業でコンテンツの作成が可能です。動画・静止画・音楽・テロップの混在再生ができます。また、再生スケジュールも自由に設定可能です。



型名	43WH1	TC32H1S	TC43H1S	TC55H1S	D43H1	D55H1
画面サイズ	42.51インチ	32インチ (16:9)	43インチ (16:9)	55インチ (16:9)	43インチ (16:9)	55インチ (16:9)
解像度	1920×1080					
輝度	700cd/m <sup>2</sup>	400cd/m <sup>2</sup>	450cd/m <sup>2</sup>		A面:800cd/m <sup>2</sup> B面:450cd/m <sup>2</sup>	
タッチタイプ	静電容量方式					
製品サイズ(H×W×Dmm)	1194.9×604.7×478	757.8×452.3×49.3	996.7×585.8×50.6	1275×745.8×54.8	1178.3×634.6×21.6	1479.4×817.2×21.6
質量	38.1kg	10.3kg	16.7kg	29.4kg	16.5kg	26kg
消費電力	73W (Max)	50W (Max)	45W (Max)	121W (Max)	160W	220W
スピーカー	内蔵 8W×2、8Ω	stereo 2 × 2W 4Ω		2×6W 8Ω		
電源	AC100-240V (50/60Hz)					
稼働環境	0 ~ 40度 10% ~ 85%RH 非結露状態					
税抜価格(円)	オープン					

※スペックは2021年4月末現在の情報です。 ※仕様は予告なく変更される場合があります。

## バーチャルマネキン

1分程度のナレーション原稿(約250文字程度)を声優がご希望のトーンで収録し、CGソフト上で口の動き、顔の表情、手や腕の動きをつけていきます。

### EZR

## Virtual mannequin EZR

バーチャルマネキン イーゼットアール

**目立つ! 集客する! 話題性! 足止め効果に威力を発揮。**  
**室内でのイベント・展示会・店頭でご利用いただけます。**  
**外国語でアナウンスすることでインバウンドにもオススメです。**

#### デジタルサイネージの新しい形

- 「プロジェクター」と「人型投影板」が一体式なので移動やセッティングがカンタンです。
- 幅40cm 奥行36cm の省スペースで等身大のバーチャルマネキンが設置できます。

#### ベーシックモデル



ハルコ

モモ

ジョージ

男性バージョンも新登場!

ハルコ・モモ・ジョージのCGモデルをそのままご使用いただくタイプです。

#### ベーシック プラス モデル

ベーシックモデルの仕様はそのままに、衣装の色のみを変更することができます。

#### セミオリジナルモデル

会社の制服をマネキンに着せたいというご要望には、ハルコ・モモのCGモデルをベースに衣装、髪型、メイク等がある程度変更することができます。

W400×H1705×D360  
消費電力: 313W  
\*サイズはモデルにより変わります。

#### オリジナルモデル

お客様がお持ちのキャラクター等をCG化して制作いたします。

#### — OPTION —

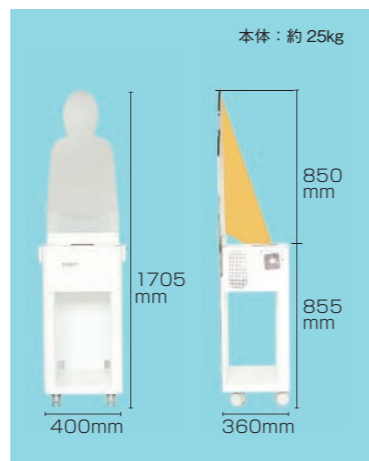
#### インバウンド対応言語切替システム

外国人の方たちに理解できる言語でアナウンスすることが可能です。  
 (例: 英語、中国語、韓国語等現地の声優で収録することも可能)

組立説明  
CG動画



取出し収納  
CG動画



### 卓上型

## Virtual mannequin EZR 卓上型

バーチャルマネキン イーゼットアール 卓上型

従来の等身大バーチャルマネキン EZR の半身タイプ。テーブルの上に乗せて使用していただくモデルです。

- 頻りに移動をしてご利用頂く事を前提に、梱包をプロジェクターの入っている筐体箱と人型スクリーンに2分割。軽自動車にも積み込めます。
- Virtual mannequin EZR より13kg 削減。  
足の部分をなくし、人型スクリーンをひとまわり小さくして人型アクリルボードの厚みを3mm 薄くしたことで軽量化を実現しました。

#### 梱包サイズ



●人型アクリルボード  
高さ 60mm  
幅 490mm  
長さ 900mm  
重量 4.5kg



●プロジェクターBOX (プロジェクターを含む)  
高さ 390mm  
幅 390mm  
長さ 500mm  
重量 1.3kg

#### — OPTION —

切り替えオプション追加で、別の衣装や別のキャラクターへ変更したり、英語や中国語等の言語への切り替えも可能になります。

設置サイズ  
W400×H940×D300  
(転倒バー設置時460)  
消費電力: 313W  
本体重量: 12kg

### コンパクトサイズ

## Cubic Screen mini

キュービックスクリーン ミニ

サイズはミニでも大きな効果!

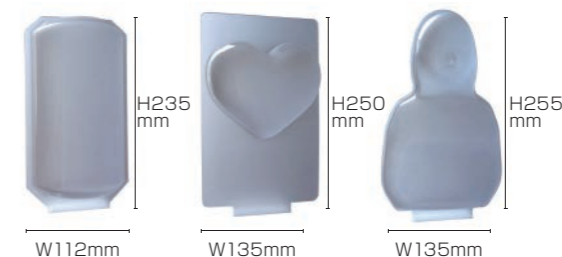


W230×H220×D270

商品のパッケージを立体スクリーンにすることで、商品バリエーション展開したり、パッケージの中身をみていただいたり、商品のイメージを強く訴求することができます。  
 マネキンを立体スクリーンにすることで、平面スクリーンにはない効果が期待できます。

- 電源を入れるだけで映像が自動再生
- 奥行き30cm の商品棚に設置できるコンパクトサイズ
- 消費電力65w の省エネ仕様

#### スクリーンは付替可能



本体はそのままに、ハート型の商品を型取ったスクリーンなど色々なスクリーンに付け替えることができます。

#### セット内容



重量 3kg (プロジェクター・電源部込)

バーチャルマネキンにAI搭載! 会話が出来るタイプも登場

取扱説明  
CG動画



### バナースタンド

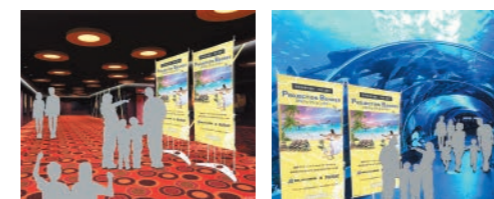
## PROJECTION BANNER

プロジェクションバナー

#### プロジェクションバナーとは

“プロジェクターの投影機能とバナースタンドの利便性”を組み合わせた持ち運びができる新しいデジタルサイネージです。

- 持ち運びが容易なので従来のデジタルサイネージのような常設型ではなく、催事・イベントや期間限定のサテライトなど活用方法は広がります。
- 投影スクリーン面にはインクジェットプリントが可能です。



※画像はハメコミです

BELLEADWISE  
X  
PANAC

実用新案申請済み

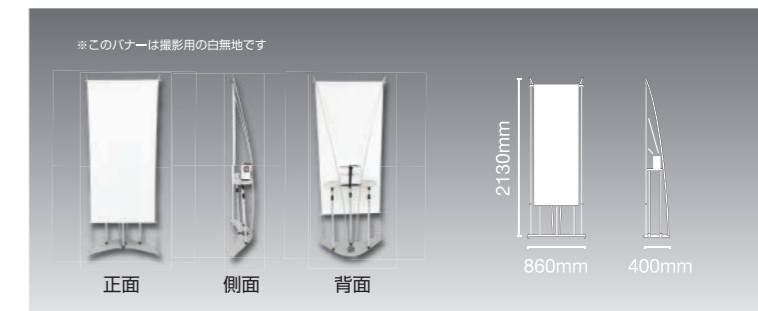
投影による表現  
(動画再生)

表現力  
UP

印刷による表現  
(静止画)

設置イメージ

超短焦点プロジェクター (RICOH:PJ WX4153N) とセットの製品になります。



スクリーンサイズW×H (mm)	税抜価格(円)	質量(kg)
800×450	オープン	8*

\*プロジェクターを含まず

- 転倒、破損等の恐れがございますので、屋外および屋内であっても風が吹き込むような場所ではご利用いただけません。
- バナーの表面は指紋等の油が付着しやすい構造のため、あまり手が触れないようご注意ください。
- 本製品におけるバナー面の印刷データおよび投影する映像データはお客様でご用意いただくものです。

# SCREEN

スクリーン

- ALRスクリーン
- JEMA
- クロマキースクリーン
- フロントスクリーン
- リアスクリーン
- フロント・リアプロジェクションスクリーン
- アルミスクリーンボックス



## ALRスクリーン

- dnp Supernova™ Screen各種 — P29~36 (巻上/カスタム型対応パネル/張込/ボード)
- ALRスクリーン&スタンドセット — P37~38
- クリアブラック® スクリーン — P41~42 (巻上/パネル/マグネット/モバイル)
- プリズムスクリーン — P42

## フロントスクリーン

- 巻上スクリーン各種 (電動/スプリング) — P43~57
- 大型下巻取スクリーン — P57
- パネル貼りスクリーン — P58
- 掛図スクリーン — P58
- 張込スクリーン — P59
- ホワイトボードスクリーン — P59~60
- マグネットスクリーン各種 — P61~62、P66
- スライド式電子黒板(プロジェクター用スライド装置) — P62
- モバイルスクリーン — P63~65
- 三脚スタンドスクリーン — P65
- 3Dスクリーン — P68
- 大型ポータブルスクリーン — P73~75

## JEMA 学校安全マーク取得モデル

- 巻上スクリーン各種 (電動/スプリング) — P45~48

## リアスクリーン

- リアスクリーン各種(平面/成型/巻上) — P69

## フロント・リアプロジェクションスクリーン

- CUSTOM MADE スクリーン — P70
- 大型ポータブルスクリーン(Stumpfl) — P73~74
- 大型シームレススクリーン(Stewart) — P71~72

## アルミスクリーンボックス

- KBM・KBE — P129
- KFBM・KFBE — P130

## クロマキースクリーン

- クロマキーバック — P69~70

# dnp Supernova™ Screen

スーパーノヴァ スクリーン

dnp VISIOSIGN

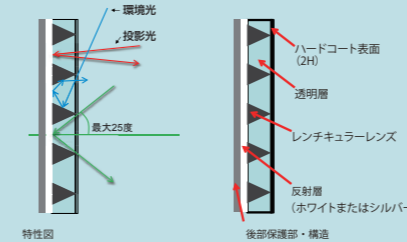


資生堂ジャパン株式会社様内 SJ-STATION CAFÉ CUE 様 dnp Supernova™ Blade ノーマルゲイン 120 インチ (16:9)

dnp Supernova™ は明るい照明が必要な様々なシーンでも、品質を落とすことなく映像の投影を可能にします。また、従来のフロントプロジェクションスクリーンのように、天井照明を暗くする必要はないため、コントラストを一切損なうことなくクリアな映像をご覧いただけます。ケイアイシーでは固定用、電動巻上用、超短焦点用をラインナップ。レイアウトやニーズに応じて、固定ボードタイプ・電動巻上タイプ・フレーム張込タイプ・大型タイプ・超大型タイプよりお選びください。

## 「外光吸収構造」独自のレンズが生み出す鮮やかなコントラスト

### ブラックフィルターテクノロジー



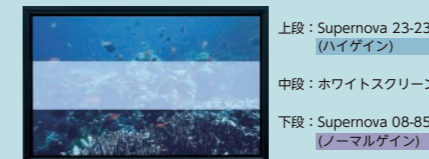
- > レンチキュラーレンズ構造が上方向及び下方向からの常光を吸収
- > レンズピッチ0.065mm(65ミクロン)
- > +23Kレンズ@1.5m(イメージ高さ)
- > 一枚生地での最大高さ=1.5m
- > 16:9で最大120インチ
- > 16:10で最大112インチ

### 2つのグレード

**SNH** ハイゲイン  
ピークゲイン2.3の高解像度版 (Supernova 23-23)

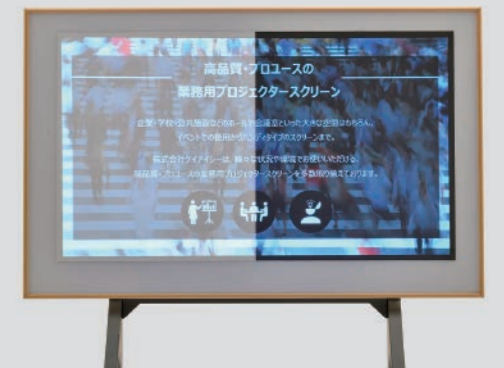
**SNL** ノーマルゲイン  
優れた均一性と発色 (Supernova 08-85)

### コントラスト比較



### ホワイトスクリーンとの比較

ホワイトスクリーン dnp Supernova™ スクリーン (ノーマルゲイン)



## 超短焦点プロジェクター専用(STS/STW)

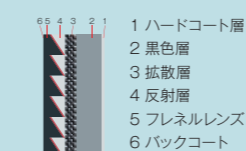
STS・STW は超短焦点プロジェクターのみにご使用いただけるスクリーンです。

**STS** STF0.9 (STSに搭載)

中会議室など

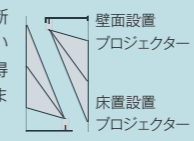
### フレネルレンズテクノロジー

半円状のフレネルレンズはプロジェクターから投影された映像を効率よくスクリーンの前面に向かうように調整します。



### 設置について

プロジェクターはスクリーンの上方または下方、どちらの位置へも設置できます。非常に明るい環境照明の下では映像が上向きの投射されるよう、スクリーン下にプロジェクターを設置されることをおすすめします。そうすることにより、上からの環境照明は遮断され、より高いコントラストを得ることが出来ます。

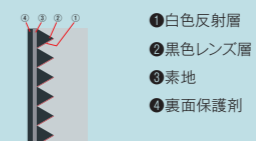


**STW** STL0.5 (STWに搭載)

文教関係や講堂・大会議室など

### モノクロレンズテクノロジー

水平方向に設けられた三角すい状のレンチキュラーレンズ構造は上からの環境光を吸収し、下側から投影された映像を拡散・反射することで広視野角で高コントラストの映像を実現します。



### 設置について

プロジェクターは、スクリーンの下方に設置します。短焦点プロジェクターを下方向から投影することで上部からの環境光は吸収され、よりコントラストが高い映像を実現できます。



## ALRスクリーンとは…

Low Impact AL, High Contrast Screen

ALR (Ambient Light Rejecting) スクリーンは、外光 (環境光) の影響を受けにくい生地を使用しており、色彩はもちろん白色も目に優しくきれいにご覧頂けます。

ケイアイシー公式  
サイトでもチェックする!  
ALRスクリーン特集 ▶▶



## dnp Supernova™ Screen

明るい室内環境でもプロジェクターからの光を忠実に再現し、ハイコントラストな映像を実現します。



プラス株式会社ファニチャーカンパニー様 dnp Supernova™ Flex Classic ECB 116 インチ (16:10)

### 電動巻上タイプ

## dnp Supernova™ Flex Classic J

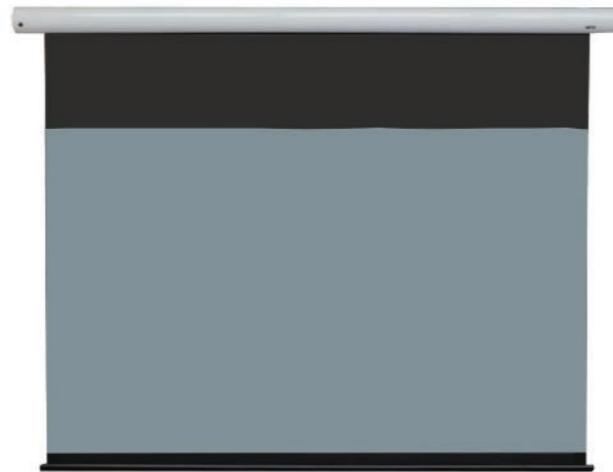
スーパーノヴァ フレックス クラシック J



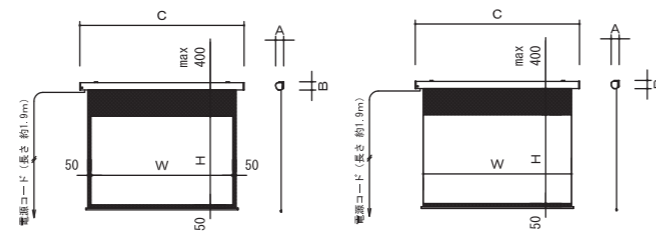
コストパフォーマンスに優れたハイコントラストスクリーン。シンメトリーの新型ケースはデザイン性に優れた設計。

dnp Supernova™ Flex Classicの性能はそのままに、日本国内向け仕様に特化した電動巻上スクリーンです。

- 外部接点入力により壁付スイッチ（※オプション）操作可能
- 5~12Vトリガー入力によるプロジェクター電源ON/OFF連動したスクリーン昇降操作可能
- 操作回路DC5V
- 新型（シンメトリー）ケースを採用



●16:10、16:9サイズ ●アスペクトフリーサイズ



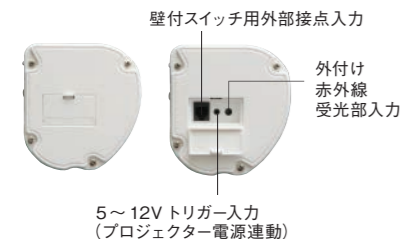
▲赤外線ワイヤレスリモコン送信機（標準装備） ▲赤外線受光部（内蔵） 外付赤外線受光部も標準装備

### パーツリスト



- ブラケット×2個
- リミット調整ドライバー
- ビス×6個
- 赤外線ワイヤレスリモコン送信機
- トリガーケーブル(10m)
- 外付け赤外線受光ケーブル
- RJ12コントロールケーブル(2m)

### ケース側面



※オプション壁付スイッチ



型番	税抜価格(円)
SSW-3	オープン

5~12Vトリガー入力 (プロジェクター電源連動)

### 16:10サイズ (ノーマルゲイン)

スクリーンサイズ		Supernova08-85		外形サイズ A×B×C(mm)		質量 (kg)
インチ	W×H (mm)	型番	税抜価格(円)			
100	2154×1346	SNFJ-WX100	398,000	120×125×2495	15.7	
108	2326×1453	SNFJ-WX108	459,000	120×125×2667	16.5	

在庫限り

### 16:9サイズ (ノーマルゲイン)

スクリーンサイズ		Supernova08-85		外形サイズ A×B×C(mm)		質量 (kg)
インチ	W×H (mm)	型番	税抜価格(円)			
100	2214×1245	SNFJ-HD100	406,000	120×125×2555	15.8	
118	2612×1469	SNFJ-HD118	492,000	120×125×2953	18.4	

在庫限り

### アスペクトフリーサイズ (ノーマルゲイン)

スクリーンサイズ		Supernova08-85		外形サイズ A×B×C(mm)		質量 (kg)
インチ	W×H (mm)	型番	税抜価格(円)			
80	1870×1500	SNFJ-AF80	オープン	120×125×2112	13.7	
100	2300×1500	SNFJ-AF100		120×125×2542	15.9	
120	2700×1500	SNFJ-AF120*1		120×125×2942	18.3	

\*1 ●NTSC (4:3) サイズの場合は最大100インチとなります。 ●WX (16:10) サイズの場合は最大110インチとなります。

## 電動巻上タイプ

## dnp Supernova™ Flex Classic ECB

スーパーノヴァ フレックス クラシック ECB

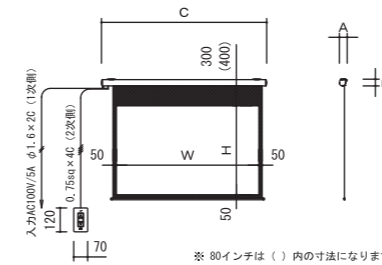


ケーブル接続部分は端子台仕様につき、システム工事に最適。設置環境に応じてスクリーンサイズのカスタマイズが可能。

クリアブラックスクリーンECB (以下、ECB) が世界ブランドであるdnp Supernova™ Flex Classic ECBとして生まれ変わりました。

dnp Supernova™ Flex Classicの性能はそのままに、ECBタイプを継承した端子台接続仕様の電動巻上スクリーンです。

- 赤外線ワイヤレスリモコン・壁スイッチが標準装備
- 電源線、操作線は従来どおりの端子台接続仕様
- スクリーンサイズのカスタマイズが可能 (W:2612×H:1469mmまで)
- 操作回路DC5V



### 16:10サイズ (ノーマルゲイン)

イメージサイズ		Supernova 08-85		外形サイズ A×B×C(mm)		質量 (kg)
インチ	W×H (mm)	型番	税抜価格(円)			
80	1723×1077	SNFE-WX80	オープン	117.8×102.3×2066	12.2	
100	2154×1346	SNFE-WX100		117.8×102.3×2497	14.6	
108	2326×1453	SNFE-WX108		117.8×102.3×2669	16.6	

### 16:9サイズ (ノーマルゲイン)

イメージサイズ		Supernova 08-85		外形サイズ A×B×C(mm)		質量 (kg)
インチ	W×H (mm)	型番	税抜価格(円)			
80	1771×996	SNFE-HD80	オープン	117.8×102.3×2114	12.3	
100	2214×1245	SNFE-HD100		117.8×102.3×2557	14.7	
118	2612×1469	SNFE-HD118		117.8×102.3×2955	17.2	

在庫限り

### 4:3サイズ (ノーマルゲイン)

イメージサイズ		Supernova 08-85		外形サイズ A×B×C(mm)		質量 (kg)
インチ	W×H (mm)	型番	税抜価格(円)			
80	1626×1219	SNFE-80	オープン	117.8×102.3×1969	9.7	
94	1910×1433	SNFE-94		117.8×102.3×2253	11.2	

## スプリング巻上タイプ

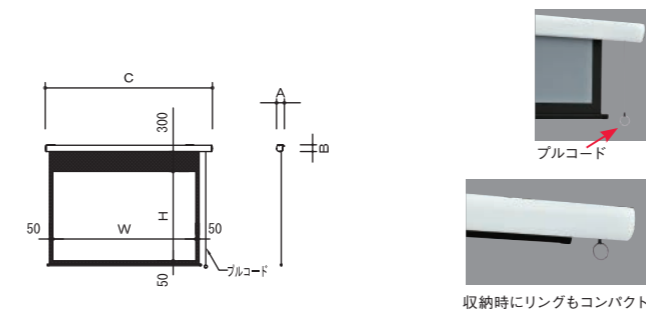
## dnp Supernova™ Flex Classic MCB

スーパーノヴァ フレックス クラシック MCB



実用新家登録商品

dnp Supernova™ Flex Classic に待望のスプリング巻上スクリーンが登場。スクリーンの特性を損なわないプルコードを採用。



### 16:10サイズ (ノーマルゲイン)

イメージサイズ		Supernova 08-85		外形サイズ A×B×C(mm)		質量 (kg)
インチ	W×H (mm)	型番	税抜価格(円)			
100	2154×1346	SNFM-WX100	オープン	117.8×102.3×2519	10.3	
108	2326×1453	SNFM-WX108		117.8×102.3×2691	11.1	

### 16:9サイズ (ノーマルゲイン)

イメージサイズ		Supernova 08-85		外形サイズ A×B×C(mm)		質量 (kg)
インチ	W×H (mm)	型番	税抜価格(円)			
100	2214×1245	SNFM-HD100	オープン	117.8×102.3×2579	11.4	
118	2612×1469	SNFM-HD118		117.8×102.3×2977	13.5	



東京ポートシティ竹芝 ポートホール様 dnp Supernova™ Infinity 800インチワイド

### カスタム対応大型パネルタイプ

## dnp Supernova™ Infinity

スーパーノヴァ インフィニティ



dnp Supernova™ Infinity は複数の Supernova™ スクリーンパネルを用いて超大型の映像を投影することができる、モジュール式のスクリーンシステムです。設置条件に合わせた取付が可能です。ケイアイシーでは700インチ以上の設置事例がございます。

※最大高さ H7,500mm まで。Wについてはお問合せ下さい。

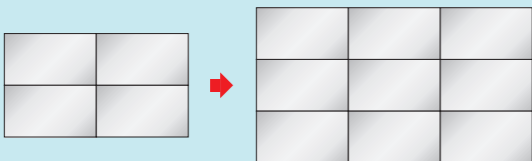


日本中央競馬会 東京競馬場様 277インチ (16:9)

### Infinity (ノーマルゲイン)

対応インチサイズ	打合せによる
----------	--------

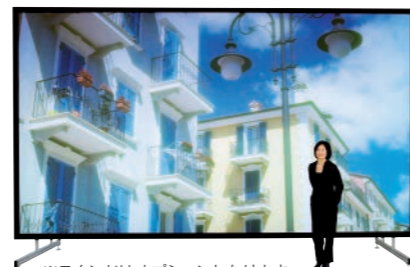
組合せて大規模なディスプレイを実現いたします。



東京ポートシティ竹芝 ポートホール様 dnp Supernova™ Infinity 800インチワイド



スタンドとの組み合わせも可能です。



※スタンドはオプションとなります。



JAXA 調布航空宇宙センター様 dnp Supernova™ XL 220インチ(16:9)

### 大型フレーム張込タイプ

## dnp Supernova™ XL

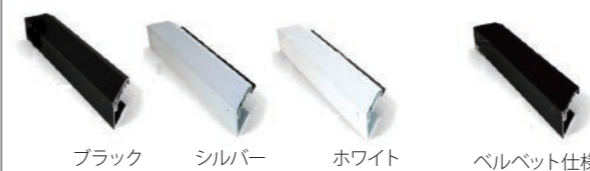
スーパーノヴァ XL



dnp Supernova™ XL は生地幅突合せによりシームレスなスクリーンを実現しました。最大イメージサイズ W5,092mm × H2,962mm の大型でありながら軽量なため、取り扱いしやすいスクリーンです。

#### 〈カスタムフレーム〉

4つのフレームから選択してスクリーンをカスタマイズできます。

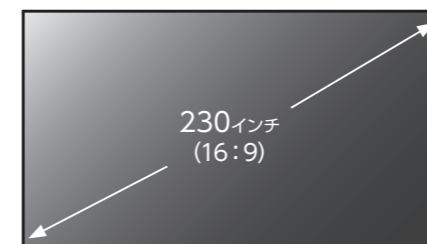


ブラック シルバー ホワイト ベレバット仕様



住友重機械工業株式会社様

最大イメージサイズ  
5092×2864mm



JAXA 調布航空宇宙センター様

#### 16:10サイズ

インチ	イメージサイズ		Supernova08-85		外形サイズ <sup>®</sup> W×H×D (mm)	質量 (kg)
	W × H (mm)	型番	税抜価格(円)			
160	3446×2154	SNXL-WX160	オープン		3606×2314×44	32
180	3877×2423	SNXL-WX180			4037×2583×44	37
200	4308×2692	SNXL-WX200			4468×2852×44	47
220	4739×2962	SNXL-WX220			4899×3122×44	52

#### 16:9サイズ

インチ	イメージサイズ		Supernova08-85		外形サイズ <sup>®</sup> W×H×D (mm)	質量 (kg)
	W × H (mm)	型番	税抜価格(円)			
160	3542×1992	SNXL-HD160	オープン		3702×2152×44	35
180	3985×2241	SNXL-HD180			4145×2401×44	42
200	4428×2491	SNXL-HD200			4588×2651×44	46
220	4870×2740	SNXL-HD220			5030×2900×44	51
230	5092×2864	SNXL-HD230			5252×3024×44	54

※ホワイト・シルバーフレームの場合、上記W・H寸法がそれぞれ40mm拡大します。 ※最大イメージサイズはW5092×H2962mm、外形サイズはW5252×H3122×D44mmです。





キヤノン株式会社 様 某事業所 dnp Supernova™ Blade 100インチ (16:9) × 8台

## フレームレスボードタイプ

### dnp Supernova™ Blade

スーパーノヴァ ブレード

dnp Supernova™ Blade はフレームレス仕様により、どんな取付場所にも調和します。壁掛けやワイヤー吊りなど多様な取付方法が可能です。サイズや形状のカスタマイズも承っております。

※イメージ高最大 1,500mm、工賃別途



Inter BEE 2021 幕張メッセ 弊社出展展示会場



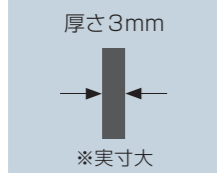
国内某外食チェーン会議室 100インチ(16:9)×3面

#### 16:10サイズ

イメージサイズ		型番		税抜価格 (円)	外形サイズ W×H (mm)	質量 (kg)
インチ	W×H (mm)	ノーマルゲイン (Supernova08-85)	ハイゲイン (Supernova23-23)			
100	2154×1346	<b>SNB-WX100</b>	<b>SNB-WX100H</b>	オープン	2154×1346	18
110	2369×1481	<b>SNB-WX110</b>	<b>SNB-WX110H</b>		2369×1481	22

#### 16:9サイズ

イメージサイズ		型番		税抜価格 (円)	外形サイズ W×H (mm)	質量 (kg)
インチ	W×H (mm)	ノーマルゲイン (Supernova08-85)	ハイゲイン (Supernova23-23)			
100	2214×1245	<b>SNB-HD100</b>	<b>SNB-HD100H</b>	オープン	2214×1245	17
110	2435×1370	<b>SNB-HD110</b>	<b>SNB-HD110H</b>		2435×1370	21
120	2657×1494	<b>SNB-HD120</b>	<b>SNB-HD120H</b>		2657×1494	25



厚さ3mm  
薄型・軽量の  
フラットスクリーンを実現!



## フレーム張込タイプ

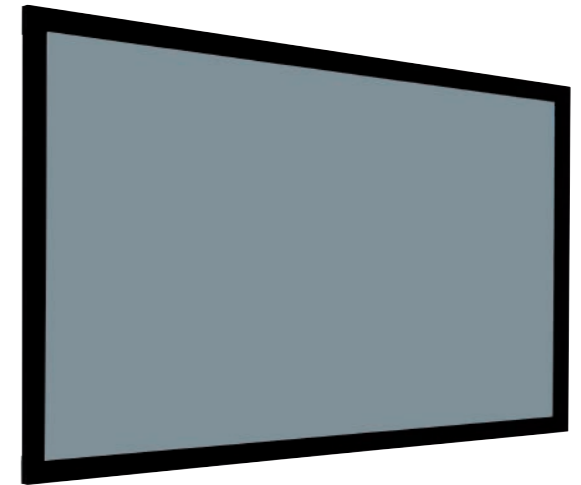
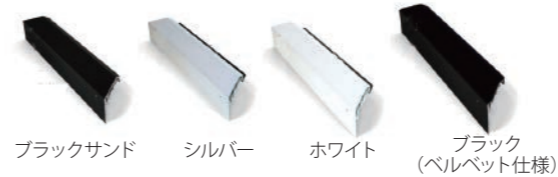
### dnp Supernova™ Core

スーパーノヴァ コア

dnp Supernova™ Core はロックダウン方式採用により、軽量・コストパフォーマンスに特化した張込式スクリーンです。設置や搬入をスムーズに行うことができます。デザイン性の高いフレーム(ブラック・シルバー・ホワイト) よりお選びください。

#### 〈カスタムフレーム〉

4つのフレームから選択してスクリーンをカスタマイズできます。



#### 16:10サイズ

イメージサイズ		型番		税抜価格 (円)	外形サイズ W×H (mm)	質量 (kg)
インチ	W×H (mm)	ノーマルゲイン (Supernova08-85)	ハイゲイン (Supernova23-23)			
100	2154×1346	<b>SNC-WX100</b>	<b>SNC-WX100H</b>	オープン	2314×1506	17
110	2369×1481	<b>SNC-WX110</b>	<b>SNC-WX110H</b>		2529×1641	18

#### 16:9サイズ

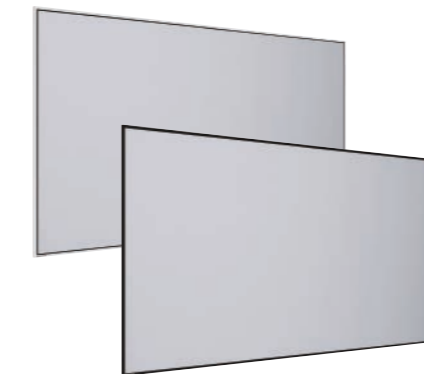
イメージサイズ		型番		税抜価格 (円)	外形サイズ W×H (mm)	質量 (kg)
インチ	W×H (mm)	ノーマルゲイン (Supernova08-85)	ハイゲイン (Supernova23-23)			
100	2214×1245	<b>SNC-HD100</b>	<b>SNC-HD100H</b>	オープン	2374×1405	16
110	2435×1370	<b>SNC-HD110</b>	<b>SNC-HD110H</b>		2595×1530	18
120	2657×1494	<b>SNC-HD120</b>	<b>SNC-HD120H</b>		2817×1654	20

## スタンダードボードタイプ

### dnp Supernova™ One

スーパーノヴァ ワン

dnp Supernova™ One ではパネル加工仕様により、高い画面均一性を実現しました。デザイン性の高いフレームは、シルバーとブラックサンドよりお選びいただけます。ポートレート型の設置でもご使用可能です。



#### 16:10サイズ(シルバーフレーム)

イメージサイズ		型番		税抜価格 (円)	外形サイズ W×H (mm)	質量 (kg)
インチ	W×H (mm)	ノーマルゲイン (Supernova08-85)	ハイゲイン (Supernova23-23)			
100	2154×1346	<b>SNO-WX100S</b>	<b>SNO-WX100SH</b>	オープン	2214×1406	23
110	2369×1481	<b>SNO-WX110S</b>	<b>SNO-WX110SH</b>		2429×1541	27

#### 16:10サイズ(ブラックサンドフレーム)

イメージサイズ		型番		税抜価格 (円)	外形サイズ W×H (mm)	質量 (kg)
インチ	W×H (mm)	ノーマルゲイン (Supernova08-85)	ハイゲイン (Supernova23-23)			
100	2154×1346	<b>SNO-WX100B</b>	<b>SNO-WX100BH</b>	オープン	2194×1386	23
110	2369×1481	<b>SNO-WX110B</b>	<b>SNO-WX110BH</b>		2409×1521	27

#### 16:9サイズ(シルバーフレーム)

イメージサイズ		型番		税抜価格 (円)	外形サイズ W×H (mm)	質量 (kg)
インチ	W×H (mm)	ノーマルゲイン (Supernova08-85)	ハイゲイン (Supernova23-23)			
100	2214×1245	<b>SNO-HD100S</b>	<b>SNO-HD100SH</b>	オープン	2274×1305	22
110	2435×1370	<b>SNO-HD110S</b>	<b>SNO-HD110SH</b>		2495×1430	26
120	2657×1494	<b>SNO-HD120S</b>	<b>SNO-HD120SH</b>		2717×1554	30

#### 16:9サイズ(ブラックサンドフレーム)

イメージサイズ		型番		税抜価格 (円)	外形サイズ W×H (mm)	質量 (kg)
インチ	W×H (mm)	ノーマルゲイン (Supernova08-85)	ハイゲイン (Supernova23-23)			
100	2214×1245	<b>SNO-HD100B</b>	<b>SNO-HD100BH</b>	オープン	2254×1285	22
110	2435×1370	<b>SNO-HD110B</b>	<b>SNO-HD110BH</b>		2475×1410	26
120	2657×1494	<b>SNO-HD120B</b>	<b>SNO-HD120BH</b>		2697×1534	30

## dnp Supernova™ 超短焦点プロジェクター専用 ハイコントラストスクリーン

会議室や講堂、コントロールルーム、さまざまなユーザー環境で超短焦点プロジェクターの性能を最大限に発揮し、高コントラスト・高画質の映像を提供します。



Inter BEE2019 幕張メッセ 弊社出展展示会場にて

### カスタム対応型大型パネルタイプ

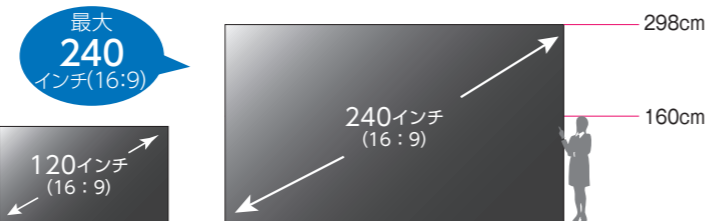
## dnp Supernova™ Infinity UST

スーパーノヴァ インフィニティ ユーエスティアー

超短焦点プロジェクター専用ハイコントラストスクリーン（高視野角タイプ）STW を独自開発したアルミニウム構造のフレームを使用し、最大 240 インチ（16:9）までの大きさのディスプレイを実現します。設置方法はスタンド・壁面取付・天吊タイプからお選びいただけます。



パネルを繋げていく事で大規模なディスプレイを実現いたします。



最大  
240  
インチ(16:9)

120インチ  
(16:9)

スクリーンの設置方法は P136をご参照ください。

dnp Supernova™ Infinity UST 180 インチ (16:9) Inter BEE 幕張メッセ 弊社出展展示会場にて



同志社香里中等・高等学校様 dnp Supernova™ STS 92インチ (16:10)

### 高輝度タイプ

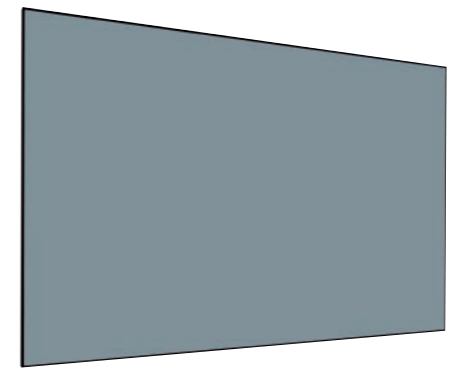
## dnp Supernova™ STS

スーパーノヴァ STS

超短焦点プロジェクター専用ハイコントラストスクリーン！  
明るい空間でも鮮明で高画質な映像を再現します。

超短焦点プロジェクター専用のフレネルレンズ採用により、高度な外光吸収機能を実現しました。インタラクティブボードとしてもご使用いただけます。（別途スタイラスペンが必要です）

- 省スペースで 100 インチ（16:9）の大画面を実現
- 薄くて軽量だから設置が簡単
- スタイラスペン利用でのインタラクティブ対応可能（タッチアプリケーション対応コーティング）
- カスタムサイズでの製作も可能（最大サイズ：W2214 × H1245mm まで）



#### 16:10サイズ

イメージサイズ		STF0.9		外形サイズ		質量
インチ	W × H (mm)	型番	税抜価格(円)	W × H (mm)	(kg)	
92	1992 × 1245	STS-WX92C	オープン	2032 × 1285	20	

#### 16:9サイズ

イメージサイズ		STF0.9		外形サイズ		質量
インチ	W × H (mm)	型番	税抜価格(円)	W × H (mm)	(kg)	
100	2214 × 1245	STS-HD100C	オープン	2254 × 1285	22	

### 高視野角タイプ

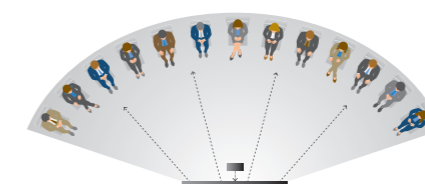
## dnp Supernova™ STW

スーパーノヴァ STW

教室や講堂など、広い視野角を必要とする設置環境に対応できるスクリーンを高画質でお届けします。

超短焦点プロジェクター専用のモノクロレンヂキュラーレンズ採用により、高コントラスト映像の投影を可能にしました。イメージ高最大 1,500mm までのカスタムサイズ対応可能です。

水平 170 度の広視野角



#### 16:10サイズ

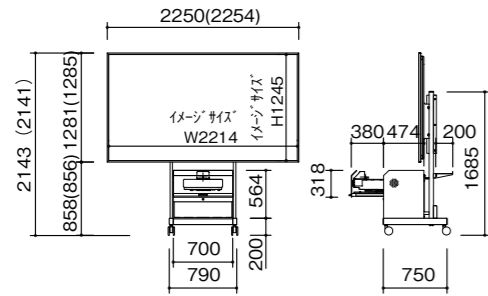
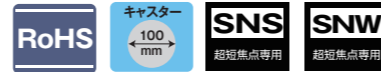
イメージサイズ		STL 0.5		外形サイズ		質量
インチ	W × H (mm)	型番	税抜価格(円)	W × H (mm)	(kg)	
100	2154 × 1346	STW-WX100	オープン	2190 × 1382	13	

#### 16:9サイズ

イメージサイズ		STL 0.5		外形サイズ		質量
インチ	W × H (mm)	型番	税抜価格(円)	W × H (mm)	(kg)	
100	2214 × 1245	STW-HD100		2250 × 1281	13	
110	2435 × 1370	STW-HD110	オープン	2471 × 1406	14	
120	2651 × 1491	STW-HD120		2687 × 1527	15	

LPE-100S/W

※受注生産品



オプション



LPM-100・LPE-100/用コネクタBOX  
設置済みのプロジェクターに簡単接続が出来るコネクタBOXです。

※入力端子：HDMI USB PC (D-Sub15ピン)

型番	税抜価格(円)	外形サイズ W×H×D (mm)	質量 (kg)
LPM-CBX	オープン	105×135×70	0.5

16:9サイズ

イメージサイズ インチ	W×H (mm)	生地：STF0.9 (LPE-100S) / STL0.5 (LPE-100W)		外形サイズ W×H×D (mm)	質量 (kg)
		型番	税抜価格(円)		
100	2214×1245	LPE-100S	オープン	2254×2143×750	103
		LPE-100W		2250×2141×750	94

セット内容：STS/STW スクリーン 100 インチ (16:9)、エプソンプロジェクター (EB-800/805F)、キャビネット付スタンド

dnp LaserPanel™ LPM-100S/W

レーザーパネル LPM-100S/W

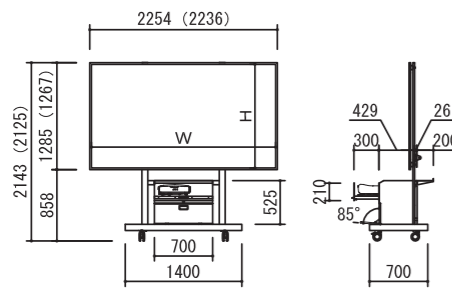
ビジネスシーンやサイネージにおける新提案。大画面で高精細、ハイコントラストの映像を低価格で実現するスタイリッシュな移動式キャビネットです。



16:9サイズ

イメージサイズ インチ	W×H (mm)	生地：STF0.9 (LPM-100S) / STL0.5 (LPM-100W)		外形サイズ W×H×D (mm)	質量 (kg)
		型番	税抜価格(円)		
100	2214×1245	LPM-100S	オープン	2254×2143×700	99
		LPM-100W		2236×2125×700	89

セット内容：STS/STW スクリーン 100 インチ (16:9)、レーザープロジェクター、キャビネット付スタンド



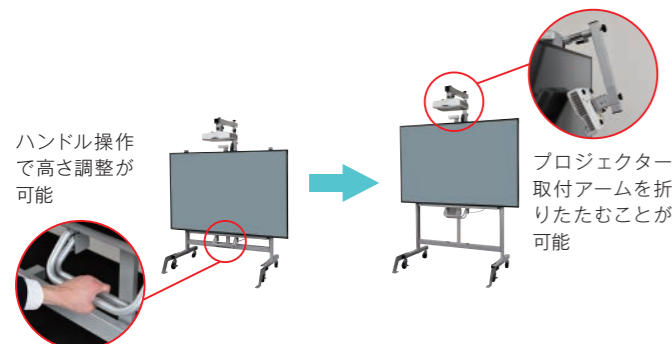
dnp LaserPanel™ インタラクティブスタンド

在庫限り

dnp LaserPanel™ BSIT-80LP

レーザーパネル BSIT-80LP

dnp LaserPanel™ をインタラクティブボードやデジタルサイネージとしての利用を最適にする専用スタンドです。省スペースのうえキャストが付いている為、設置場所の選択肢が広がります。



ハンドル操作で高さ調整が可能

プロジェクター取付アームを折りたたむことが可能



16:10サイズ

イメージサイズ インチ	W×H (mm)	生地：STF0.9		伸長時外形サイズ W1×H2×D (mm)	質量 (kg)
		型番	税抜価格(円)		
80	1723×1077	BSIT-80LP	オープン	1763×2571×830	87.4

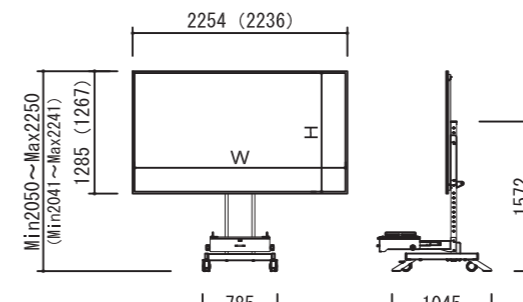
内訳  
STSスクリーン80インチ (16:10)、レーザープロジェクター、インタラクティブスタンド

dnp Supernova™ STS-CJII-100/ STW-CJII-100

スーパノヴァ STS-CJII-100/STW-CJII-100



主要メーカーの超短焦点プロジェクター専用のシェルフ付きスクリーンスタンドと、dnp Supernova™ スクリーンをパッケージにしました。プロジェクションシェルフとスクリーンスタンドの一体型仕様です。固定設置が不要なため、プロジェクターとスクリーンを搭載したままスタンドごと簡単に移動できます。(注：プロジェクター本体は含まれていません)



※ STWを使用する際は ( ) 内の寸法になります。

STS-CJII-100/STW-CJII-100

イメージサイズ インチ	W×H (mm)	生地：STF0.9 (LPE-100S) / STL0.5 (LPE-100W)		外形サイズ W×H×D (mm)	質量※ (kg)
		型番	税抜価格(円)		
100	2214×1245	STS-CJII-100	オープン	2254×2250×1045	87.2
		STW-CJII-100		2236×2241×1045	77.2

内訳  
・STS/STWスクリーン100インチ (16:9) ※プロジェクター含まず  
・スクリーンスタンド



STS-CJII-100/STW-CJII-100オプション

サウンドバー取付金具				スチール製追加トレイ			
スタンドの正面にサウンドバーを設置できます。 ※P77・78ページKDS-PEシリーズにも取付けできます。				スタンドの背面に取付けてPCやメディアプレイヤーなどを設置できます。			
型番	税抜価格(円)	サイズ W×D (mm)	質量 (kg)	型番	税抜価格(円)	サイズ W×D (mm)	質量 (kg)
SB-500B	オープン	500×120	3	KT-350K	オープン	500×375	3.5

ハイコントラストスクリーン× Web 会議用デバイス

100インチ大型スクリーンでWeb会議

本製品の詳しい内容は弊社 HP をご覧ください。

## クリアブラック® スクリーン

クリアブラック®はKICの商標登録です。  
2021年に登場したCBETをはじめKICオリジナルのラインナップをご覧ください。



Inter BEE2021 幕張メッセ 弊社出展展示会場にて

## クリアブラック® スクリーン

超短焦点プロジェクター専用 電動巻上タイプ

## CBET

電動巻上スクリーンに超短焦点プロジェクター専用のスクリーンが新登場！  
ワイヤーテンションタイプで優れた平面性を実現します。

- 両サイドにワイヤーテンションがあるため優れた平面性を実現！
- 赤外線ワイヤレスリモコン標準装備。



### 16:9サイズ

イメージサイズ		クリアブラック (超短焦点専用)		外形サイズ		質量 (kg)
インチ	W×H (mm)	型番	税抜価格 (円)	A×B×C(mm)		
100	2214×1246	CBET-HD100	オープン	140×132×2641	23	
118	2612×1469	CBET-HD118		140×132×3073	28	



## クリアブラック® スクリーン

モバイルスクリーン 伸縮ポール式

## CBMR

ハイコントラストのクリアブラックスクリーンをモバイルタイプでご利用いただけます。

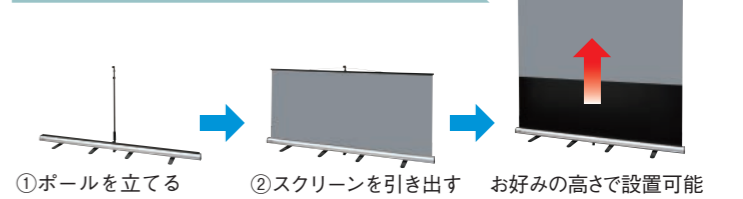


実際の様子を撮影しました



持ち運びに便利な軽量コンパクトサイズです。

### セットアップ方法



### 16:10サイズ

スクリーンサイズ		クリアブラック		収納時寸法 A×B×C(mm)	最大伸長 (mm)	質量 (kg)
インチ	W×H (mm)	型番	税抜価格 (円)			
80	1723×1110	CBMR-WX80	オープン	130×96×1783	2150	6.5
100	2154×1346	CBMR-WX100		130×96×2215	2246	7.9

## クリアブラック® スクリーン

超短焦点プロジェクター専用 パネルスクリーンタイプ

## CBYH

超短焦点プロジェクター専用。  
ハイコントラストで広い視野角を実現します。

- ベルベット貼付のアルミフレームです。
- スリムブラケットで壁面に簡単取付です。
- アジャスタブルテンションシステムのフレームにより優れた平面性を実現しました。



### 16:10サイズ

イメージサイズ		クリアブラック (超短焦点専用)		外形サイズ		質量 (kg)
インチ	W×H (mm)	型番	税抜価格 (円)	W×H(mm)		
80	1723×1077	CBYH-WX80	オープン	1737×1091	12.8	
100	2154×1346	CBYH-WX100		2168×1360	16.0	

### 16:9サイズ

イメージサイズ		クリアブラック (超短焦点専用)		外形サイズ		質量 (kg)
インチ	W×H (mm)	型番	税抜価格 (円)	W×H(mm)		
80	1771× 996	CBYH-HD80	オープン	1785×1010	13.2	
100	2214×1245	CBYH-HD100		2228×1259	16.5	
120	2656×1494	CBYH-HD120		2670×1508	20.7	

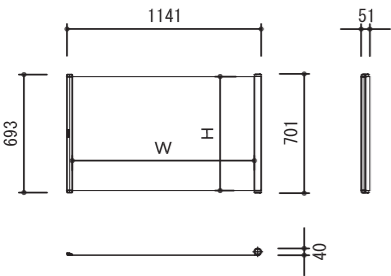
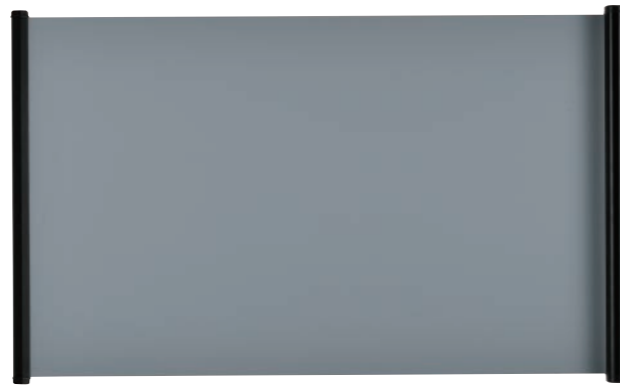
クリアブラック® スクリーン

マグネットタイプ

CBGM-50

マグネットスクリーンがクリアブラック® で新登場!

- 「外光吸収機能」を持った巻取芯付マグネットスクリーンです。
- 黒板(白板)・スチールパーティションに簡単に取付可能です。
- 保管・移動に便利な布バッグ付き。



スクリーンサイズ		クリアブラック		質量 (kg)
インチ	W×H (mm)	型番	税抜価格 (円)	
50	1070×670	CBGM-50	オープン	1.5

※超短焦点プロジェクターには対応していません。  
※短焦点プロジェクターは機種・設置場所によっては対応できません。

クリアブラック® スクリーン

電動巻上スクリーンシームレスタイプ

ECBV

クリアブラック® の生地幅を最大限に使用。シームレス(継ぎ目なし)で100インチ以上のサイズを実現しました。

- 操作回路 DC24V

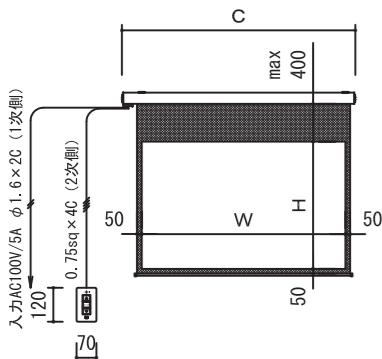


ECBV・ECBL対応赤外線ワイヤレスリモコンセット



ECBV・ECBL 対応の赤外線ワイヤレスリモコンセットです。

型番	価格
KIR	オープン



16:10サイズ

イメージサイズ		クリアブラック		外形サイズ A×B×C(mm)	質量 (kg)
インチ	W×H (mm)	型番	税抜価格 (円)		
100	2154×1346	ECBV-WX100	オープン	143×152×2469	15.6
116	2499×1562	ECBV-WX116	オープン	143×152×2814	17.7

16:9サイズ

イメージサイズ		クリアブラック		外形サイズ A×B×C(mm)	質量 (kg)
インチ	W×H (mm)	型番	税抜価格 (円)		
100	2214×1245	ECBV-HD100	オープン	143×152×2529	15.7
120	2656×1494	ECBV-HD120	オープン	143×152×2971	18.3

4:3サイズ

イメージサイズ		クリアブラック		外形サイズ A×B×C(mm)	質量 (kg)
インチ	W×H (mm)	型番	税抜価格 (円)		
100	2032×1524	ECBV-100	オープン	143×152×2347	15.3



愛知大学様 講義棟L1104教室 クリアブラック® 電動巻上タイプECBL170インチ(16:10)

クリアブラック® スクリーン

大型電動巻上スクリーンシームレスタイプ

ECBL

※受注生産

最大170インチ(16:9)(16:10)の大型サイズまで製作可能です。

- 操作回路 DC24V



鮮やかな  
コントラストで  
大画面を実現

ECBL

対応インチサイズ	生地	型番	税抜価格 (円)
最大170インチ(16:9)(16:10) (打ち合わせによる)	クリアブラック	ECBL	別途見積

ハイコントラストパネルスクリーン

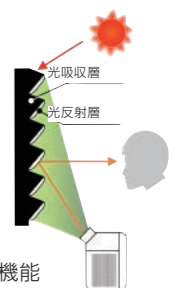
超短焦点プロジェクター専用

NPS-HC

プリズムスクリーン

超短焦点プロジェクター専用。独自のプリズム構造で外光を吸収します。ノックダウン方式なので運送・搬入に手間取りません。

- 超広視野角で見る位置を選びません。映像の均一性が高く、複数プロジェクターによるエッジブレンドシステムに最適です。
- 高強度フレームで高い平面性を実現しています。



スクリーンの構造と機能

16:9サイズ

イメージサイズ		プリズムスクリーン		外形サイズ W×H×D(mm)	質量 (kg)
インチ	W×H (mm)	型番	税抜価格 (円)		
100	2214×1245	NPS-HC-HD100	オープン	2236×1267×30	12
120	2657×1494	NPS-HC-HD120	オープン	2679×1516×30	14

## スクリーン

フロント・リア・リアプロジェクション

企業、学校、公共施設などのホールや会議室、イベントでの使用など様々な状況・環境でお使いいただける、プロユースの業務用プロジェクタースクリーンを多数取り揃えております。

受注生産品は、構造/耐震設計に基づいて設計・製作・施工いたします。



スクリーン  
フロントスクリーン各種

## 電動巻上スクリーン

### SK

コストパフォーマンスに特化した電動巻上スクリーンです。

- 5~12Vトリガー入力によるプロジェクター電源ON/OFF連動したスクリーン昇降操作も可能です。
- 操作回路DC5V

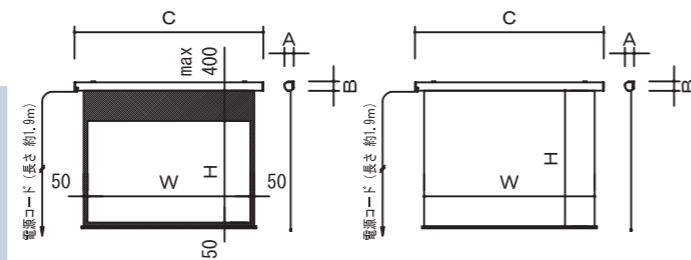


アスペクトフリー

赤外線ワイヤレスリモコン標準装備

●16:10サイズ

●アスペクトフリーサイズ



16:10サイズ

イメージサイズ	Se ホワイト		外形サイズ	質量
インチ	W×H (mm)	型番	A×B×C(mm)	(kg)
80	1723×1077	SK-WX80W	120×125×1988	12.3
100	2154×1346	SK-WX100W	120×125×2419	14.9
120	2584×1615	SK-WX120W	120×125×2849	17.7

アスペクトフリーサイズ

スクリーンサイズ	Se ホワイト		外形サイズ	質量
インチ	W×H (mm)	型番	A×B×C(mm)	(kg)
80	1871×1900	SK-AF80W	120×125×2036	13.0
100	2314×2100	SK-AF100W	120×125×2479	15.0
120	2756×2100	SK-AF120W	120×125×2921	17.5

赤外線受光部 (内蔵)  
外付赤外線受光部も標準装備

赤外線ワイヤレスリモコン送信機 (標準装備)

※オプション壁付スイッチ

型番	税抜価格(円)
SSW-3	オープン

### パーツリスト



- ブラケット×2個
- リミット調整ドライバー
- ビス×6個
- 赤外線ワイヤレスリモコン送信機
- トリガーケーブル(10m)
- 外付け赤外線受光ケーブル
- RJ12コントロールケーブル(2m)

## スプリング巻上スクリーン

### SKSⅡ

従来のモデルより、動作性能が向上しました。コストパフォーマンスに優れたスプリング巻上スクリーンです。



16:10サイズ (オールホワイト) **NEW**

スクリーンサイズ		Se ホワイト		外形サイズ A×B×C(mm)	質量 (kg)
インチ	W×H (mm)	型番	税抜価格(円)		
80	1823×1637	SKSⅡ-WX80AW	オープン	120×125×1909	9.9
100	2254×1906	SKSⅡ-WX100AW		120×125×2340	12.1
120	2685×2175	SKSⅡ-WX120AW		120×125×2771	14.7

16:9サイズ (オールホワイト) **NEW**

スクリーンサイズ		Se ホワイト		外形サイズ A×B×C(mm)	質量 (kg)
インチ	W×H (mm)	型番	税抜価格(円)		
80	1871×1556	SKSⅡ-HD80AW	オープン	120×125×1957	10.1
100	2314×1805	SKSⅡ-HD100AW		120×125×2400	12.7
120	2755×2055	SKSⅡ-HD120AW		120×125×2841	14.8

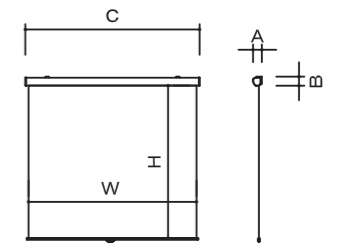
4:3サイズ (オールホワイト) **NEW**

スクリーンサイズ		Se ホワイト		外形サイズ A×B×C(mm)	質量 (kg)
インチ	W×H (mm)	型番	税抜価格(円)		
80	1725×1680	SKSⅡ-80AW	オープン	120×125×1811	9.5
100	2130×1985	SKSⅡ-100AW		120×125×2216	11.5
120	2540×2390	SKSⅡ-120AW		120×125×2626	13.7

アスペクトフリーサイズ

スクリーンサイズ		Se ホワイト		外形サイズ A×B×C(mm)	質量 (kg)
インチ	W×H (mm)	型番	税抜価格(円)		
80	1871×1900	SKSⅡ-AF80W	56,000	120×125×1957	10.1
100	2314×2100	SKSⅡ-AF100W	70,000	120×125×2400	12.6
120	2756×2100	SKSⅡ-AF120W	84,000	120×125×2842	14.6

●アスペクトフリーサイズ



## スプリング巻上スクリーン

ケース入り

### KMR

取付やすいブラケットで設置工事に手間いらずのスプリング巻上スクリーンです。巻上時のスピードを一定に保ち収納時の衝撃を解消。操作性とデザイン性を追求しました。



16:10サイズ (オールホワイト)

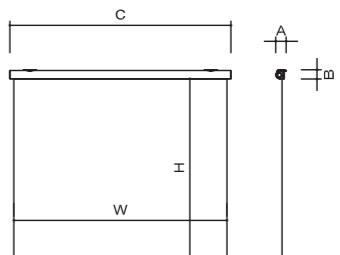
スクリーンサイズ		スーパーホワイト		外形サイズ A×B×C(mm)	質量 (kg)
インチ	W×H (mm)	型番	税抜価格(円)		
80	1823×1637	KMR-WX80AW	オープン	111×101×1909	7.4
100	2254×1906	KMR-WX100AW		111×101×2399	9.0
120	2685×2175	KMR-WX120AW		111×101×2770	11.0

16:9サイズ (オールホワイト)

スクリーンサイズ		スーパーホワイト		外形サイズ A×B×C(mm)	質量 (kg)
インチ	W×H (mm)	型番	税抜価格(円)		
80	1871×1556	KMR-HD80AW	オープン	111×101×1957	7.4
100	2314×1805	KMR-HD100AW		111×101×2399	9.0
120	2755×2055	KMR-HD120AW		111×101×2840	11.0

4:3サイズ (オールホワイト)

スクリーンサイズ		スーパーホワイト		外形サイズ A×B×C(mm)	質量 (kg)
インチ	W×H (mm)	型番	税抜価格(円)		
80	1725×1680	KMR-80AW	オープン	111×101×1807	7.0
100	2130×1985	KMR-100AW		111×101×2212	8.7
120	2540×2390	KMR-120AW		111×101×2622	10.3



スクリーン  
フロントスクリーン各種

## JEMA学校教材・教具安全基準適合品



JEMA安全基準適合認定マークとは

JEMA (ジェマ) は、「一般社団法人日本教材備品協会」の略称です。このマークが表示されている製品は、いずれも「JEMA 学校教材・教具安全基準適合品【製品からの有害物質 (学校環境衛生の基準物質 6 物質:ホルムアルデヒド・トルエン・キシレン・パラジクロロベンゼン・エチルベンゼン・スチレン)】の拡散が協会基準以下」であることを示しています。

※本カタログでは「学校安全マーク取得モデル」と記載しております。

## 電動巻上スクリーン

## 学校安全マーク取得モデル

ES



### 「画質」

#### ▶見る場所を選ばない優れたスクリーン特性

日差しや蛍光灯などの光をそれほど気にせずに視聴に最適な高画質を実現し、どのような環境でもリアリティーある映像を表現し、説得力のあるプレゼンテーションをサポートするために、ワイドな特性を持ったホワイトスクリーン生地を採用しています。

### 「デザイン」

#### ▶インテリアに映える新デザインケース採用

インダストリアルデザイナーによる新デザインのスクリーンケースを採用しました。様々な空間になじむ高いインテリア性を備えています。また、オフィスでの使用を想定しての、電動化や遠隔操作も可能なワイヤレス化など、様々な用途に合わせての機種選択が可能です。

### 「低電圧」

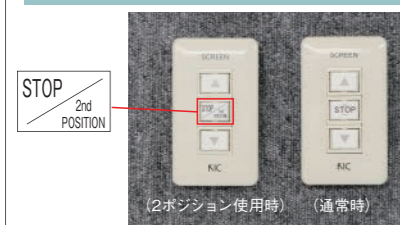
#### ▶操作回路 DC5V 採用

電動巻上タイプは外部その他のシステムへの影響を及ぼされない低電圧設計です。

### 「サイズ選択」

80 ~ 200 インチサイズにおいて5インチ刻みでラインナップ。より設置状況に応じたサイズを選択できます。

### ESタイプに新型モーターを新しく採用!



- ストップポジションが2ポジション設定可能になりました。使用するスタイルに合わせて簡単に使い分けが可能です。
- スクリーン停止位置 (リミット) 調整が壁スイッチからできるようになりました。
- 操作回路: DC 5V

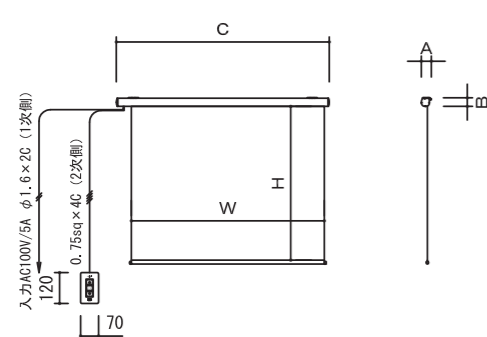
### ES対応ワイヤレスリモコンセット



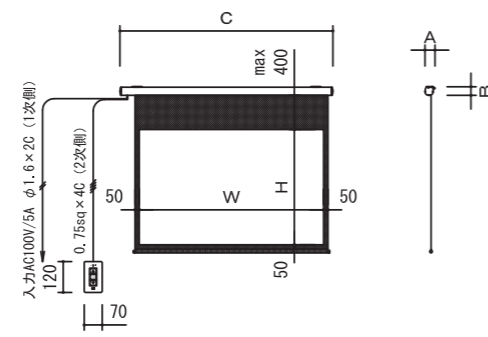
ESタイプに後付で簡単にセットアップ出来る赤外線ワイヤレスリモコンです。

型番	価格
ESIR III	オープン

### ●アスペクトフリーサイズ



### ●16:10/16:9/4:3サイズ



### アスペクトフリーサイズ

スクリーンサイズ		クリアホワイト		外形サイズ A×B×C(mm)	質量 (kg)
インチ	W×H (mm)	型番	税抜価格(円)		
80	1871×1669	ES-AF80W	オープン	117.8×102.3×2114	10.7
100	2314×1974	ES-AF100W		117.8×102.3×2557	12.8
120	2756×2279	ES-AF120W		117.8×102.3×2977	15.1
150	3420×2736	ES-AF150W		137.8×122.3×3622	21.1

## 16:10サイズ

### 80~140

イメージサイズ		クリアホワイト		外形サイズ A×B×C(mm)	質量 (kg)
インチ	W×H (mm)	型番	税抜価格(円)		
80	1723×1077	ES-WX80W	オープン	117.8×102.3×2066	10.5
85	1831×1144	ES-WX85W		117.8×102.3×2174	11.0
90	1938×1211	ES-WX90W		117.8×102.3×2281	11.5
95	2046×1279	ES-WX95W		117.8×102.3×2389	12.0
100	2154×1346	ES-WX100W		117.8×102.3×2497	12.5
105	2261×1413	ES-WX105W		117.8×102.3×2604	13.0
110	2369×1481	ES-WX110W		117.8×102.3×2712	13.5
115	2477×1548	ES-WX115W		117.8×102.3×2820	14.0
120	2584×1615	ES-WX120W		117.8×102.3×2925	14.5
125	2692×1683	ES-WX125W		137.8×122.3×2994	15.4
130	2800×1750	ES-WX130W		137.8×122.3×3102	17.5
135	2907×1817	ES-WX135W		137.8×122.3×3209	18.2
140	3015×1884	ES-WX140W		137.8×122.3×3317	18.8

## 16:9サイズ

### 80~140

イメージサイズ		クリアホワイト		外形サイズ A×B×C(mm)	質量 (kg)
インチ	W×H (mm)	型番	税抜価格(円)		
80	1771×996	ES-HD80W	オープン	117.8×102.3×2114	10.6
85	1881×1058	ES-HD85W		117.8×102.3×2224	11.1
90	1992×1121	ES-HD90W		117.8×102.3×2335	11.6
95	2103×1183	ES-HD95W		117.8×102.3×2446	12.1
100	2214×1245	ES-HD100W		117.8×102.3×2557	12.6
105	2324×1307	ES-HD105W		117.8×102.3×2667	13.1
110	2435×1370	ES-HD110W		117.8×102.3×2778	13.6
115	2546×1432	ES-HD115W		117.8×102.3×2889	14.1
120	2656×1494	ES-HD120W		117.8×102.3×2977	14.7
125	2767×1556	ES-HD125W		137.8×122.3×3069	15.6
130	2878×1619	ES-HD130W		137.8×122.3×3180	17.7
135	2988×1681	ES-HD135W		137.8×122.3×3290	18.3
140	3099×1743	ES-HD140W		137.8×122.3×3401	18.9

## 4:3サイズ

### 80~140

イメージサイズ		クリアホワイト		外形サイズ A×B×C(mm)	質量 (kg)
インチ	W×H (mm)	型番	税抜価格(円)		
80	1626×1219	ES-80W	オープン	117.8×102.3×1969	10.2
85	1727×1295	ES-85W		117.8×102.3×2070	10.7
90	1829×1372	ES-90W		117.8×102.3×2172	11.2
95	1930×1448	ES-95W		117.8×102.3×2273	11.6
100	2032×1524	ES-100W		117.8×102.3×2375	12.1
105	2134×1600	ES-105W		117.8×102.3×2477	12.6
110	2235×1676	ES-110W		117.8×102.3×2578	13.1
115	2337×1753	ES-115W		117.8×102.3×2680	13.6
120	2438×1829	ES-120W		117.8×102.3×2759	14.1
125	2540×1905	ES-125W		137.8×122.3×2842	16.5
130	2642×1981	ES-130W		137.8×122.3×2944	17.2
135	2743×2057	ES-135W		137.8×122.3×3045	17.8
140	2845×2134	ES-140W		137.8×122.3×3147	18.5

規格サイズについて、オールホワイトでの製作が可能です。その際、型番の末尾は“W”から“AW”となります。  
※ESに特化したアルミスクリーンBOXの紹介はP127をご覧ください。

## 大型電動巻上スクリーン

## 学校安全マーク取得モデル

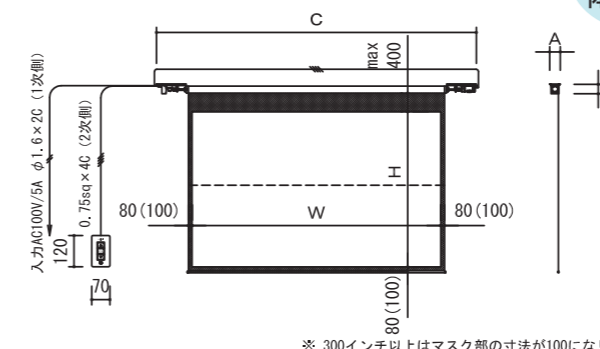
ESL



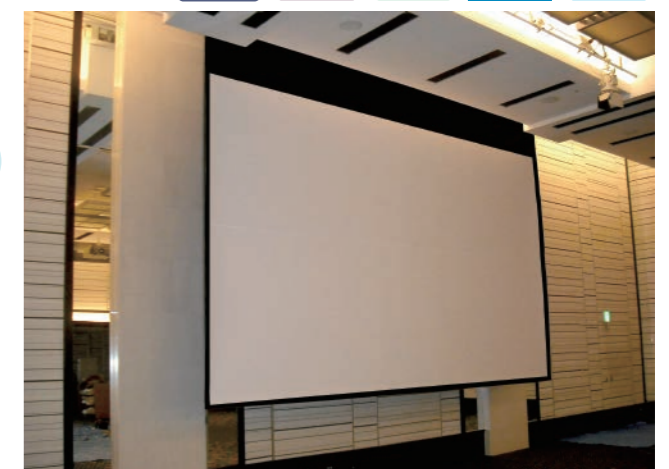
200 ~ 400 インチまで対応可能!

- 現地調査から施工アフターケアまでトータルでサポート
- シームレス (継ぎ目なし)、オールホワイトも対応可能\*
- ※ご相談ください。
- 操作回路 DC24V

ホールや  
体育館向け



※300インチ以上はマスク部の寸法が100になります。

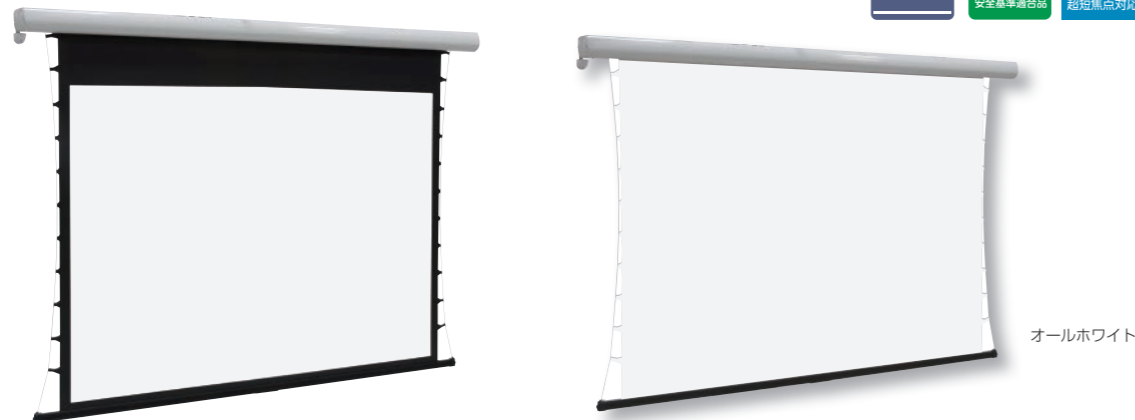


型番	対応インチサイズ	生地	税抜価格(円)
ESL	(4:3)(16:9)(16:10) 200~400	クリアホワイト	別途見積

## 電動巻上スクリーン

## 超短焦点プロジェクターにも対応

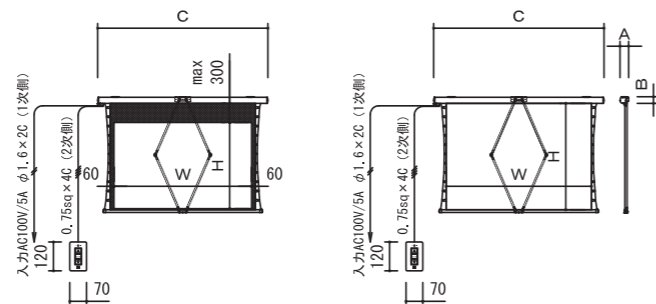
### ESF



オールホワイト

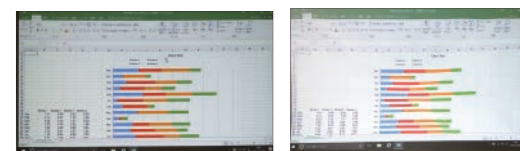
●16:10サイズ

●オールホワイト



電動巻上スクリーンESの超短焦点プロジェクター対応版！左右マスク部分にワイヤーテンションが干渉しない新発想のウルTRASUPERフラットスクリーンです。

- 超短焦点プロジェクターにも優れた平面性と歪みのないシャープな画像や直線を再現。
- 電動巻上タイプで操作性に優れた赤外線リモコンと壁付スイッチが標準装備。
- 操作回路 DC5V (赤外線リモコン+壁付スイッチ)



▲超短焦点プロジェクター対応 電動巻上スクリーンできれいな直線 ▲通常のスクリーンではゆがみが出ます。

#### 16:10サイズ

イメージサイズ	クリアフラット (超短焦点対応)	外形サイズ A×B×C(mm)	質量 (kg)
80	ESF-WX80W	135×102.3×2230	15.5
100	ESF-WX100W	135×102.3×2660	18.5

#### オールホワイトタイプ

スクリーンサイズ	クリアフラット (超短焦点対応)	外形サイズ A×B×C(mm)	質量 (kg)
80	ESF-WX80AW	135×102.3×2230	15.5
100	ESF-WX100AW	135×102.3×2660	18.5
120	ESF-WX120AW	155×122.3×3090	22.2

## スプリング巻上スクリーン

## 超短焦点プロジェクターにも対応

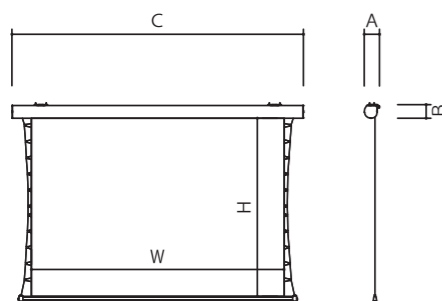
### MSF



超短焦点プロジェクターに対応する手動巻上スクリーン。

左右マスク部分にワイヤーテンションが干渉しないデザインです。

- 優れた平面性と歪みのないシャープな画像や直線を再現。
- JEMAの安全基準に適合した仕様ですので、安心して導入検討頂けます。



#### 16:10サイズ

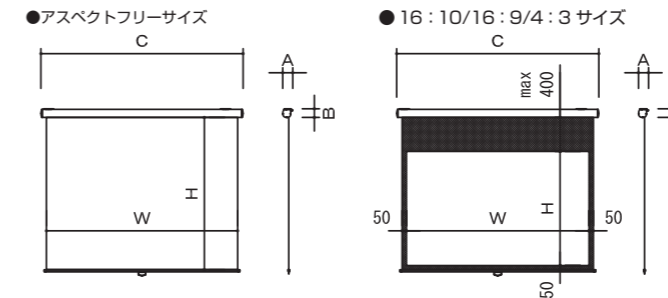
スクリーンサイズ	クリアフラット (超短焦点対応)	外形サイズ A×B×C(mm)	質量 (kg)
80	MSF-WX80AW	137.8×122.3×2190	16
100	MSF-WX100AW	137.8×122.3×2620	19
120	MSF-WX120AW	137.8×122.3×3050	22

## スプリング巻上スクリーン

### MS



80~200インチサイズにおいて5インチ刻みでラインナップ。設置状況に応じたサイズを選択できます。



#### アスペクトフリーサイズ

スクリーンサイズ	クリアフラット	外形サイズ A×B×C(mm)	質量 (kg)
80	MS-AF80W	117.8×102.3×2001	8.2
100	MS-AF100W	117.8×102.3×2444	10.1
120	MS-AF120W	117.8×102.3×2886	12.7
150	MS-AF150W	137.8×122.3×3514	20.4

#### 16:10サイズ

イメージサイズ	クリアフラット	外形サイズ A×B×C(mm)	質量 (kg)
80	MS-WX80W	117.8×102.3×1953	8.0
85	MS-WX85W	117.8×102.3×2061	8.4
90	MS-WX90W	117.8×102.3×2168	8.8
95	MS-WX95W	117.8×102.3×2276	9.3
100	MS-WX100W	117.8×102.3×2384	9.7
105	MS-WX105W	117.8×102.3×2491	10.2
110	MS-WX110W	117.8×102.3×2599	10.6
115	MS-WX115W	117.8×102.3×2707	11.1
120	MS-WX120W	117.8×102.3×2814	12.2
125	MS-WX125W	137.8×122.3×2886	15.0
130	MS-WX130W	137.8×122.3×2994	17.1
135	MS-WX135W	137.8×122.3×3101	17.7
140	MS-WX140W	137.8×122.3×3209	18.3

#### 16:9サイズ

イメージサイズ	クリアフラット	外形サイズ A×B×C(mm)	質量 (kg)
80	MS-HD80W	117.8×102.3×2001	8.1
85	MS-HD85W	117.8×102.3×2111	8.5
90	MS-HD90W	117.8×102.3×2222	9.0
95	MS-HD95W	117.8×102.3×2333	9.4
100	MS-HD100W	117.8×102.3×2444	9.8
105	MS-HD105W	117.8×102.3×2554	10.3
110	MS-HD110W	117.8×102.3×2665	10.7
115	MS-HD115W	117.8×102.3×2776	11.2
120	MS-HD120W	117.8×102.3×2886	12.4
125	MS-HD125W	137.8×122.3×2961	15.2
130	MS-HD130W	137.8×122.3×3072	17.2
135	MS-HD135W	137.8×122.3×3182	17.8
140	MS-HD140W	137.8×122.3×3293	18.4

#### 4:3サイズ

イメージサイズ	クリアフラット	外形サイズ A×B×C(mm)	質量 (kg)
80	MS-80W	117.8×102.3×1856	7.8
85	MS-85W	117.8×102.3×1957	8.2
90	MS-90W	117.8×102.3×2059	8.6
95	MS-95W	117.8×102.3×2160	9.0
100	MS-100W	117.8×102.3×2262	9.4
105	MS-105W	117.8×102.3×2364	9.9
110	MS-110W	117.8×102.3×2465	10.3
115	MS-115W	117.8×102.3×2567	10.7
120	MS-120W	117.8×102.3×2668	11.9
125	MS-125W	137.8×122.3×2734	16.1
130	MS-130W	137.8×122.3×2836	16.7
135	MS-135W	137.8×122.3×2937	17.3
140	MS-140W	137.8×122.3×3039	18.0

#### 145~200

イメージサイズ	クリアフラット	外形サイズ A×B×C(mm)	質量 (kg)
145	MS-WX145W	137.8×122.3×3317	18.9
150	MS-WX150W	137.8×122.3×3425	19.6
155	MS-WX155W	137.8×122.3×3532	20.2
160	MS-WX160W	137.8×122.3×3640	21.3
165	MS-WX165W	137.8×122.3×3748	22.0
170	MS-WX170W	162.1×178.3×4011	45.5
175	MS-WX175W	162.1×178.3×4119	46.7
180	MS-WX180W	162.1×178.3×4227	47.8
185	MS-WX185W	162.1×178.3×4334	49.0
190	MS-WX190W	162.1×178.3×4442	50.1
195	MS-WX195W	162.1×178.3×4550	51.3
200	MS-WX200W	162.1×178.3×4717	56.8

#### 145~200

イメージサイズ	クリアフラット	外形サイズ A×B×C(mm)	質量 (kg)
145	MS-HD145W	137.8×122.3×3404	19.1
150	MS-HD150W	137.8×122.3×3514	19.7
155	MS-HD155W	137.8×122.3×3625	20.4
160	MS-HD160W	137.8×122.3×3736	21.4
165	MS-HD165W	137.8×122.3×3846	22.1
170	MS-HD170W	162.1×178.3×4113	45.9
175	MS-HD175W	162.1×178.3×4224	47.0
180	MS-HD180W	162.1×178.3×4334	48.1
185	MS-HD185W	162.1×178.3×4445	49.3
190	MS-HD190W	162.1×178.3×4556	50.4
195	MS-HD195W	162.1×178.3×4666	51.6
200	MS-HD200W	162.1×178.3×4837	57.2

#### 145~200

イメージサイズ	クリアフラット	外形サイズ A×B×C(mm)	質量 (kg)
145	MS-145W	137.8×122.3×3140	18.6
150	MS-150W	137.8×122.3×3242	19.2
155	MS-155W	137.8×122.3×3344	19.9
160	MS-160W	137.8×122.3×3445	20.9
165	MS-165W	137.8×122.3×3547	21.6
170	MS-170W	137.8×122.3×3648	22.3
175	MS-175W	162.1×178.3×3906	45.8
180	MS-180W	162.1×178.3×4008	46.9
185	MS-185W	162.1×178.3×4109	48.0
190	MS-190W	162.1×178.3×4211	49.2
195	MS-195W	162.1×178.3×4312	50.3
200	MS-200W	162.1×178.3×4474	52.1

規格サイズについて、オールホワイトでの製作が可能です。その際、型番の末尾は“W”から“AW”となります。  
※MSに特化したアルミスクリーンBOXの紹介はP127をご覧ください。

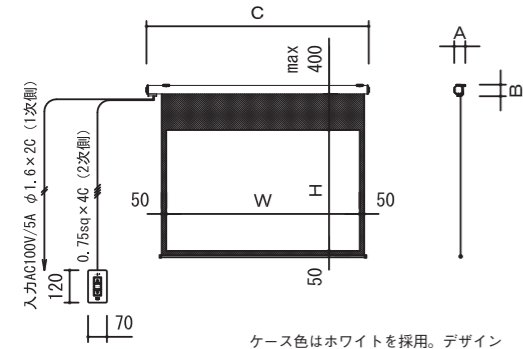


KEV

ワンタッチスライド式取付金具とボルト吊金具を標準装備。

取付場所・方法を選ばない、あらゆるシステムに対応するハイクオリティーな電動巻上スクリーンです。

●操作回路 DC24V



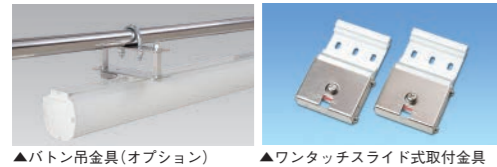
ケース色はホワイトを採用。デザイン性のあるケースで様々な環境に溶け込みます。

幕面シワの自動調整機能

アルミパイプ内部にテンションスプリングを内蔵。テンションスプリングにより適度なテンションで幕面をフラットに保ちます。

ボルト吊金具 (標準装備)

ボルト吊金具にワンタッチスライド金具をつけてスクリーン本体を取り付けます。



新型サイレントモーター採用！スクリーン昇降時の動作音がより静かになりました。



16:10サイズ

イメージサイズ		ファインホワイト		外形サイズ A×B×C(mm)	質量 (kg)
インチ	W×H (mm)	型番	税抜価格 (円)		
80	1723×1077	KEV-WX80WF	オープン	130×126×2043	10.5
100	2154×1346	KEV-WX100WF		130×126×2474	12.6
120	2585×1615	KEV-WX120WF		130×126×2905	14.8
150	3231×2019	KEV-WX150WF		143×152×3551	22.4

16:9サイズ

イメージサイズ		ファインホワイト		外形サイズ A×B×C(mm)	質量 (kg)
インチ	W×H (mm)	型番	税抜価格 (円)		
80	1771×996	KEV-HD80WF	オープン	130×126×2091	10.6
100	2214×1245	KEV-HD100WF		130×126×2534	12.7
120	2656×1494	KEV-HD120WF		130×126×2976	14.9
150	3320×1868	KEV-HD150WF		143×152×3640	22.5

4:3サイズ

イメージサイズ		ファインホワイト		外形サイズ A×B×C(mm)	質量 (kg)
インチ	W×H (mm)	型番	税抜価格 (円)		
70	1422×1067	KEV-70WF	オープン	130×126×1742	9.3
80	1626×1219	KEV-80WF		130×126×1946	10.3
100	2032×1524	KEV-100WF		130×126×2352	12.3
120	2438×1829	KEV-120WF		130×126×2758	14.6
150	3048×2286	KEV-150WF		143×152×3368	22.0
170	3454×2591	KEV-170WF*	143×152×3774	25.0	

規格サイズについてはオールホワイトでの製作が可能です。その際、型番の末尾は“WF”から“AW”となります。  
※旧型モーター搭載商品です。

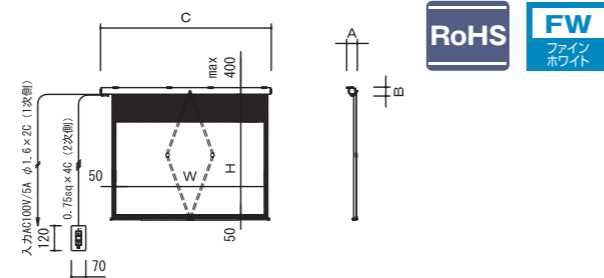
KEV-SS

背面に揺れを抑止するアームを装備。

空調から吹き出す風など設置場所の環境に影響されない乱れのない映像を映し出します。プレゼンテーションに最適です。



幕面背部にテンション維持装置となる伸縮性ダンパーを設置し揺れを吸収します。(揺れを100%なくすわけではありません)



16:10サイズ

イメージサイズ		ファインホワイト		外形サイズ A×B×C(mm)	質量 (kg)
インチ	W×H (mm)	型番	税抜価格 (円)		
80	1723×1077	KEV-SS-WX80WF	オープン	166×129×2043	11.7
100	2154×1346	KEV-SS-WX100WF		166×129×2474	14.1

16:9サイズ

イメージサイズ		ファインホワイト		外形サイズ A×B×C(mm)	質量 (kg)
インチ	W×H (mm)	型番	税抜価格 (円)		
80	1771×996	KEV-SS-HD80WF	オープン	166×129×2091	11.8
100	2214×1245	KEV-SS-HD100WF		166×129×2534	14.2

4:3サイズ

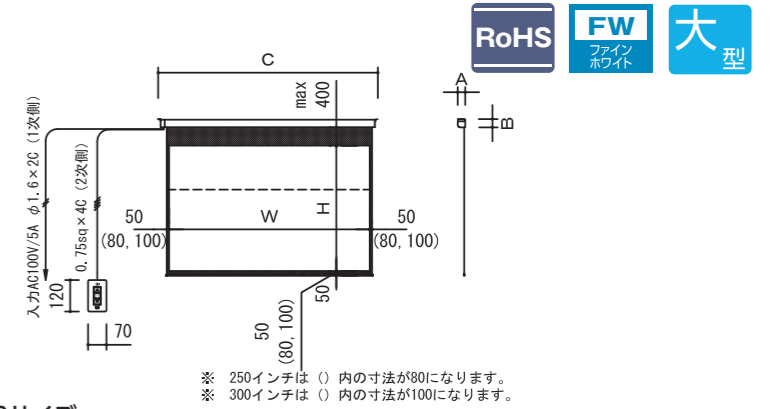
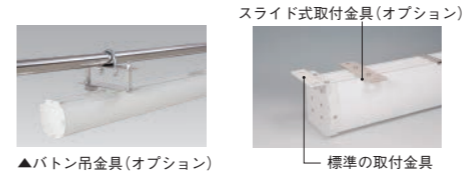
イメージサイズ		ファインホワイト		外形サイズ A×B×C(mm)	質量 (kg)
インチ	W×H (mm)	型番	税抜価格 (円)		
80	1626×1219	KEV-SS-80WF	オープン	166×129×1946	11.8
100	2032×1524	KEV-SS-100WF		166×129×2352	14.1

規格サイズについてはオールホワイトでの製作が可能です。その際、型番の末尾は“WF”から“AW”となります。

KEVL

300インチ(4:3)まで、アルミケースにて製作可能です。

●操作回路DC24V



16:10サイズ

イメージサイズ		ファインホワイト		外形サイズ A×B×C(mm)	質量 (kg)
インチ	W×H (mm)	型番	税抜価格 (円)		
170	3662×2289	KEVL-WX170WF	オープン	162×179×4072	37.4
200	4308×2692	KEVL-WX200WF		162×179×4718	46.8
250	5385×3365	KEVL-WX250WF		210×227×5855	68.5

16:9サイズ

イメージサイズ		ファインホワイト		外形サイズ A×B×C(mm)	質量 (kg)
インチ	W×H (mm)	型番	税抜価格 (円)		
170	3763×2117	KEVL-HD170WF	オープン	162×179×4173	37.7
200	4427×2490	KEVL-HD200WF		162×179×4837	47.2
250	5534×3113	KEVL-HD250WF		210×227×6004	69.0

4:3サイズ

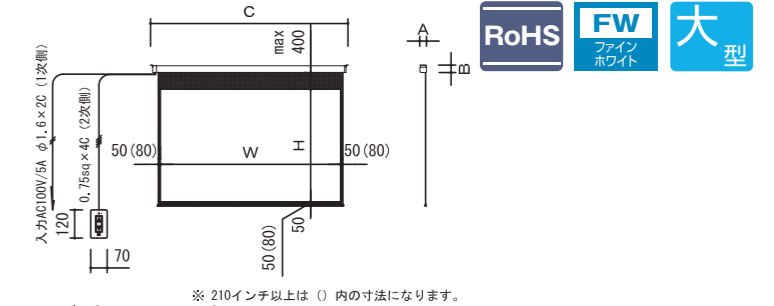
イメージサイズ		ファインホワイト		外形サイズ A×B×C(mm)	質量 (kg)
インチ	W×H (mm)	型番	税抜価格 (円)		
200	4064×3048	KEVL-200WF	オープン	162×179×4474	42.8
250	5080×3810	KEVL-250WF		162×179×5550	59.8
300	6096×4572	KEVL-300WF		210×227×6606	103.0

規格サイズについてはオールホワイトでの製作が可能です。その際、型番の末尾は“WF”から“AW”となります。

KEVL-SL

継目のせいでせっかくの大画面の魅力が損なわれていると感じることはありませんか。KEVL-SLなら電動巻上タイプのスクリーンをシームレス(継ぎ目なし)で製作できます。

- ケース入り電動巻上タイプで、スタイリッシュな仕上がりです。
- 自動しわ取り機構付テンションバー標準装備。
- 10インチ刻みで規格化。その他別注サイズにも対応します。
- 操作回路DC24V



16:10サイズ (シームレス)

イメージサイズ		ファインホワイト		外形サイズ A×B×C(mm)	質量 (kg)
インチ	W×H (mm)	型番	税抜価格 (円)		
160	3446×2154	KEVL-SL-WX160	オープン	162×179×3906	37.0
170	3662×2289	KEVL-SL-WX170		162×179×4122	41.8
180	3877×2423	KEVL-SL-WX180		162×179×4337	44.1
190	4092×2558	KEVL-SL-WX190		162×179×4552	47.7
200	4308×2692	KEVL-SL-WX200		210×227×4768	73.0
210	4523×2827	KEVL-SL-WX210		210×227×5043	77.0
220	4739×2962	KEVL-SL-WX220		210×227×5259	80.3

16:9サイズ (シームレス)

イメージサイズ		ファインホワイト		外形サイズ A×B×C(mm)	質量 (kg)
インチ	W×H (mm)	型番	税抜価格 (円)		
160	3542×1992	KEVL-SL-HD160	オープン	162×179×4002	37.3
170	3763×2117	KEVL-SL-HD170		162×179×4223	42.2
180	3984×2241	KEVL-SL-HD180		162×179×4444	44.5
190	4206×2366	KEVL-SL-HD190		162×179×4666	48.2
200	4427×2490	KEVL-SL-HD200		210×227×4887	73.9
210	4648×2615	KEVL-SL-HD210		210×227×5168	77.9
220	4870×2739	KEVL-SL-HD220		210×227×5390	81.2
230	5091×2864	KEVL-SL-HD230	210×227×5611	84.5	

4:3サイズ (シームレス)

イメージサイズ		ファインホワイト		外形サイズ A×B×C(mm)	質量 (kg)
インチ	W×H (mm)	型番	税抜価格 (円)		
160	3251×2438	KEVL-SL-160	オープン	162×179×3711	36.1
170	3454×2591	KEVL-SL-170		162×179×3914	38.1
180	3658×2743	KEVL-SL-180		162×179×4118	42.9
190	3861×2896	KEVL-SL-190		162×179×4321	45.2
200	4064×3048	KEVL-SL-200		162×179×4524	48.9

規格サイズについてはオールホワイトでの製作が可能です。その際、型番の末尾は“AW”となります。

# KEV-FS

120 ~ 250 インチまで対応した  
電動巻上フラットスクリーンが登場!

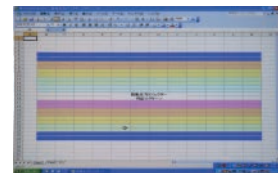
- 超短焦点プロジェクターの問題点であった、スクリーン面の波打ちによる映像の乱れを解消しました。
- 操作回路 DC24V



※左右にワイヤーテンションがあります。

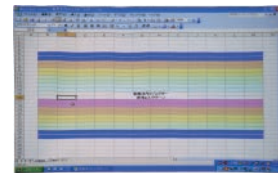
超短焦点プロジェクターを映写する場合、スクリーン面のわずかな波打ちが大きなゆがみとなって映像が乱れます。

超短焦点プロジェクター  
対応スクリーン投影時

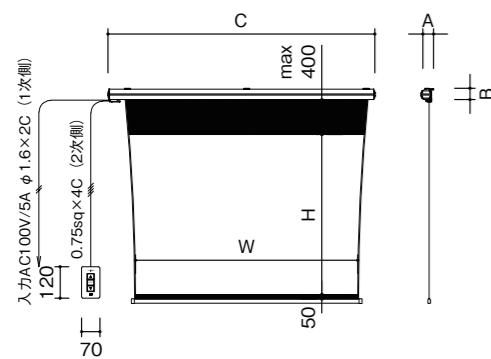


きれいな直線

超短焦点プロジェクター  
非対応スクリーン投影時



線にゆがみが出ます。



※継ぎ目の位置は各サイズ表下の注釈にてご確認ください。

## 16:10サイズ

イメージサイズ		ファインフラット (超短焦点対応)		外形サイズ A×B×C(mm)	質量 (kg)
インチ	W×H (mm)	型番	税抜価格(円)		
120	2585×1615	KEV-FS-WX120	オープン	117×120×3175	20.6
150	3231×2019	KEV-FS-WX150		162×179×3961	37.1
170	3662×2289	KEV-FS-WX170		162×179×4412	41.5
200	4308×2692	KEV-FS-WX200		162×179×5108	53.3
250	5385×3365	KEV-FS-WX250		210×227×6325	95.8

※170インチ以降は、生地に継ぎ目があります。

## 16:9サイズ

イメージサイズ		ファインフラット (超短焦点対応)		外形サイズ A×B×C(mm)	質量 (kg)
インチ	W×H (mm)	型番	税抜価格(円)		
120	2656×1494	KEV-FS-HD120	オープン	117×120×3236	20.7
150	3320×1868	KEV-FS-HD150		162×179×4030	37.2
170	3763×2117	KEV-FS-HD170		162×179×4503	41.7
200	4427×2490	KEV-FS-HD200		162×179×5207	53.5
250	5534×3113	KEV-FS-HD250		210×227×6444	96.3

※170インチ以降は、生地に継ぎ目があります。

## 4:3サイズ

イメージサイズ		ファインフラット (超短焦点対応)		外形サイズ A×B×C(mm)	質量 (kg)
インチ	W×H (mm)	型番	税抜価格(円)		
120	2438×1829	KEV-FS-120	オープン	117×120×3048	20.3
150	3048×2286	KEV-FS-150		162×179×3798	36.4
170	3454×2591	KEV-FS-170		162×179×4234	40.8
200	4064×3048	KEV-FS-200		162×179×4894	51.1
250	5080×3810	KEV-FS-250		210×227×6060	94.0

※150インチ以降は、生地に継ぎ目があります。



# KFV

超短焦点プロジェクター対応!  
歪みのない映像を実現しました。  
巻上タイプの中では最も平面性に優れた  
ラインナップ。平面性をさらに追求した  
電動巻上スクリーンです。  
今までの映像をさらにシャープに映します。

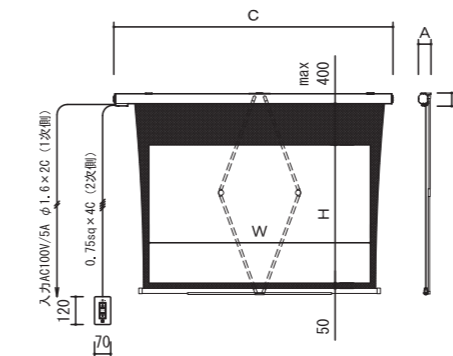
クラス  
最高  
レベルの  
平面性

- 短い距離で映写可能というメリットを生かした超短焦点プロジェクター対応の電動巻上スクリーンです。
- 超短焦点プロジェクターはスクリーンに対して映像が鋭角に入るため、スクリーンに平面性が求められます。KFVは張込スクリーンと同程度の平面性を実現しました。
- エアコンなどの風の影響を軽減できる配慮をした設計です。(スクリーン左右上下テンション張り)
- 操作回路 DC24V



▲平面性を維持する  
ワイヤーテンション機構

▲ワンタッチスライド式  
取付金具



## 16:10サイズ

イメージサイズ		ファインフラット (超短焦点対応)		外形サイズ A×B×C(mm)	質量 (kg)
インチ	W×H (mm)	型番	税抜価格(円)		
80	1723×1077	KFV-WX80	オープン	138×160×2253	15.0
100	2154×1346	KFV-WX100		138×160×2714	17.5

※取付金具はワンタッチスライド金具です。

## 16:9サイズ

イメージサイズ		ファインフラット (超短焦点対応)		外形サイズ A×B×C(mm)	質量 (kg)
インチ	W×H (mm)	型番	税抜価格(円)		
80	1771×996	KFV-HD80	オープン	138×160×2291	15.0
100	2214×1245	KFV-HD100		138×160×2764	17.5

※取付金具はワンタッチスライド金具です。

## 4:3サイズ

イメージサイズ		ファインフラット (超短焦点対応)		外形サイズ A×B×C(mm)	質量 (kg)
インチ	W×H (mm)	型番	税抜価格(円)		
80	1626×1219	KFV-80	オープン	138×160×2176	14.9
100	2032×1524	KFV-100		138×160×2612	17.4

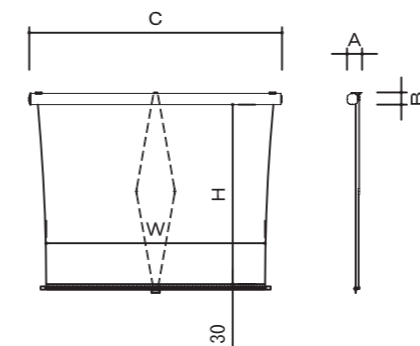
※取付金具はワンタッチスライド金具です。

規格サイズについてはオールホワイトでの製作が可能です。その際、型番の末尾は"AW"となります。

# KFM

フラットスクリーンにスプリング巻上タイプが登場!

- 超短焦点プロジェクターでの映写時に問題であった、スクリーンのわずかな波打ちによる映像の乱れを解消しました。



## 16:9サイズ

スクリーンサイズ		ファインフラット (超短焦点対応)		外形サイズ A×B×C(mm)	質量 (kg)
インチ	W×H (mm)	型番	税抜価格(円)		
80	1871×1700	KFM-HD80AW-L	オープン	95×97×2201	12.5
	1871×1900	KFM-HD80AW-H		117×120×2231	17.0
100	2314×1700	KFM-HD100AW-L		95×97×2644	14.5
	2314×1900	KFM-HD100AW-H		117×120×2674	19.4

※取付金具はワンタッチスライド式金具です。

スクリーン  
フロントスクリーン各種

KMV



高精度スピードコントローラーとロータリーストップ機構を搭載したスプリング巻上スクリーン。取付場所を選びません。

- 別注サイズでの製作もできます。
- ワンタッチスライド式新設計の取付金具とボルト吊金具を標準装備。
- バトン吊金具(オプション)を使用すれば吊バトンにも取り付け可能です。
- 幕面シワの自動調整機能でスクリーン面をいつもフラットに保ちます。
- カスタムメイドにも対応。



**ボルト吊金具**  
ボルト吊金具にワンタッチスライド金具をつけてスクリーン本体を取り付けします。



**アルミフック棒**  
使いやすいカラフルなフック棒と、フック棒ホルダーをすべてのスプリング巻上げスクリーンに付属しています。

1100		L=1100
1500	120インチまで	L=1500
1800	150インチ~170インチまで	L=1800

上記より大きいサイズの場合、スチールのフック棒を付属しております。



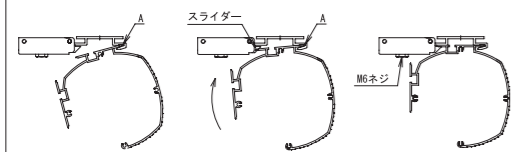
▲ワンタッチスライド式取付金具



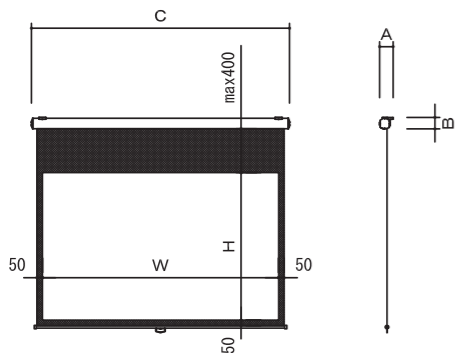
**幕面シワの自動調整機能**  
アルミパイプ内部にテンションスプリングを内蔵。テンションスプリングにより適度なテンションで幕面をフラットに保ちます。  
ケース色はホワイトを採用。デザイン性のあるケースで様々な環境に溶け込みます。

▲バトン吊金具(オプション)

●取付金具での取付方法



ケースを傾けながら A を支点にケースを上へ戻します。(円弧の動き)。スライダーがバネの力で戻る時、カチッと音がするまで押し込み M6 ネジを締め込みます。



KMVL



250 インチ (4:3) までアルミケースにて製作可能です。

- 別注サイズの製作もできます。



▲バトン吊金具(オプション)



標準の取付金具



16:10サイズ

イメージサイズ		ファインホワイト		外形サイズ A×B×C(mm)	質量 (kg)
インチ	W×H (mm)	型番	税抜価格(円)		
170	3662×2289	KMVL-WX170WF	オープン	162×179×4012	41.6
200	4308×2692	KMVL-WX200WF		162×179×4658	52.2
250	5385×3365	KMVL-WX250WF		210×227×5795	73.2

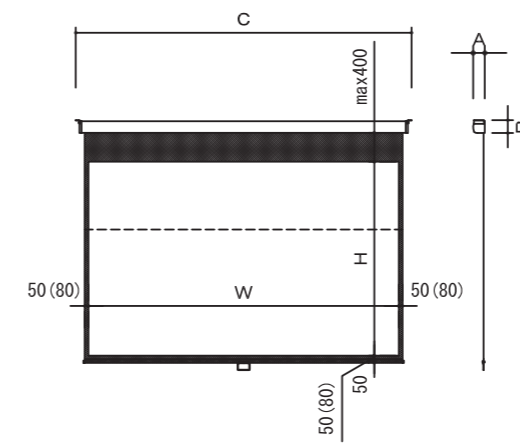
16:9サイズ

イメージサイズ		ファインホワイト		外形サイズ A×B×C(mm)	質量 (kg)
インチ	W×H (mm)	型番	税抜価格(円)		
170	3763×2117	KMVL-HD170WF	オープン	162×179×4113	41.9
200	4427×2490	KMVL-HD200WF		162×179×4777	52.7
250	5534×3113	KMVL-HD250WF		210×227×5944	73.7

4:3サイズ

イメージサイズ		ファインホワイト		外形サイズ A×B×C(mm)	質量 (kg)
インチ	W×H (mm)	型番	税抜価格(円)		
200	4064×3048	KMVL-200WF	オープン	162×179×4414	47.0
250	5080×3810	KMVL-250WF		162×179×5490	63.9

規格サイズについてはオールホワイトでの製作が可能です。その際、型番の末尾は "WF" から "AW" となります。



※ 250インチはマスク部の寸法が80になります。





## 大型電動巻上スクリーン

KEL

FW  
ファイン  
ホワイト

大  
型

大型電動巻上スクリーン  
ワイヤーテンション機構付シームレスタイプ

KEL-SL

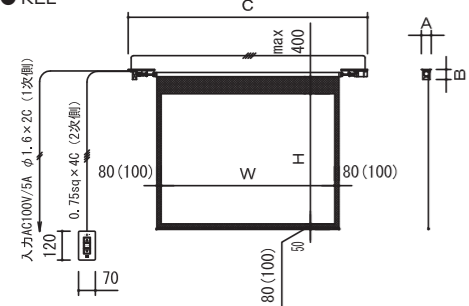
FW  
ファイン  
ホワイト

大  
型

強力ギアードモーター駆動による  
シームレス上巻式大型スクリーン!

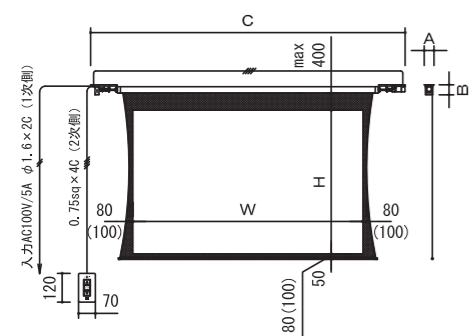
- ワイヤーテンション機構により、高水準の平面性を実現。(KEL-SL)
- ワイヤレスリモコンによる遠隔操作も可能。
- 操作回路 AC100V (DC24V も対応可)

●KEL

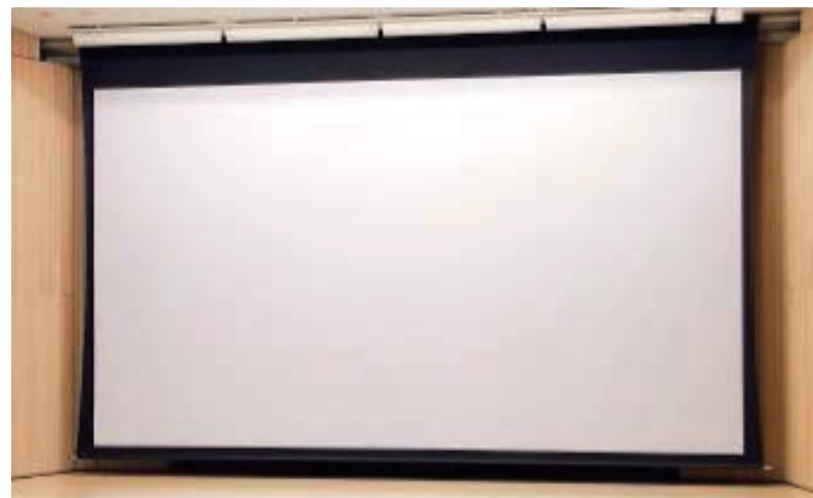


※ 250インチはマスク部の寸法が80になります。  
※ 300インチ以上はマスク部の寸法が100になります。

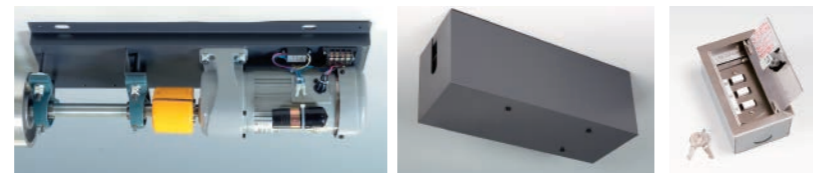
●KEL-SL



※ 250インチはマスク部の寸法が80になります。  
※ 300インチ以上はマスク部の寸法が100になります。



KEL-SL



しわ軽減装置標準装備 (ピローブロック) モーターカバー(オプション) キー付露出スイッチ(オプション)

KEL (継ぎ目あり)

対応インチサイズ	生地	型番	税抜価格(円)
(4:3)(16:9)(16:10) 250~400	ファインホワイト	KEL	別途見積

- 寸法はお打ち合わせのうえ、製作いたします。
- オプション: モーターカバー、キー付露出スイッチ

KEL-SL 16:10サイズ (シームレス)

イメージサイズ		ファインホワイト		外形サイズ A×B×C(mm)	質量 (kg)
インチ	W×H (mm)	型番	税抜価格(円)		
250	5385×3365	KEL-SL-WX250	オープン	230×235× 7365	96.6
300	6462×4039	KEL-SL-WX300		300×275× 9322	230.4
350	7539×4712	KEL-SL-WX350		300×285×10469	250.7

KEL-SL 16:9サイズ (シームレス)

イメージサイズ		ファインホワイト		外形サイズ A×B×C(mm)	質量 (kg)
インチ	W×H (mm)	型番	税抜価格(円)		
250	5534×3113	KEL-SL-HD250	オープン	230×235× 7484	96.6
300	6641×3735	KEL-SL-HD300		300×275× 9471	230.7
350	7747×4358	KEL-SL-HD350		300×285×10647	251.0

KEL-SL 4:3サイズ (シームレス)

イメージサイズ		ファインホワイト		外形サイズ A×B×C(mm)	質量 (kg)
インチ	W×H (mm)	型番	税抜価格(円)		
250	5080×3810	KEL-SL-250	オープン	230×235×7100	95.9
300	6096×4572	KEL-SL-300		300×275×9006	191.6

規格サイズについてはオールホワイトでの製作が可能です。その際、型番の末尾は"AW"となります。

## 大型下巻取スクリーン

電動式

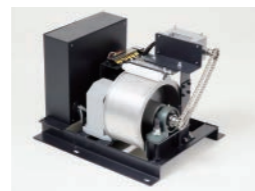
KWE

W  
ホワイト

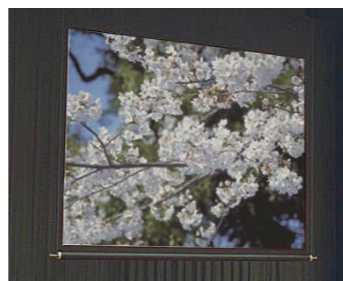
大  
型

KWE

対応インチサイズ	生地	型番	税抜価格(円)
打ち合わせによる	ホワイト	KWE	別途見積



モーター



ウインチ式

KWM

W  
ホワイト

大  
型

KWM

対応インチサイズ	生地	型番	税抜価格(円)
打ち合わせによる	ホワイト	KWM	別途見積



ウインチ (駆付型)



ウインチ (自立型)



巻込防止カバー (オプション)

## 掛図スクリーン

KH

タペストリー感覚で使える、簡単・便利なスクリーン。  
※規格外のサイズも別注製作可能です。

RoHS  
W  
ホワイト

KH 16:10サイズ

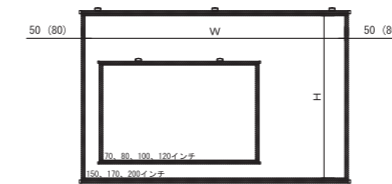
イメージサイズ		ホワイト		質量 (kg)
インチ	W×H (mm)	型番	税抜価格(円)	
70	1508× 942	KH-WX70W	オープン	2.9
80	1723×1077	KH-WX80W		3.5
100	2154×1346	KH-WX100W		4.8
120	2585×1615	KH-WX120W		6.3
150	3231×2019	KH-WX150W		8.9
170	3662×2289	KH-WX170W		13.9
200	4308×2692	KH-WX200W		17.7
250	5385×3365	KH-WX250W		26.5

KH 16:9サイズ

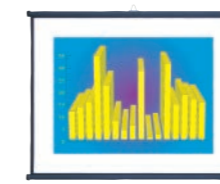
イメージサイズ		ホワイト		質量 (kg)
インチ	W×H (mm)	型番	税抜価格(円)	
70	1549× 872	KH-HD70W	オープン	2.9
80	1771× 996	KH-HD80W		3.5
100	2214×1245	KH-HD100W		4.7
120	2656×1494	KH-HD120W		6.2
150	3320×1868	KH-HD150W		8.7
170	3763×2117	KH-HD170W		13.7
200	4427×2490	KH-HD200W		17.4
250	5534×3113	KH-HD250W		26.1

KH 4:3サイズ

イメージサイズ		ホワイト		質量 (kg)
インチ	W×H (mm)	型番	税抜価格(円)	
70	1422×1067	KH-70W	オープン	2.9
80	1626×1219	KH-80W		3.5
100	2032×1524	KH-100W		4.8
120	2438×1829	KH-120W		6.4
150	3048×2286	KH-150W		9.0
170	3454×2591	KH-170W		11.1
200	4064×3048	KH-200W		17.9
250	5080×3810	KH-250W		26.9

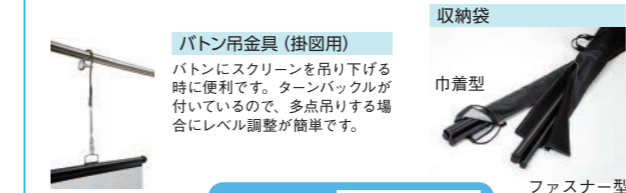


200インチ以上は ( ) 内寸法になります。



オプション

バトン吊金具 / 収納袋



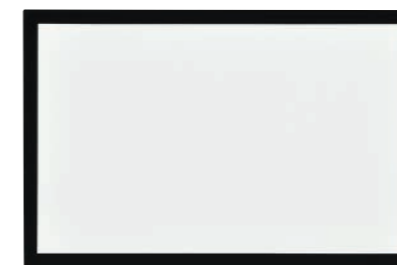
詳細は  
QRから  
GO!



## パネル張りリスクリーン

KPA

RoHS  
CW  
クリア  
ホワイト



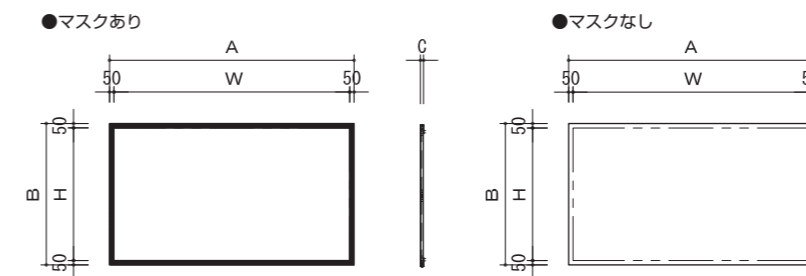
マスクあり



マスクなし

幕面方向にテンションをかけることで、平面性を高めています。  
そのため短焦点プロジェクターに最適です。  
マスクあり、マスクなしの2種類からお選びいただけます。

- 最大250インチ(16:10および16:9)迄のサイズで、別注製作可能です。



16:10サイズ

イメージサイズ		クリアホワイト		税抜価格 (円)	外形サイズ A×B×C(mm)	質量 (kg)
インチ	W×H (mm)	型番(マスクあり)	型番(マスクなし)			
80	1723×1077	KPA-WX80W	KPA-WX80AW	オープン	1823×1177×36	13.5
100	2154×1346	KPA-WX100W	KPA-WX100AW		2254×1446×36	16.5
120	2584×1615	KPA-WX120W	KPA-WX120AW		2684×1715×36	19.5

16:9サイズ

イメージサイズ		クリアホワイト		税抜価格 (円)	外形サイズ A×B×C(mm)	質量 (kg)
インチ	W×H (mm)	型番(マスクあり)	型番(マスクなし)			
80	1771×996	KPA-HD80W	KPA-HD80AW	オープン	1871×1096×36	13.0
100	2214×1245	KPA-HD100W	KPA-HD100AW		2314×1345×36	16.0
120	2656×1494	KPA-HD120W	KPA-HD120AW		2756×1594×36	19.0



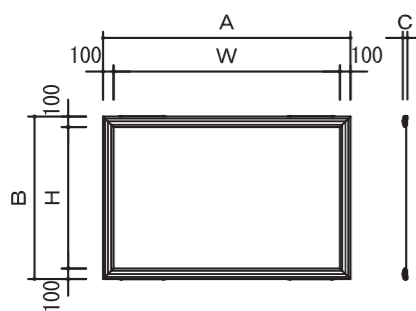
KAV

平面性に優れたスーパーフラットスクリーンです。

- 全サイズシームレスにも対応できます。(ファインホワイト生地使用)
- 組立簡単なロックダウン方式です。



付属品：張込用金具、壁面固定金具



16:10サイズ

イメージサイズ		ファインホワイト		外形サイズ A×B×C(mm)	質量 (kg)
インチ	W×H (mm)	型番	税抜価格(円)		
70	1508×942	KAV-WX70W	オープン	1708×1142×40	11.3
80	1723×1077	KAV-WX80W		1923×1277×40	12.5
100	2154×1346	KAV-WX100W		2354×1546×40	15.1
120	2585×1615	KAV-WX120W		2785×1815×40	21.3
150	3231×2019	KAV-WX150W		3431×2219×60	26.3
170	3662×2289	KAV-WX170W		3862×2489×60	29.8
200	4308×2692	KAV-WX200W		4508×2892×60	44.0
250	5385×3365	KAV-WX250W		5585×3565×60	54.3

16:9サイズ

イメージサイズ		ファインホワイト		外形サイズ A×B×C(mm)	質量 (kg)
インチ	W×H (mm)	型番	税抜価格(円)		
70	1549×872	KAV-HD70W	オープン	1749×1072×40	11.2
80	1771×996	KAV-HD80W		1971×1196×40	12.4
100	2214×1245	KAV-HD100W		2414×1445×40	14.9
120	2656×1494	KAV-HD120W		2856×1694×40	20.9
150	3320×1868	KAV-HD150W		3520×2068×60	25.7
170	3763×2117	KAV-HD170W		3963×2317×60	29.1
200	4427×2490	KAV-HD200W		4627×2690×60	43.1
250	5534×3113	KAV-HD250W		5734×3313×60	53.1

4:3サイズ

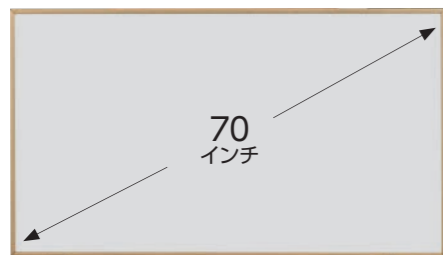
イメージサイズ		ファインホワイト		外形サイズ A×B×C(mm)	質量 (kg)
インチ	W×H (mm)	型番	税抜価格(円)		
70	1422×1067	KAV-70W	オープン	1622×1267×40	11.5
80	1626×1219	KAV-80W		1826×1419×40	12.7
100	2032×1524	KAV-100W		2232×1724×40	15.4
120	2438×1829	KAV-120W		2638×2029×40	18.3
150	3048×2286	KAV-150W		3248×2486×60	27.1
170	3454×2591	KAV-170W		3654×2791×60	39.4
200	4064×3048	KAV-200W		4264×3248×60	45.3
250	5080×3810	KAV-250W		5280×4010×60	56.1

ガラス製ホワイトボードスクリーン

KGWF

ガラス製ホワイトボードをもっと身近に使用していただくために取扱いが簡単な2種類の木製フレームタイプのパネルスクリーンとしてラインナップ。壁面のフックやピクチャーレールに掛けるだけで設置できます。

在庫限り



KGWF-HD70N (ナチュラル)



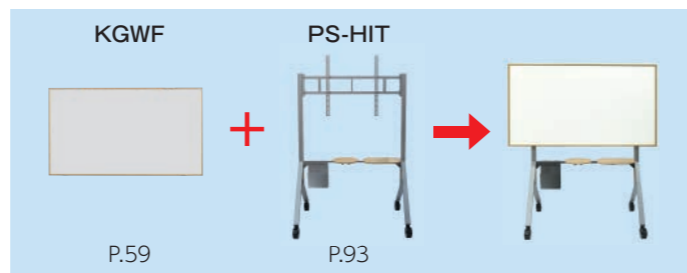
16:9サイズ

イメージサイズ		Glascene® White		外形サイズ W×H (mm)	質量 (kg)
インチ	W×H (mm)	型番	税抜価格(円)		
70	1549×872	KGWF-HD70D/N	オープン	1589×912	16.1

※Glascene® Whiteについては弊社webサイトをご覧ください。

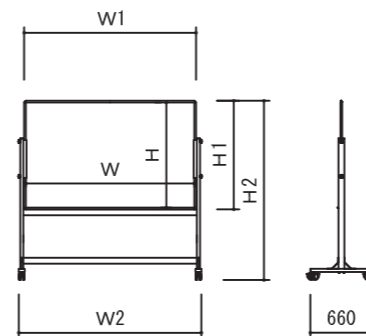


スタンドとの組合せも可



BSK

ホワイトボード兼用、  
軽量・薄型のボードスクリーンです。



- 市販のホワイトボードマーカー・イレーサーで書き消しが可能です。
- 従来品に比べホットスポットを軽減しました。
- BSK-MGタイプは、マグネットも使用できますので、よりホワイトボード感覚でお使いいただけるボードスクリーンです。



ホワイトボードスクリーン



ホワイトボードスクリーン  
スタンドセット



BSKシリーズ

ホワイトボードスクリーン

イメージサイズ		ホワイトボードスクリーン		外形サイズ W1×H1×D(mm)	質量 (kg)
インチ	W×H (mm)	型番	税抜価格(円)		
72	1568×980	BSK-WX72	オープン	1604×1016×15	12
82	1785×1115	BSK-WX82		1821×1151×15	16

ホワイトボードスクリーン・スタンドセット

イメージサイズ		ホワイトボードスクリーン・スタンドセット		外形サイズ W2×H2×D(mm)	質量 (kg)
インチ	W×H (mm)	型番	税抜価格(円)		
72	1568×980	BSK-ST-WX72	オープン	1718×1900×660	25.5
82	1785×1115	BSK-ST-WX82		1935×1900×660	30

BSK専用スタンド

型番	税抜価格(円)	BSK対応型番	質量(kg)
BSK-ST72	オープン	BSK-WX72-MG / BSK-WX72	13.5
BSK-ST82		BSK-WX82-MG / BSK-WX82	14

ホワイトボードスクリーン

手動昇降式インタラクティブボードスタンド

BSIT / BSIS (プロジェクターセット)

インタラクティブボードスタンドに、スクリーンと超短焦点プロジェクターをセットしました。  
スクリーン生地は、ホワイトボードタイプ (BSK) とハイコントラストスクリーン (STS) の2種類からお選びいただけます。

※STSはホワイトボード機能を兼ね備えていません。ご注意ください。  
※BSISはRICOH超短焦点プロジェクター「PJ WX4153N」とセット販売になります。



ハンドルを握ることで高さ調節を行います。



マグネット式ベントレイ、マーカー2本、イレーサー付属  
※ホワイトボードスクリーンのみ



アームを折り畳んで移動・保管も容易

省スペース!



在庫限り



BSIT

イメージサイズ		BSK		伸長時外形サイズ W1×H2×D(mm)	質量 (kg)
インチ	W×H (mm)	型番	価格(円)		
72	1568×980	BSIT-72R	オープン	1604×2640×830	88
82	1785×1115	BSIT-82R		1821×2640×830	91

BSIS

イメージサイズ		STS		伸長時外形サイズ W1×H2×D(mm)	質量 (kg)
インチ	W×H (mm)	型番	価格(円)		
80	1723×1077	BSIT-ST80R	オープン	1763×2640×830	91

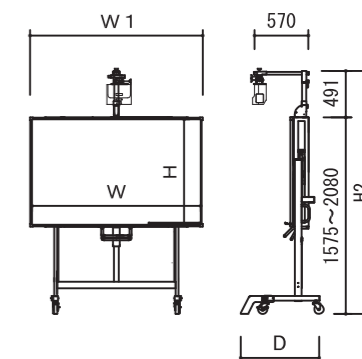
BSIS (プロジェクターセット)

イメージサイズ		BSK		伸長時外形サイズ W1×H2×D(mm)	質量 (kg)
インチ	W×H (mm)	型番	価格(円)		
72	1568×980	BSIS-72RW	オープン	1604×2640×830	91
82	1785×1115	BSIS-82RW		1821×2640×830	94

BSIS

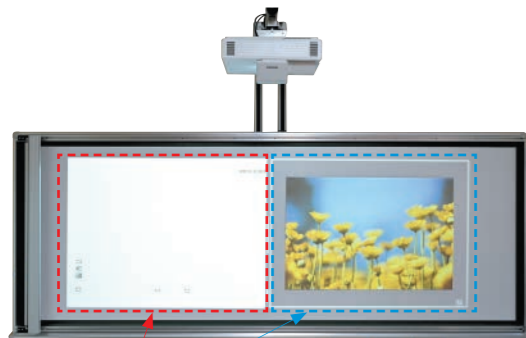
イメージサイズ		STS		伸長時外形サイズ W1×H2×D(mm)	質量 (kg)
インチ	W×H (mm)	型番	価格(円)		
80	1723×1077	BSIS-ST80RW	オープン	1763×2640×830	94

転倒防止用アウトリガー対応



# KGSR

超ワイド (16:6) のアスペクトに対応できる、スライドレール式マグネットスクリーンです。



複数のデバイスの映像を表示し、比較や共有したい場合に有効です。  
※16:6サイズの場合

インタラクティブプロジェクター向け  
電子ペン専用  
※電子ペンは付属しておりません。

PETホワイトマグネット生地(裏面マグネットスクリーン)を使用しています。

詳細はQRからGO!



16:10サイズ

イメージサイズ W×H (mm)	型番	税抜価格 (円)	外形寸法 W×H×D(mm)	質量 (kg)
1615×1010	<b>KGSR-WX75</b>	オープン	2003×1150×82	7.0 (本体) 0.8 × 2 (レール)

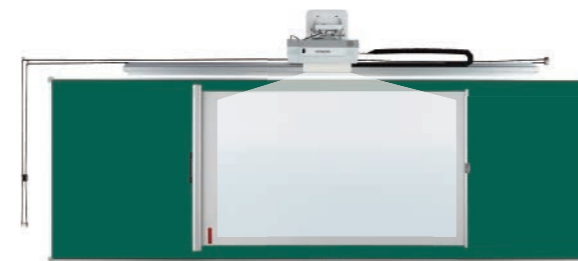
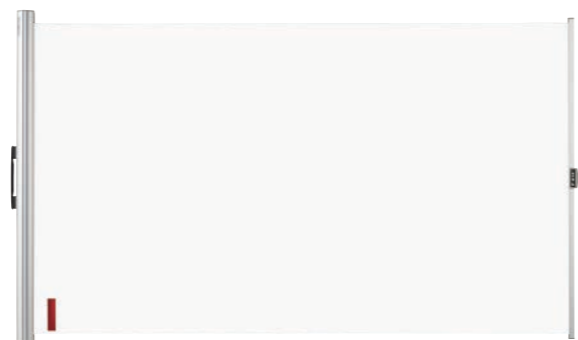
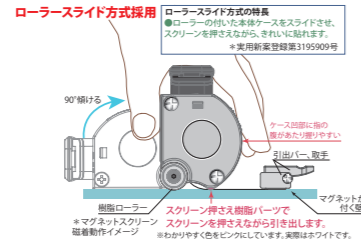
16:6サイズ

イメージサイズ W×H (mm)	型番	税抜価格 (円)	外形寸法 W×H×D(mm)	質量 (kg)
2750×1010	<b>KGSR-UW113</b>	オープン	3283×1150×82	8.2 (本体) 1.4 × 2 (レール)

# KGM-72V

ローラーの付いた本体ケースをスライドさせてスクリーン生地を押さえながら貼れるローラー滑り方式を採用。シワが出にくく、まっすぐ、きれいに貼れる新型のマグネットスクリーンです。

- ギラつきを抑えた高精度・広視野角のマグネットスクリーン。
- ホワイトボード用マーカーで書き込み、消去が可能。
- ローラー滑り方式により、きれいに貼れます。
- プロジェクター滑り式電子黒板システムとの組合せに最適

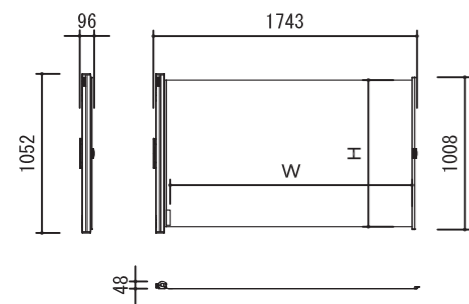


プロジェクター滑り式電子黒板システムとの組合せ事例



16:10サイズ

イメージサイズ W×H (mm)	マグネットスクリーン		投影サイズ			質量 (kg)
	型番	税抜価格 (円)	(16:10)	(16:9)	(4:3)	
1600×970	<b>KGM-72V</b>	オープン	72	72	63	2.7



# KCM



黒板の上枠に常設固定!  
サッと降ろすだけの簡単セッティング!  
マーカーで書込み・イレーサーで消去できる高精細・広視野角のマグネットタイプスクリーンです。

- 黒板上枠に常設していてもすっきりとした美観のコンパクトケース。
- 使用時にはスクリーンを引き出すだけの簡単セッティング。
- スクリーンを引き出す際も黒板などから外れる事なく安定。
- ホワイトボード用マーカーで書き消しが可能。



専用マーカー・イレーサー



KCM (曲面黒板・平面黒板対応)

スクリーンサイズ W×H (mm)	マグネットスクリーン		投影可能サイズ			質量 (kg)
	型番	税抜価格 (円)	(16:10)	(16:9)	(4:3)	
1800×970	<b>KCM-WX72</b>	オープン	72	77	63	7.0
2000×1050	<b>KCM-WX80</b>		80	84	68	7.2

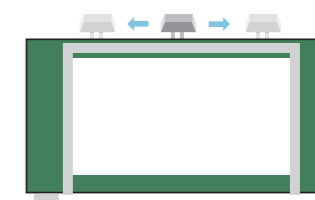
※ KCM-WX80 は曲面によって取付にくい場合がございます。



## プロジェクター滑り装置

受注生産品

受注生産品  
投影位置も自在に設定できるプロジェクター滑り装置  
※詳細はお問合せください。



VMR

軽量コンパクト仕様の安定性を増したモバイルスクリーン。16:10サイズで120インチという、迫力の大画面サイズまでラインナップ。

- 持ち運びに特化した軽量コンパクト仕様
- 伸縮ポールで設置高さが自由自在
- 簡単構造でスピーディーな設置を実現
- 高輝度の特徴を持ったスクリーン生地を採用



16:10サイズで120インチを実現

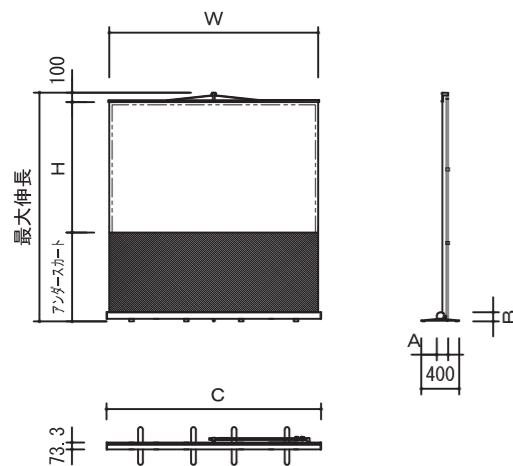
16:10サイズ

イメージサイズ		PS フィルム		最大伸長 (mm)	収納時外形サイズ A×B×C(mm)	質量 (kg)
インチ	W×H (mm)	型番	税抜価格 (円)			
80	1720×1080	VMR-WX80	オープン	2150	130×96×1840	5.7
100	2150×1350	VMR-WX100		2420	130×96×2270	7.1
120	2580×1615	VMR-WX120		2640	130×96×2700	8.3

在庫限り

4:3サイズ

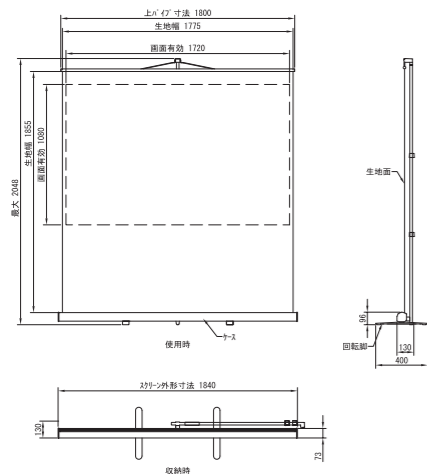
イメージサイズ		PS フィルム		最大伸長 (mm)	収納時外形サイズ A×B×C(mm)	質量 (kg)
インチ	W×H (mm)	型番	税抜価格 (円)			
80	1620×1220	VMR-80	オープン	2150	130×96×1740	5.6
100	2030×1560	VMR-100	75,000	2640	130×96×2150	7.0



※80インチの補助脚は2脚になります。

KTS-WX80

超短焦点プロジェクター対応のモバイルスクリーンです。



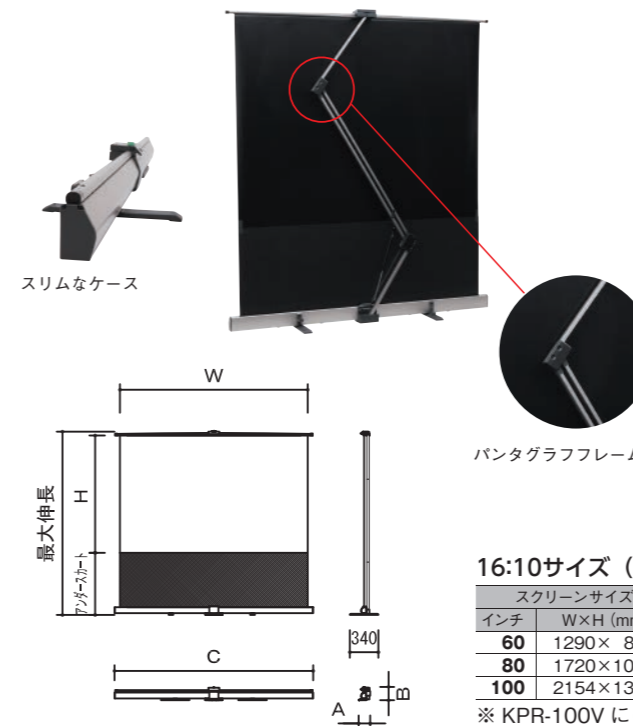
背面伸縮ポール式

16:10サイズ

イメージサイズ		クリアフラット (超短焦点対応)		外形サイズ A×B×C(mm)	質量 (kg)
インチ	W×H (mm)	型番	税抜価格 (円)		
80	1720×1080	KTS-WX80	オープン	130×96×1840	6.7

KPR

使い勝手、軽量化、画質、すべてのスペックでより進化したモバイルスクリーンです。フリーストップ機構なので自由な高さでスクリーンのセッティングが可能です。



16:10サイズ (オールホワイト)

スクリーンサイズ		フィルムスクリーン		最大伸長 (mm)	収納時外形サイズ A×B×C(mm)	質量 (kg)
インチ	W×H (mm)	型番	税抜価格 (円)			
60	1290×810	KPR-60V	オープン	1900	145×160×1534	6.0
80	1720×1080	KPR-80V		2050	145×160×1894	7.0
100	2154×1346	KPR-100V		2480	145×160×2365	8.5

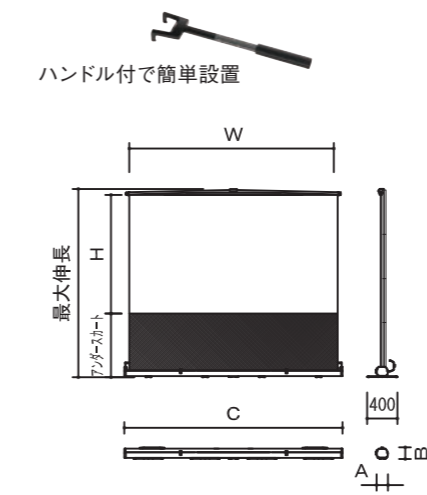
※KPR-100Vにはハンドルが付属します。

SPL

パンタグラフ式モバイルスクリーンで120インチの大型スクリーンを実現しました。



- 自立式で120インチ (16:9) の大画面
- ケース一体型で持ち運びが可能
- 独自のパンタグラフフレームにより設置が容易
- 明るい場所でも鮮やかな再現力
- アンダースカートの赤外線を通し、背後にあるAV機器のリモコン操作が可能。



持ち運びに便利な軽量コンパクトサイズです。

16:9サイズ

イメージサイズ		フィルムスクリーン		最大伸長 (mm)	収納時外形サイズ A×B×C(mm)	質量 (kg)
インチ	W×H (mm)	型番	税抜価格 (円)			
120	2655×1495	SPL-120HD	オープン	2490	120×120×2885	11.3



## モバイルスクリーン

## 超短焦点対応テンションダイヤル機構

### FPS-80V

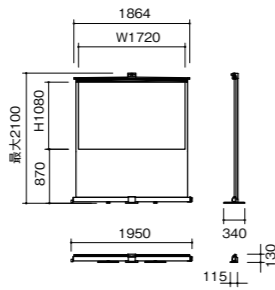


新開発のテンションダイヤル機構により、スクリーンの平面性を追求。いままでにない、プロジェクターの鮮明な映像を再現します。

- 短焦点プロジェクターの投影にも最適です。
- ケース一体型のコンパクト収納により持ち運びもラクラク。
- 高さ設定は細かい段階に刻まれているので、微調整が可能。
- 一人で簡単にセットアップが可能。



テンションダイヤル機構で平面性を調整できます。



#### 16:10サイズ

イメージサイズ	フラットホワイト (超短焦点対応)		最大伸長	収納時外形サイズ	質量	
インチ	W×H (mm)	型番	税抜価格 (円)	A×B×C(mm)	(kg)	
80	1720×1080	FPS-80V	オープン	2100	115×130×1950	6.4

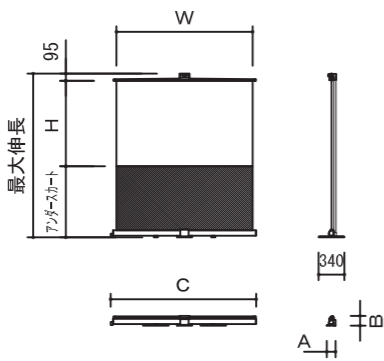
## モバイルスクリーン

## フロント操作アーム式

### AS

前面フル操作で、好みの高さに細かく調整が可能。軽さ、コンパクト性を最大限に追求した新型アーム式モバイルスクリーンです。

- すべて前面からの操作で完結
- 細かくピッチが刻まれているので、高さの微調整が可能
- 一人で簡単、手軽にスピーディーなセットアップ



#### 16:10サイズ

イメージサイズ	フィルムスクリーン		最大伸長	収納時外形サイズ	質量	
インチ	W×H (mm)	型番	税抜価格 (円)	A×B×C(mm)	(kg)	
60	1290×810	AS-60VAW	オープン	1710	115×130×1565	4.1
80	1720×1080	AS-80VAW		2100	115×130×1925	5.0

## 三脚スタンドスクリーン

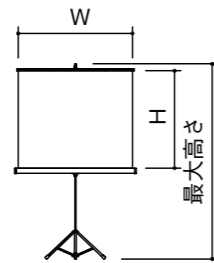
## フロント操作アーム式

### KS

移動設置に手軽な三脚スタンド式スクリーンです。



\*写真は4:3サイズです。



#### KS 1:1サイズ

スクリーンサイズ	クリアホワイト		最大高さ	質量
W×H (mm)	型番	税抜価格 (円)	(mm)	(kg)
1500×1500	KS-15W	オープン	2500	8.0
1800×1800	KS-18W		2800	8.5
2000×2000	KS-20W		2990	11.5

#### KS 4:3サイズ

イメージサイズ	クリアホワイト		最大高さ	質量
インチ	W×H (mm)	型番	(mm)	(kg)
80	1726×1469	KS-80W	2948	8.5
100	2132×1774	KS-100W	2990	12.5
120	2498×2079	KS-120W	3619	15.0

### レザーケース

三脚スクリーンの保管・移動に便利なレザーバッグ。



#### LC

型番	対応スクリーン	税抜価格 (円)
LC-15	KS-15	オープン
LC-18	KS-18 KS-80	
LC-20	KS-20 KS-100	
LC-24	KS-120	

## マグネットスクリーン

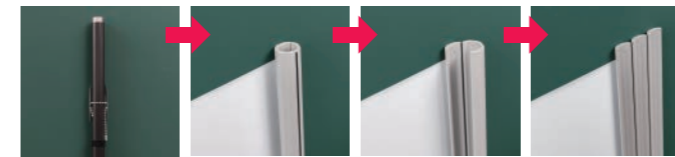
## シャッターロール式

### WOL-M

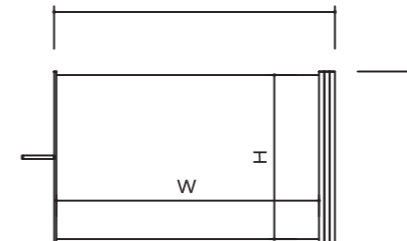
書き込み・消去ができるマグネットタイプのスクリーンです。

- 巻取り芯が分割して平らになるので使用時に邪魔にならない。
- キャリングケース・イレーサー・ホルダーが付属

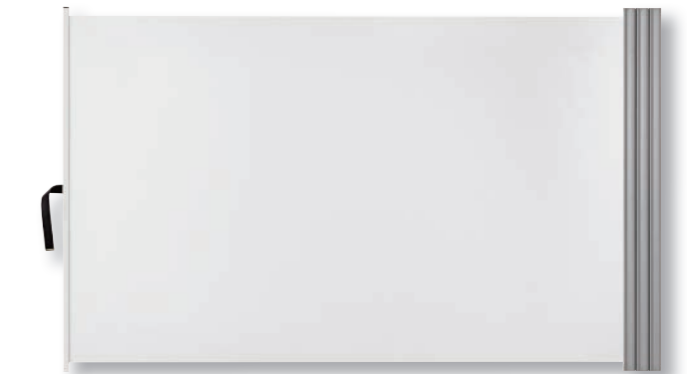
ケースから引き出すだけで簡単にスクリーンが貼れます。



M60V	1395
M72V	1665
M80V	1848



M60V	848
M72V	1018
M80V	1128



#### 16:10サイズ

スクリーンサイズ	WOLマグネットスクリーン		巻取り芯長さ	質量	
インチ	W×H (mm)	型番	税抜価格 (円)	(mm)	(kg)
60	1275×800	WOL-M60V	オープン	848	1.7
72	1545×970	WOL-M72V		1018	2.2
80	1728×1080	WOL-M80V		1128	2.6

## マグネットスクリーン

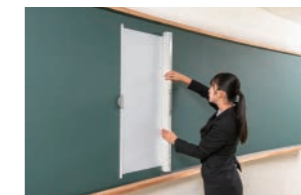
## ケース一体型

### WOL-GX

ケースをスライドするだけで、簡単・綺麗にセッティング。新機構の採用で操作性・平面性が飛躍的に向上し、全面をピタリと設置できます。

簡単に着脱可能な一体型ケースを採用。マグネット式本体を黒板やスチールパーティションに設置して、本体をスライドするだけで、まっすぐ綺麗に貼ることができます。

- マグネット式一体型ケースでカンタンに設置できます。
- ケースをスライドするだけで、水平にセットできる高い操作性。
- スクリーン表面はキズが付きにくい『ハードコート処理』
- スクリーン映写面は特殊エンボス加工。外光の写り込みやホットスポットを軽減。
- 市販のホワイトボード用マーカーで書き込み消去が可能。(マーカー/イレーザは標準装備)
- 強力マグネットと安全フックで二重の安全設計。
- スクリーン設置時、しわが発生しにくい構造。
- ケース付近の浮きを解消するケース構造。



本体ケースをスライドさせるだけで簡単にスクリーンが貼れます。



安全フック(黒板と壁の間に差し込み補助)で、二重の安心※本体に付属しております。

#### 16:10サイズ

スクリーンサイズ	WOLマグネットスクリーン		投影可能サイズ			質量
W×H (mm)	型番	税抜価格 (円)	(16:10)	(16:9)	(4:3)	(kg)
1280×800	WOL-GX60V	オープン	59	57	52	2.2
1552×970	WOL-GX72V		72	70	63	2.6
1728×1080	WOL-GX80V		80	78	70	3.2

# BlueOcean CLAREX

ブルーオーシャン クラレックス

RoHS

光源色の色再現性が高く、スクリーン独特のギラツキ感が無いため、発色の良い自然な映像を実現します。また、視野角も広く、ユニフォーミティにも優れているため、汎用性が高く、様々な用途・シーンでの使用が可能です。

全周囲の発色性に優れ、フラットディスプレイには出せない立体感を実現。アミューズメント用途や広告用途など、インパクト効果やアイキャッチ効果の高い設計・演出が可能です。



ホームシアター 200インチ シミュレーター

### スクリーン生地仕様と主な特徴 (リアハード)

スクリーン生地名称	タイプ	ピークゲイン	半値角	特徴
BOS-C0451	リアハード (アクリル)	0.87	41°	汎用タイプ 視野角、短焦点重視
BOS-C1905	リアハード (アクリル)	0.89	34°	高コントラストタイプ
BOS-C1906	リアハード (アクリル)	1.21	30°	ハイゲイン、3D、超高解像度タイプ

※設計値であり、保証値ではありません。 ※カスタマイズ対応も致します。(光学値変更、成形加工等)

詳細はQRからGO!



# KYE 電動巻上タイプ KYM スプリング巻上タイプ

RoHS

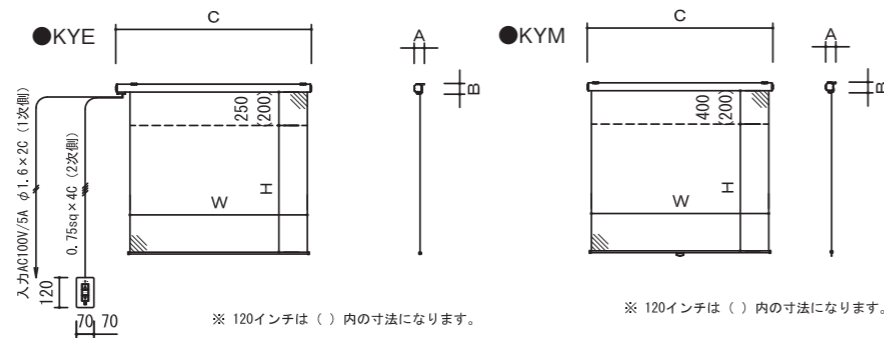
使い方はアイデア次第。美しい映像パフォーマンス。従来、固定設置をしていたリアスクリーンが巻上可能になりました。未使用時はアルミケースにすっきり収納できます。



- 120インチまで製作可能です。
- 電動巻上タイプとスプリング巻上タイプをお選びいただけます。
- 規格にないサイズ、ケース色、取付金具なども用途、設置環境に応じて別注対応できます。



ショールームやお店などの窓側に設置することで、通りを歩く人にPRするデジタルサイネージとして利用できます。スクリーンを使用する場合としない場合で、違ったイメージでの空間作りが可能です。



※ 120インチは ( ) 内の寸法になります。

※ 120インチは ( ) 内の寸法になります。

### KYE 4:3サイズ

インチ	スクリーンサイズ W×H (mm)	リアスクリーン 型番	税抜価格(円)
80	1726×1219	KYE-80	オープン
100	2132×1524	KYE-100	
120	2538×1829	KYE-120	

※スクリーンサイズの左右50mmは捨て代になります。

### KYM 4:3サイズ

インチ	スクリーンサイズ W×H (mm)	リアスクリーン 型番	税抜価格(円)
80	1726×1219	KYM-80	オープン
100	2132×1524	KYM-100	
120	2538×1829	KYM-120	

※スクリーンサイズの左右50mmは捨て代になります。

お客様のご要望に応じて、設置場所や用途を考慮した設計・製作をいたします。イベントや展示施設向けの3-D対応シルバースクリーンやシースルースクリーン、大型ロールアップスクリーン、大型張込式スクリーンも製作可能です。



横綱千代の山・千代の富士記念館 様 (北海道松前郡福島町) クリアブラック精密裁断加工、パネルスクリーン



大型張込式スクリーン



パブリックビューイング 屋外張込式スクリーン



大型ロールアップスクリーン (電動バトン駆動型)



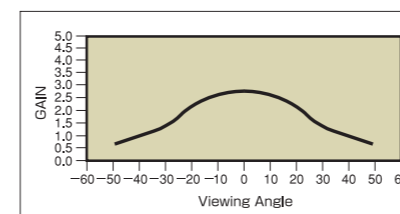
天井吊下げ特型リアスクリーン

## 3D スクリーン (Real-D)

### 3D24(GAIN2.4)

Real-D 立体映像方式の認定スクリーンです。

- 材質：P.V.C (塩化ビニール) 防炎処理済
- 防炎性能試験番号：BT-100024
- 質量：370g/㎡±0.05
- 厚さ：0.27mm±0.05
- GAIN：2.5° = 2.47 25° = 1.05 30° = 0.79 35° = 0.62
- 生地幅：1300mm
- 加工方法：高周波接合



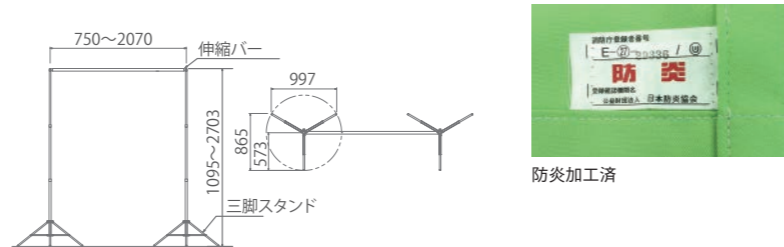
## クロマキースクリーン

web会議・動画配信・撮影のバーチャル背景に！

### 三脚スタンドセット



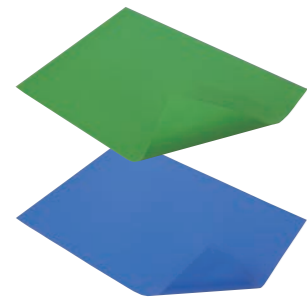
- 設置や片付け楽々。
  - 分解可能なのでコンパクトに収納。
  - 生地は2種類から選べます。
  - グリーンバックとブルーバックの2色展開。
  - セット内容
    - ・三脚スタンド
    - ・伸縮バー
    - ・強力クリップ
- ※三脚スタンド・生地単品の購入も可能。



三脚スタンド

型番	サイズ (W×H×Dmm)	質量(kg)
CST	750~2070×1095~2703×865	3.6

### ターボリントタイプ



- 看板や屋外テントなどに使用されている丈夫な生地。
- 優れた耐久性。
- 汚れたら拭きだけ簡単お手入れ。(アルコール使用可)

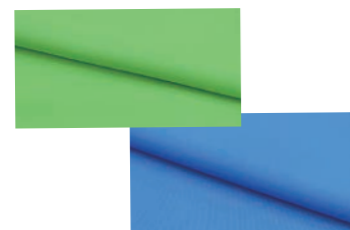


強力クリップでしっかり固定

#### 三脚スタンドセット ターボリントタイプ

生地色	サイズW×H (mm)	品番	税抜価格(円)	質量(kg)
グリーン	1880×3000	CST-TG1830	オープン	7.6
	1880×4000	CST-TG1840		8.6
	1880×5000	CST-TG1850		9.9
ブルー	1880×3000	CST-TB1830		7.6
	1880×4000	CST-TB1840		8.6
	1880×5000	CST-TB1850		9.9

### 布タイプ



- 生地が厚手なので透けない。
- 柔らかい生地なので扱いやすい。
- 洗濯可能。アイロンでシワもすぐ取れる。

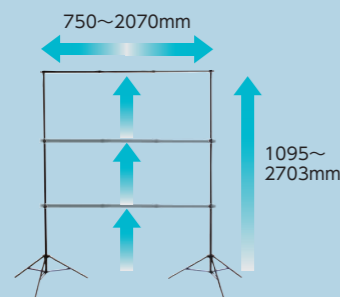


伸縮ポールに通すだけ。

#### 三脚スタンドセット 布タイプ

生地色	サイズW×H (mm)	品番	税抜価格(円)	質量(kg)
グリーン	2000×3000	CST-FG2030	オープン	5.1
	2000×4000	CST-FG2040		5.4
	2000×5000	CST-FG2050		5.6
ブルー	2000×3000	CST-FB2030		5.1
	2000×4000	CST-FB2040		5.4
	2000×5000	CST-FB2050		5.6

かんたん  
組立スタンド  
設置サイズが  
自由に  
調整可能



つまみを回して三脚を広げる



任意の高さに伸ばす



ポールのつまみを回してスタンドに差し込む



つまみを回してスタンドに固定する

## フロアタイプ

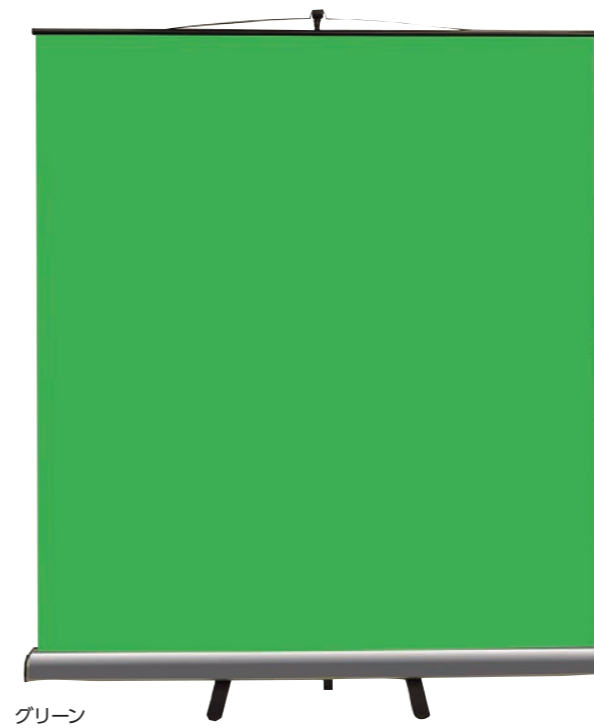
軽量コンパクトで持ち運べるタイプのクロマキースクリーンです。必要な時に簡単に設置でき、伸縮ポールでお好みの高さに調節できます。



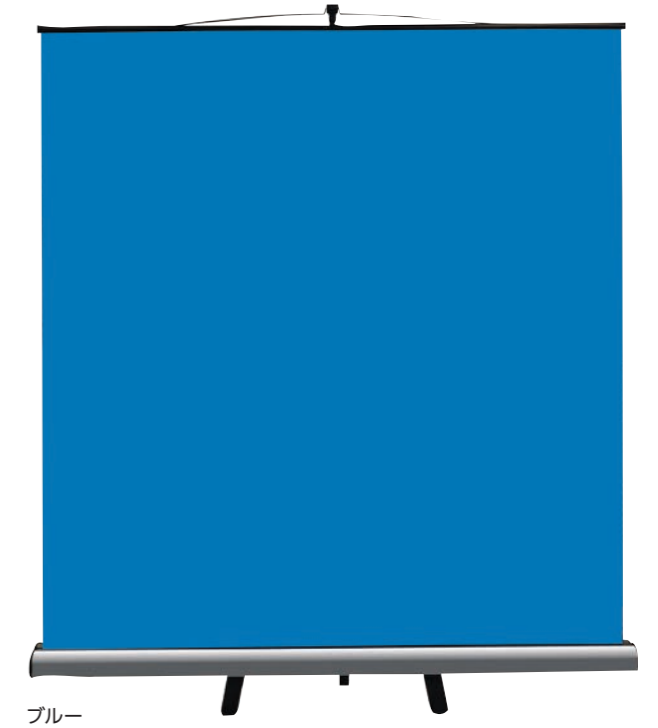
- 持ち運び便利な軽量コンパクト設計
- 3ステップの簡単組立でどこでも設置完了！
- 伸縮ポールで高さの調節も可能



持ち運びに便利な軽量コンパクトサイズです。



グリーン



ブルー

### どこでも使えるフロアタイプ



収納時は  
軽量  
コンパクト



伸縮ポールで  
自由な高さに  
調節可能

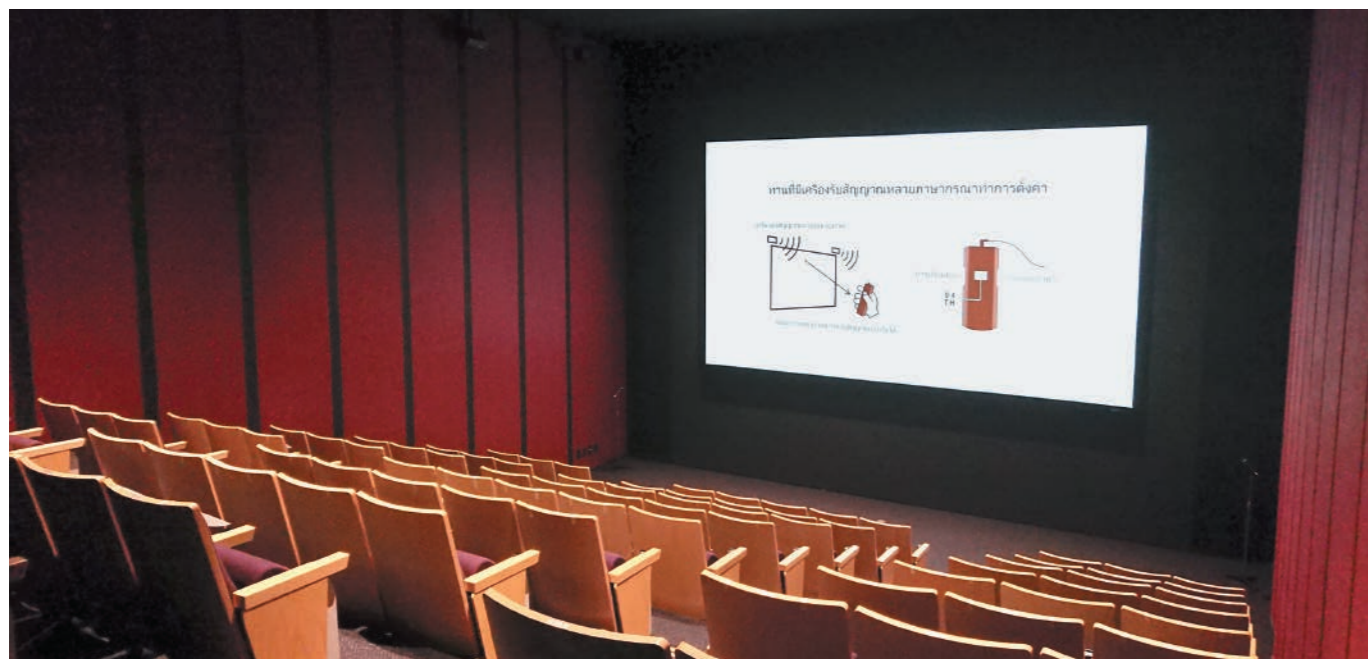
KIC YouTube  
チャンネル  
動画で使い方を  
CHECK !!



インチサイズ	色	型番	画面有効サイズ	サイズ	税抜価格(円)	質量(kg)
80	グリーン	VMR-WX80CHG	W1780 × H1810mm	使用時: W1840×H1995×D400 収納時: W1840×H96×D130	オープン	7.5
	ブルー	VMR-WX80CHB				

**Stewart**  
Filmscreen Corporation  
スチュワート

巨大スクリーンをシームレスで実現できる、世界有数のスクリーンメーカーです。最大 W27m × H12m で製作いたします。



国立アイヌ民族博物館 様 1階シアター フロントスクリーン(張込タイプ) 250インチ (16:9)

#### 生地一覧

- **SnoMatte 100** (スノーマット 100)  
フロントホワイト [PG 1.0・最大サイズ W27m × H12m・エッジブレンディング向き]  
  - ・スチュワート社では代表的な生地の1つ
  - ・映画製作工程におけるデジタル処理やカラー編集時の業界標準スクリーン
  - ・色彩と白色の均一性に優れ、ほぼ半球状の視野角での映写光を拡散する生地はエッジブレンディングに最適
- **Studio Tek 130 G4** (スタジオ テック 130 G4)  
フロントホワイト [PG 1.3・最大幅 H2,590mm・ホームシアター向き]  
  - ・以前のモデルよりギラつきを抑え、高いダイナミックレンジ (HDR) を持つ
  - ・THX より認定された業界標準プロジェクションスクリーン
  - ・鮮やかな色彩や卓越した白色の均一性で鮮明かつクリアな映像を投影
- **UltraMatte 130** (ウルトラマット 130)  
フロントホワイト [PG 1.3・最大サイズ W27m × H12m・大型スクリーン向き]  
  - ・高出力の放送品質プロジェクションシステムのために配合された生地
  - ・非常に滑らかな表面で色彩と白色の均一性を忠実に再現
  - ・ゲイン 1.3 の輝度で鮮明でクリアな映像を投影
- **UltraMatte 150** (ウルトラマット 150)  
フロントホワイト [PG 1.5・最大サイズ W27m × H12m・映画館や商業施設向き]  
  - ・大フォーマットアプリケーションへ使用するために配合された生地
  - ・ゲイン 1.5 の輝度はライティングコントロールが可能な環境での映画館や商業施設での使用に最適
- **Aero View 100** (エアロ ビュー 100)  
リアホワイト [PG 1.0・最大サイズ W27m × H12m・リア投射エッジブレンディング]  
  - ・最高の白色均一性を発揮
  - ・外光が調整可能な環境では素晴らしく能力を発揮
  - ・長焦点用プロジェクター使用時に、エッジブレンディングが必要なアプリケーションにおいて広い視野角を提供
- **FilmScreen 100** (フィルムスクリーン 100)  
リアグレー [PG 1.0・最大サイズ W27m × H12m・会議室などのリア投射]  
  - ・広視野なビューイングアングルを確保しながら、ハイコントラスト映像を投射
  - ・適度な会場照明がある多観客スペースに最適なスクリーン
- **FilmScreen 150** (フィルムスクリーン 150)  
リアグレー [PG 1.5・最大サイズ W27m × H12m・リア投射大画面マルチスクリーン向き]  
  - ・ハイコントラスト映像を投影
  - ・強い環境光が問題となるスペースに最適
  - ・ゲインと色調の均一性は中〜長焦点プロジェクターによる、マルチスクリーンアプリケーションやパッシブ方式3D で最大限の効果を発揮

#### スクリーンタイプ



- **【WallScreen 1.5】 固定フレーム・張込 (スナップ式)**  
ウォールスクリーン 1.5  
取付方法: 壁付・吊り下げ・開口枠

使用可能な生地 [フロント]: SnoMatte 100/Studio Tek 130 G4/UltraMatte 130/UltraMatte 150  
使用可能な生地 [リア]: AeroView 100/FilmScreen 100/FilmScreen 150  
最大作成可能サイズ: W5,638mm × H3,175mm(255" 16:9)



- **【AT1.5 / AT3.0】 固定フレーム・張込 (ハトメ式)**  
エーティー 1.5 / エーティー 3.0  
取付方法: 壁付・吊り下げ・開口枠

使用可能な生地 [フロント]: SnoMatte 100/UltraMatte 130/UltraMatte 150  
使用可能な生地 [リア]: AeroView 100/FilmScreen 100/FilmScreen 150  
※ AT1.5 は Studio Tek 130 G4 も使用可能  
最大作成可能サイズ: W9,144mm × H4,876mm(AT1.5) / W27,432mm × H12,192mm(AT3.0)



- **【Cascade Grande】 電動巻上**  
カスケード グランデ  
取付方法: 天吊り

使用可能な生地 [フロント]: SnoMatte 100/UltraMatte 130/UltraMatte 150  
使用可能な生地 [リア]: AeroView 100/FilmScreen 100/FilmScreen 150  
最大作成可能サイズ: W7,620mm × H4,292mm(S6) / W10,820mm × H6,096mm(S8) / W13,716mm × H5,842mm(S10)



- **【Luxus Grande / Luxus Medio / Luxus】 電動巻上**  
ラクサス グランデ / ラクサス メディオ / ラクサス  
取付方法: 天吊り・壁付 (Luxus のみ)

使用可能な生地 [フロント]: SnoMatte 100/UltraMatte 130/UltraMatte 150  
使用可能な生地 [リア]: AeroView 100/FilmScreen 100/FilmScreen 150  
最大作成可能サイズ: W7,620mm × H4,292mm(Luxus GrandeS6) / W10,820mm × H6,096mm(Luxus GrandeS8)  
W13,716mm × H5,842mm(Luxus GrandeS10)  
230" 16:9(Luxus Medio)  
182" 16:9(Luxus)



- **【Rigid Frame Series】 リアハード枠**  
リジット フレーム シリーズ  
取付方法: 開口枠

使用可能な生地 [リア]: AeroPlex100/AeroGlas 100/LumiGlas 130\*<sup>1</sup>/Graphite 70\*<sup>2</sup>/Graphite 100\*<sup>3</sup>  
最大作成可能サイズ: W3,048mm × H2,438mm(P1500) / W9,118mm × H3,276mm(P2000)  
※ 1、※ 2、※ 3 については別途お問合せ下さい。



# 大型ポータブルスクリーン

## Durafold

RoHS

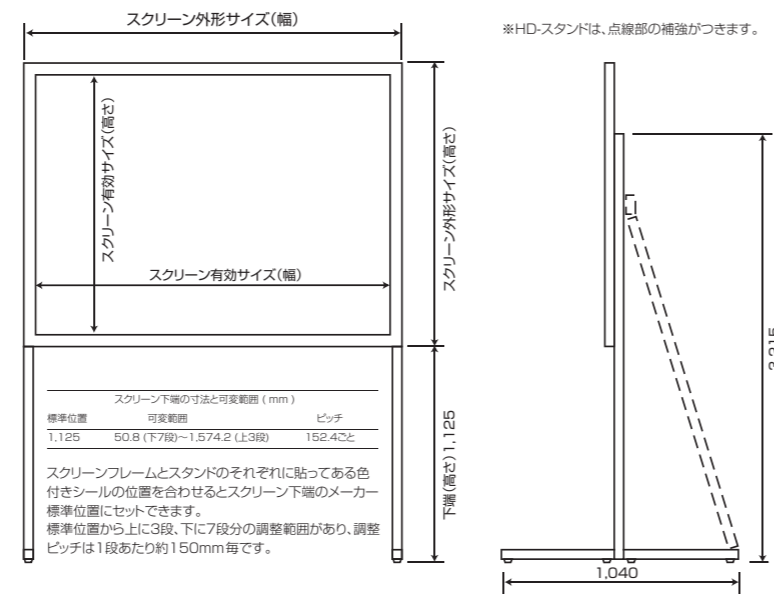
従来モデルの機能や組立やすさはそのままに16:9のワイドタイプが新登場。

- あらゆる用途に対応するホワイトマスクタイプ
- 運搬・組立・分解がスムーズなポータブルスクリーン
- スクリーンサイズは4サイズをラインナップ
- 折りたたんでコンパクト収納できるキャスター付きキャリングケースが標準装備

- マスクの幅は約100mm。レーザー縫製から溶着に変更し品質感を向上。
- スクリーン生地「張り」を最適化し、張り込みが容易に。
- 曲げ、たわみに強い32mm角(1 1/4")アルミチューブを採用。
- NC工作機製造により各部材の精密な寸法精度を実現。
- フレームの折りたたみ部分はワンタッチでロック・アンロックできる機構。
- 小型・強靱になった補強プレイス。
- 約150mm毎に高さを調節できるT型スタンド(180インチ以上のモデルは強化型)
- キャスター付きのキャリングケースで移動・収納もラクラク。



**商品構成**  
 32mm角アルミフレーム  
 T型スタンド  
 (180インチ以上の製品には強化型のHD-スタンドが付属します。)  
 スクリーン生地  
**フロント**: マットホワイト生地 (Gs=1.0) (DFセットに付属)  
 スタンド固定用ネジクラク  
 キャスター付きキャリングケース  
 スクリーンフレームのたわみを防止する「着脱式サポートバー」付き。



▲ スクリーンを高い位置に上げて設置される場合は、万一の倒壊など不慮の事故に配慮した設置方法を、低い位置で設置される場合はTスタンドを必要に応じて折りたたんでご使用下さい。

16:9 サイズ

インチ	イメージサイズ W×H (mm)	生地	マットホワイト生地 (Gs=1.0)		スクリーン外形サイズ W×H(mm)	質量 (kg)
			型番	税抜価格(円)		
120	2655×1490	フロント	DF-120EHD	370,000	2862×1700	30.0
147	3240×1827	フロント	DF-147EHD	420,000	3443×2035	36.0
165	3660×2055	フロント	DF-165EHW	560,000	3860×2264	47.0
193	4268×2400	フロント	DF-193EHW	660,000	4472×2607	50.0

スクリーン  
フロントスクリーン各種

# Display

## Stand / hanger / Mount

ディスプレイスタンド・ディスプレイハンガー・ディスプレイマウント

- ディスプレイスタンド
- ディスプレイユニット
- ディスプレイハンガー
- サインージスタンド



ディスプレイスタンド関連 各社ディスプレイに対応するディスプレイスタンドとディスプレイユニットを揃えました。会議室や学校など様々なシーンで活躍します。受注生産品は、構造/耐震設計に基づいて設計・製作・施工いたします。

ディスプレイスタンド関連

## フレックススタンド

### PMC-LHS60

## ユニバーサルタイプ

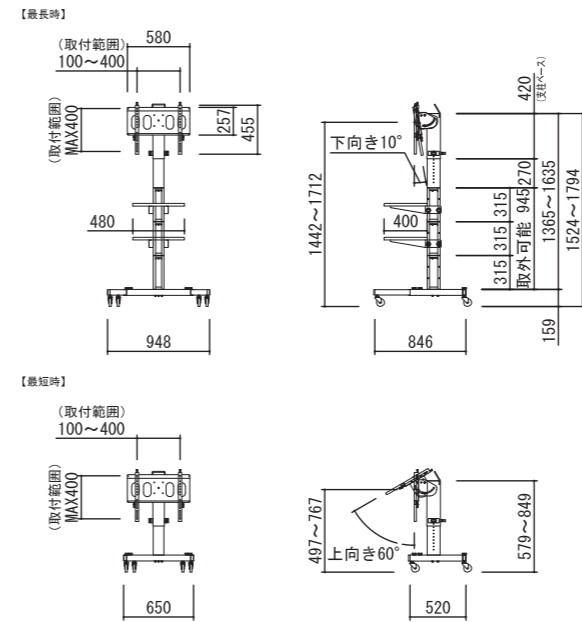
RoHS フリー 傾斜角度 4段階 設置高さ 75mm キャスター

対応サイズ	50kg まで (目安 60 型まで)
取付ピッチ	W100 ~ 400mm H max400mm
傾斜角度	-10° ~ 60°
設置高さ	497 ~ 1712 + α mm

使用する用途に合わせて高さや角度が自由に調節できるフレックススタンドです。

- 昇降式支柱パイプにより30mmピッチで高さ調節可能。
- キャスターベースの脚の長さを調節することが可能。
- キャスターベースの脚は設置するディスプレイの大きさや設置高さに応じて伸縮調整ができるので優れた安定性を実現しました。
- 様々なシチュエーションに対応できる設計で組立・分解が簡単。

型番	税抜価格(円)	質量(kg)
PMC-LHS60	オープン	36.1



高さ調整機構



昇降式支柱パイプの背面レバーを引くことで高さ調節ができます。



4段 (3つの支柱パイプを) 使用した場合



1段 (支柱パイプなし)



3段 (2つの支柱パイプを) 使用した場合

角度調節機構



下向き-10° ~ 上向き60° まで任意の角度で調整できます。

### PMC-LHS60 オプション

品名	型番	税抜価格(円)	質量(kg)
トレイ	LHS-T	オープン	3.0



**KDS-PE50S** (シルバー)

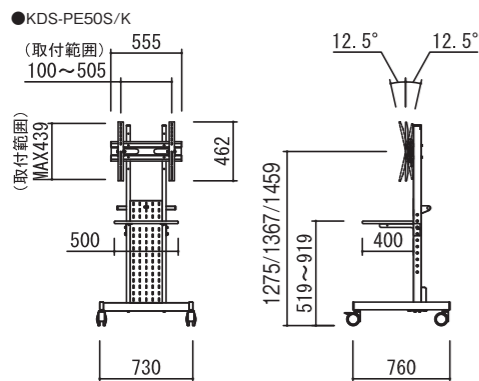
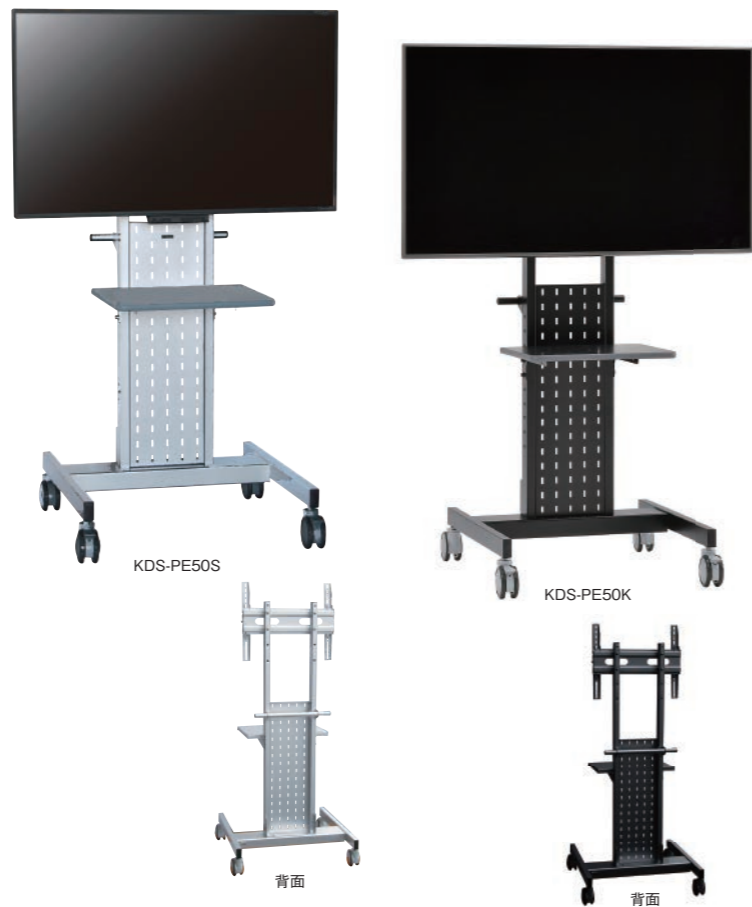
**KDS-PE50K** (ブラック) 新色登場

RoHS 傾斜角度  
フリー 設置高さ  
3段階  
アタッチメントセンター トレイ  
付属 キャスター  
100mm

対応サイズ	55kg まで (目安 65 型まで)
取付ピッチ	W100 ~ 505mm H max439mm
傾斜角度	± 12.5°
設置高さ	1275・1367・1459mm

基本性能に特化したシンプル設計。  
使い易いディスプレイ対応スタンドです。

木棚板仕様



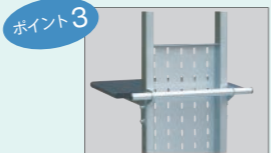
型番	税抜価格(円)	質量(kg)
KDS-PE50S	オープン	31.6
KDS-PE50K		



ディスプレイの設置後、± 12.5°に角度調節できます。(バランス式)



100φの大型双輪キャスターの採用で移動がスムーズ。ストッパー付です。



ディスプレイスタンドの裏面に移動用のハンドルが付いているので便利で安全です。



トレイのフチはソフトエッジ加工で安全です。(KDS-PE50S/K)

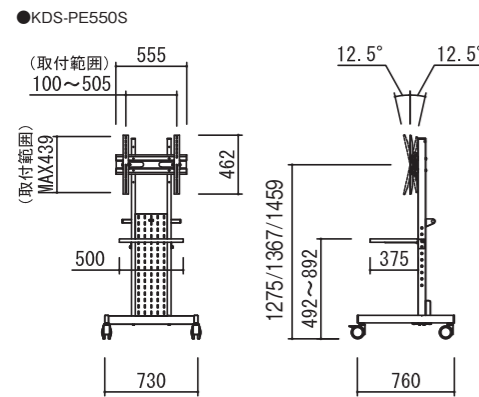
**KDS-PE550S** (シルバー)

**KDS-PE550K** (ブラック) 新色登場

RoHS 傾斜角度  
フリー 設置高さ  
3段階  
アタッチメントセンター トレイ  
付属 キャスター  
100mm

対応サイズ	55kg まで (目安 65 型まで)
取付ピッチ	W100 ~ 505mm H max439mm
傾斜角度	± 12.5°
設置高さ	1275・1367・1459mm

スチール棚板仕様



型番	税抜価格(円)	質量(kg)
KDS-PE550S	オープン	31.3



**KDS-PE80S** (シルバー)

**KDS-PE80K** (ブラック) 新色登場

RoHS 傾斜角度  
フリー 設置高さ  
3段階  
アタッチメントセンター トレイ  
付属 キャスター  
100mm

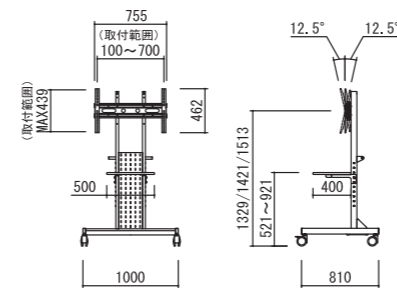
対応サイズ	80kg まで (目安 86 型まで)
取付ピッチ	W100 ~ 700mm H max439mm
傾斜角度	± 12.5°
設置高さ	1329・1421・1513mm

シンプル設計の大型スタンド。  
86型 (80kg) までの大型ディスプレイに対応します。

木棚板仕様



●KDS-PE80S/K



型番	税抜価格(円)	質量(kg)
KDS-PE80S	オープン	41.7
KDS-PE80K		



KDS-PE シリーズ用オプション



●木製 AV ボックス KB-450  
外形寸法: W740 × H460 × D475mm



設置例:  
トレイ・木製ボックス



●木製追加トレイ KT-250K  
天板サイズ: W500 × D400mm



●木製カメラテーブル KCT-150K  
天板サイズ: W420 × D230

品名	型番	税抜価格(円)	質量(kg)
木製AVボックス	KB-450	オープン	27.0
木製追加トレイ	KT-250S/K		2.8
スチール製追加トレイ	KT-350S/K		3.5
木製カメラテーブル	KCT-150S/K		2.9
	SB-500B		3.0

※ S: シルバー、K: ブラック  
※ KCT-150K についてディスプレイの大きさによって取付けが出来ない場合があります。ご相談ください。

## スタイリッシュスタンド

ユニバーサルタイプ

### PMC-1800H

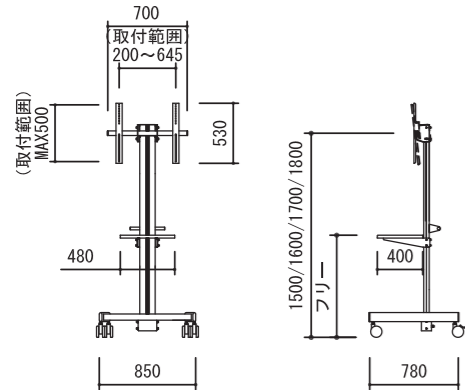
ハイマウントタイプ

RoHS 傾斜角度 **フリー** 設置高さ **4段階** キャスター **100mm**  
アタッチメントセンター

対応サイズ	40kg まで (目安 55 型まで)
傾斜角度	0° ~ 7°
設置高さ	1500・1600・1700・1800mm

55インチまでのディスプレイに対応するハイマウントタイプです。

型番	税抜価格(円)	質量(kg)
PMC-1800H	166,000	30



※写真のトレイはオプションです。

#### PMC-1800H オプション

品名	型番	税抜価格(円)	質量(kg)
トレイ	HM-20	14,000	3.5

### PMC-660L

ロースタンドタイプ

RoHS 傾斜角度 **フリー** 設置高さ **フリー** キャスター **75mm**  
アタッチメントセンター

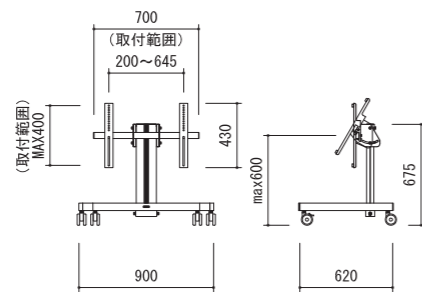
低位置でのモニタリングに適したロースタンドです。

対応サイズ	80kg まで (目安 60 型まで)
取付ピッチ	W200 ~ 645mm H max400mm
傾斜角度	0° ~ 30°
設置高さ	Max600mm

型番	税抜価格(円)	質量(kg)
PMC-660L	オープン	16.0



学校法人駿河台学園 駿台予備学校  
 東日本教務部(メディア事業担当)様  
 駿台予備学校お茶の水2号館 第2スタジオ



60型クラスのディスプレイまで対応



## 壁寄スタンド

ユニバーサルタイプ

### KDS-WF50K

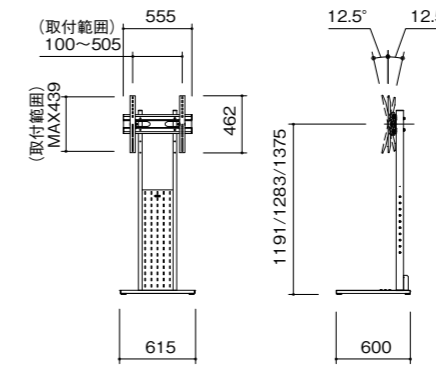
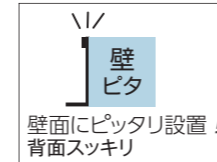
新登場 **NEW** RoHS 傾斜角度 **フリー** 設置高さ **3段階**  
アタッチメントセンター

対応サイズ	50kg まで (目安 55 型まで)
傾斜角度	± 12.5°
設置高さ	1211・1303・1395mm

シンプル設計で壁際85mm\*<sup>1</sup>にディスプレイを自立させることができるので、すっきりと省スペース。

※1ディスプレイの厚みは含まず

キャスター(別売)を取付けて移動式スタンドにすることができます。



型番	税抜価格(円)	質量(kg)
KDS-WF50K	オープン	29.2

#### KDS-WF50K オプション

品名	型番	サイズW×D(mm)	税抜価格(円)	質量(kg)
トレイ	KT-350K	500×375	オープン	3.5



品名	型番	税抜価格(円)
キャスター	C-50	オープン

## 小型スタンド

VESAタイプ

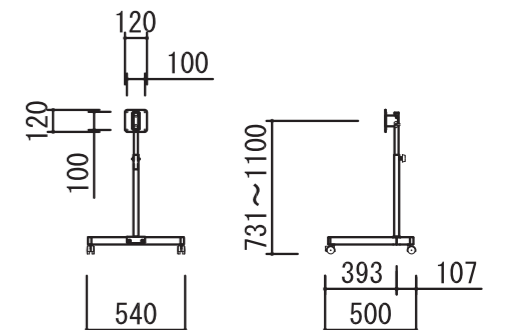
### PMST-V

ディスプレイの傾斜角度・設置高さの調整が可能です。

対応サイズ	10kg まで (VESA 規格対応小型ディスプレイ)
取付ピッチ	VESA規格100mm
傾斜角度	0° ~ 10°
設置高さ	730 ~ 1100mm

型番	税抜価格(円)	質量(kg)
PMST-V	35,000	4.0

RoHS 傾斜角度 **フリー** 設置高さ **フリー** キャスター **41mm** **小**  
取付プレートセンター





PMC-MX

RoHS

シンプルなマルチディスプレイユニットを規格品としてラインナップ。4面、6面、8面を基準に、設置する環境に応じてカスタマイズも可能です。

- ユニットタイプのフレームなので簡単に組立可能（下地フレームはスチールフレーム仕様）
- 42～70型のディスプレイで製作できます。
- 温度管理を徹底した換気システムを標準装備
- ディスプレイマウントも選定することが可能（写真はBT8310（P.109参照）を使用）

仕様	打ち合わせ
価格	別途見積

〈カスタマイズ例〉

- 取付モニターサイズの変更
- 空調設備（エアコン）の内蔵
- スピーカーの設置または内蔵
- 化粧パネルの仕上げ選択（焼付塗装・シート貼りなど）

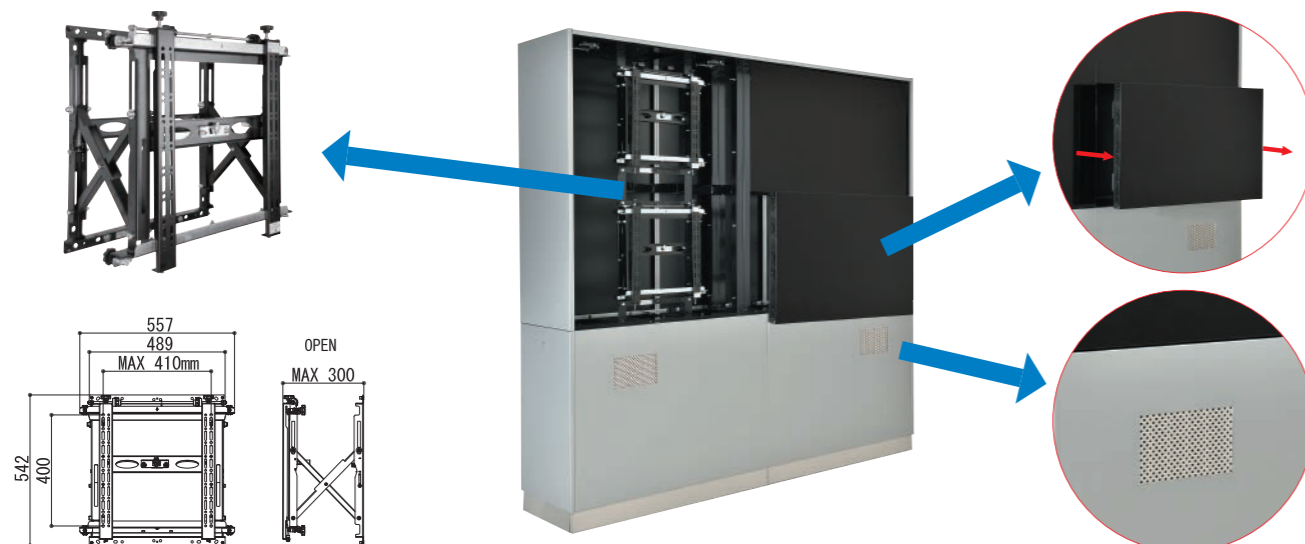


4面マルチディスプレイユニット (55型)

※使用状況や設置環境に応じてご相談いたします。

プッシュ式収納マウントならディスプレイの点検・交換がフロント操作で出来ます

ディスプレイが取出せる

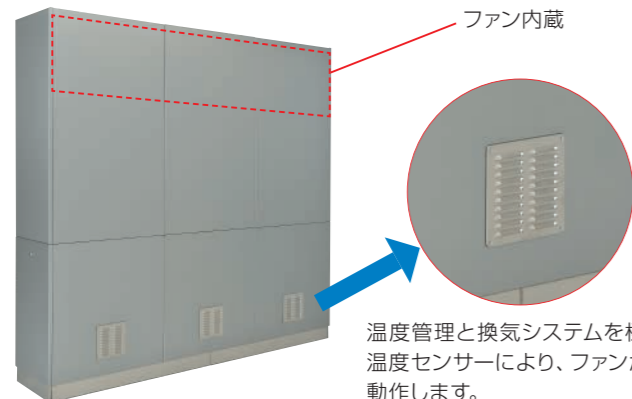


※取付時はMAX200です。

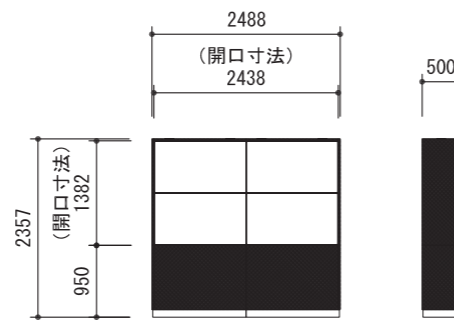
受注生産品は、構造/耐震設計に基づいて設計・製作・施工いたします。

スピーカーの設置・内蔵が可能です（要相談）

背面



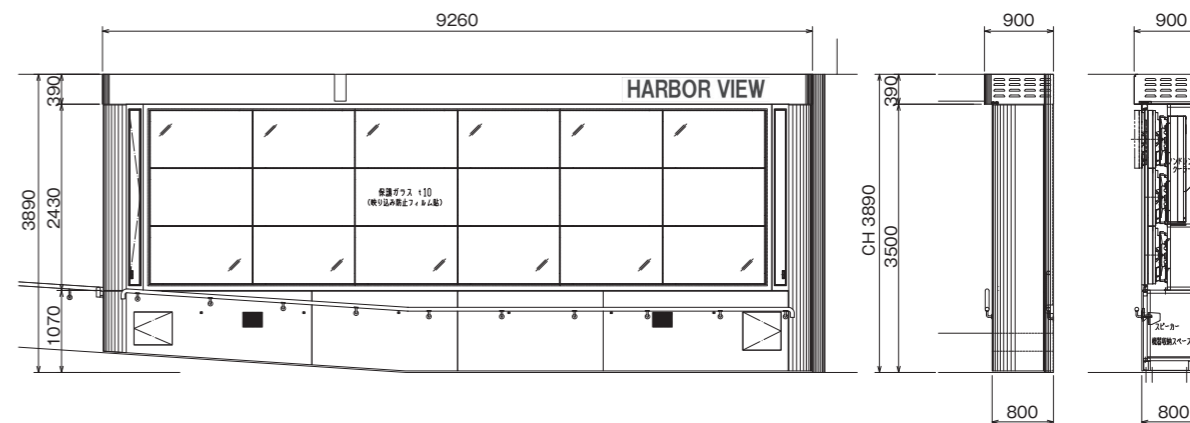
温度管理と換気システムを標準装備。温度センサーにより、ファンが自動的に動作します。



※55インチサイズの場合



納入例：デュオこうべ様 180型 (60型×18面)



超大型ディスプレイスタンド

受注生産品

PMC-GL

RoHS 超大型

対応サイズ 御打合せによる

安全・確実に設置できるスタンドです。受注生産品につき設置するディスプレイに応じたカスタマイズも可能です。



PMC-GL ボックスタイプ納入例

大型ディスプレイハンガー

受注生産品

KDH-EX

大型

ディスプレイサイズや設置場所に応じて製作いたします。



※画像は屋外タイプです

## ディスプレイハンガー・ ディスプレイマウント関連

各種フラットディスプレイに対応する  
天吊りタイプや、固定型と角度可変型  
から選べる壁掛けタイプのハンガーを  
ご用意いたしました。

受注生産品は、構造/耐震設計に基づいて  
設計・製作・施工いたします。



## ディスプレイハンガー (シングルバー)

ユニバーサルタイプ

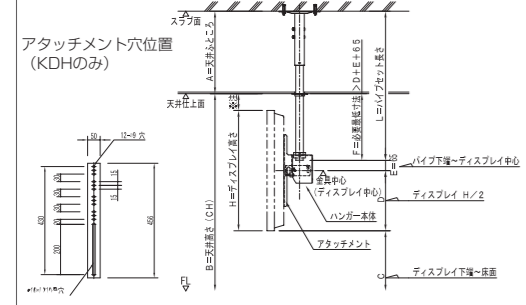
### KDH-2

対応サイズ	55kg まで (目安 70 型まで)
取付ピッチ	W200 ~ 700mm H max430mm
傾斜角度	0°・10°・20°

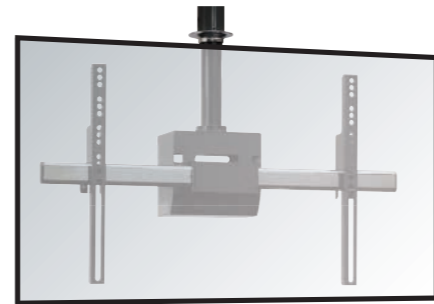
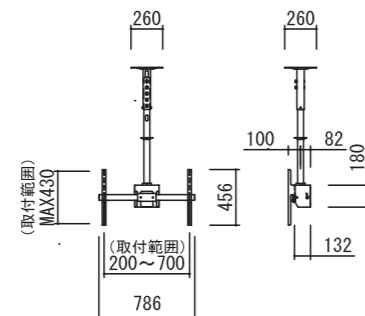
型番	税抜価格(円)	質量(kg)
KDH-2 (本体ボディ/パイプセット)	オープン	-
KDH-M2 (本体ボディのみ)		7.8

KDH-2/KDH-TW/KDHV  
パイプセット寸法の計算方法  
(但し、金具中心=ディスプレイ中心とした場合)

L=パイプセット長さ= (A+B) - (C+D+E)  
A=天井ふところ  
B=天井高さ (CH)  
C=ディスプレイ下端~床面  
D=ディスプレイ高さ/2  
E=パイプ下端~ディスプレイ中心 65mm  
F=必要最低寸法=D+E+130  
※注 ディスプレイ上端と天井ボードの隙間に注意



自由自在にスライドする  
自在アタッチメントのユニ  
バーサルタイプが新し  
くなりました。  
設置方法はシングルバー  
ブラケットに掛けるだ  
けの簡単設置のまま、ア  
タッチメントの調整範囲  
が広がりました。



RoHS 傾斜角度  
3段階

KDH-2・KDH-TW・KDHV共通パイプセットKDHP

型番	パイプセット長さ調整範囲	税抜価格(円)	質量(kg)
KDHP-600 (パイプセットL-600)	600,650,700,750	オープン	6.1kg (4.3kg+1.8kg)
KDHP-800 (パイプセットL-800)	800,850,900,950		6.8kg (4.3kg+2.5kg)
KDHP-1000 (パイプセットL-1000)	1000,1050,1100,1150		7.5kg (4.3kg+3.2kg)
KDHP-1200 (パイプセットL-1200)	1200,1250,1300,1350		8.2kg (4.3kg+3.9kg)
KDHP-1400 (パイプセットL-1400)	1400,1450,1500,1550		8.9kg (4.3kg+4.6kg)

## ディスプレイハンガー (シングルバー両面バー)

ユニバーサルタイプ

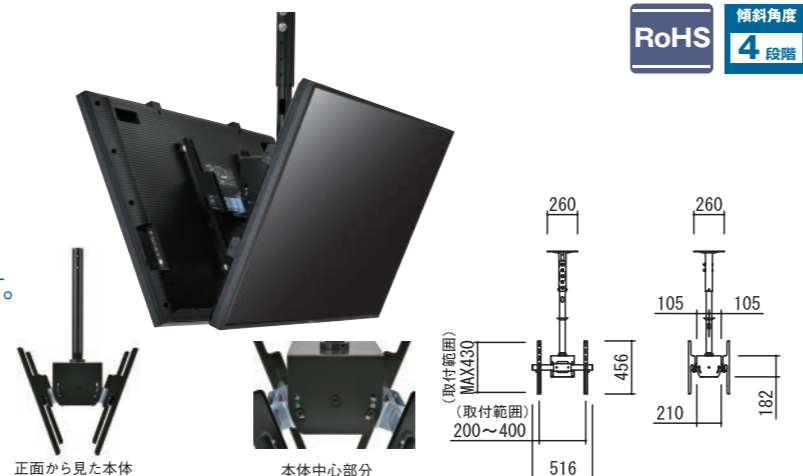
### KDH-TW

対応サイズ	55kg まで (目安 70 型まで)
取付ピッチ	W200 ~ 400mm H max430mm
傾斜角度	0°・10°・20°・30°

簡単設置のユニバーサルタイプフラット  
ディスプレイハンガーにおける両面タイプです。

- ケーブルの収納が可能なボックスタイプ
- 4段階の角度調整が可能

型番	税抜価格(円)	質量(kg)
KDH-TW (本体ボディ/パイプセット)	オープン	-
KDH-TWM (本体ボディのみ)		25



RoHS 傾斜角度  
4段階

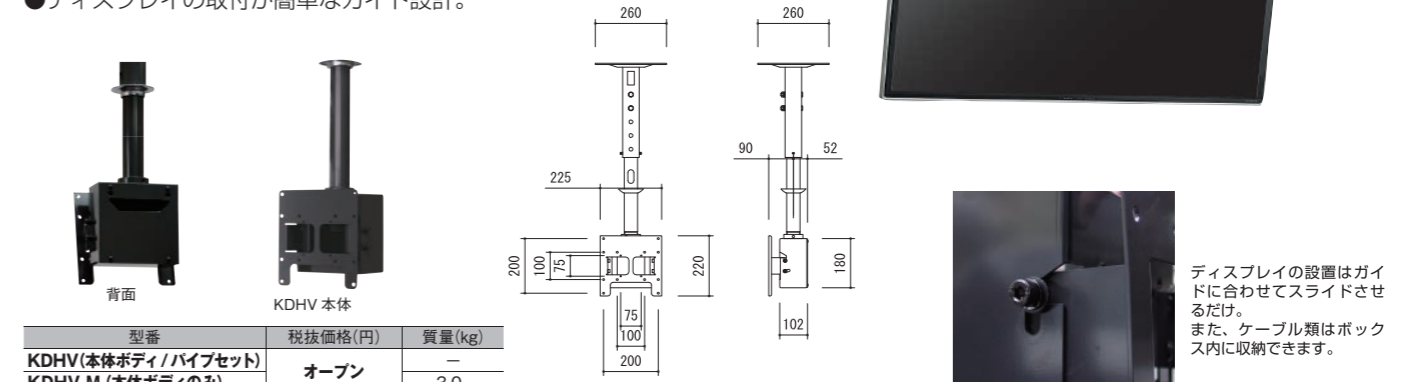
## ディスプレイハンガー (中型ハンガー)

VESAタイプ

### KDHV

対応サイズ	30kg まで (目安 37 型まで)
取付ピッチ	VESA 75mm・100mm・200mm
傾斜角度	0° ~ 20°

- ケーブル処理が可能なボックスタイプ
- VESA4 規格に対応。
- ディスプレイの取付が簡単なガイド設計。



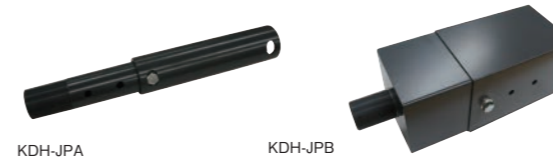
型番	税抜価格(円)	質量(kg)
KDHV(本体ボディ/パイプセット)	オープン	-
KDHV-M (本体ボディのみ)		3.0

※設置に必要な長さのパイプセットをお選びください。

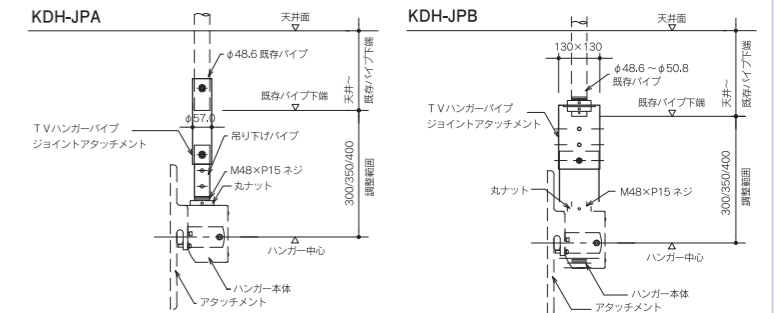
KDH-2/KDH-TW/KDHV 専用オプション

既設テレビハンガーの吊下げパイプにジョイントしてKDHを設置できるアタッチメントパイプです。(受注生産品)

テレビハンガージョイントパイプ

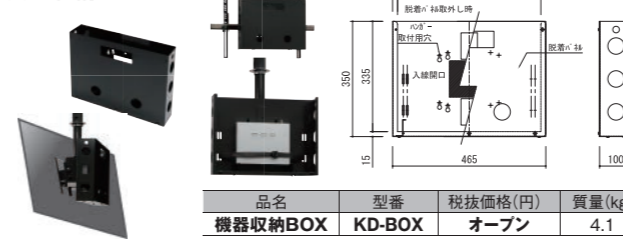


品名	型番	税抜価格(円)
テレビハンガー ジョイントパイプ	KDH-JPA (貫通ボルト式対応)	オープン
	KDH-JPB (ナットネジ式対応)	



KDH-2/KDHV 用オプション

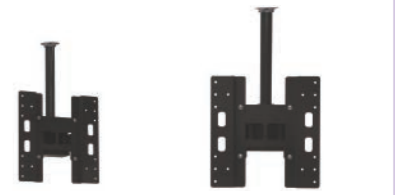
機器収納ボックス



品名	型番	税抜価格(円)	質量(kg)
機器収納BOX	KD-BOX	オープン	4.1

KDHV 専用オプション

VESA400用  
アタッチメントプレート



品名	型番	対応サイズ	税抜価格(円)	質量(kg)
VESA400 アタッチメント	KD-VESA400	VESA 300mm・400mm	オープン	2.4

## ディスプレイハンガー (大型ハンガー)

ユニバーサルタイプ

### PCF-L

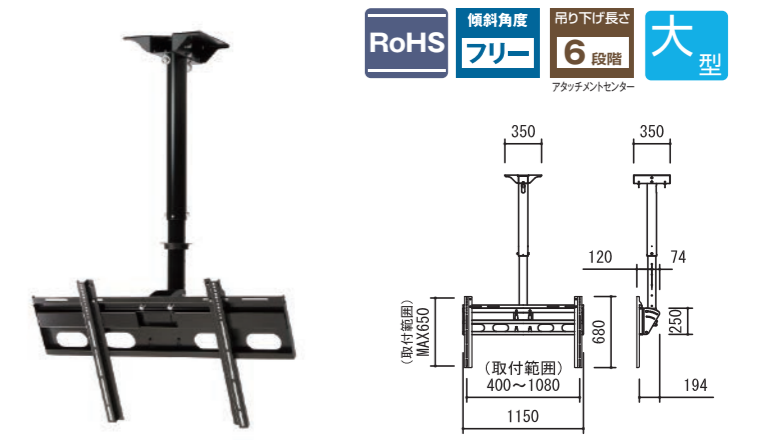
対応サイズ	100kg まで (85 型まで)
取付ピッチ	W400~1080mm H100~650mm
傾斜角度	0° ~ 30°
吊下げ長さ	1000 ~ 1500mm (100mm ピッチ)

型番	税抜価格(円)	質量(kg)
PCF-L	150,000	30.0

※標準パイプ付

延長パイプ

型番	長さ	延長寸法	税抜価格(円)
PCF-L135	1350mm	+580mm	30,900
PCF-L180	1800mm	+1030mm	36,000



RoHS 傾斜角度  
フリー 6段階 大型

ディスプレイハンガー

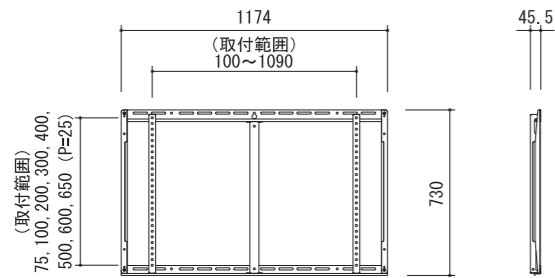
ユニバーサルタイプ

PWV-L

固定型



対応サイズ 100kg まで (85 型まで)  
取付ピッチ W100~1090mm H75~650mm



型番	税抜価格(円)	質量(kg)
PWV-L	40,000	6.5

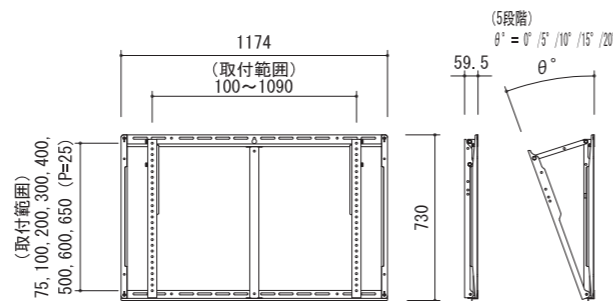
PWT-L

角度可変型



傾斜角度  
5段階

対応サイズ 100kg まで (85 型まで)  
取付ピッチ W100~1090mm H75~650mm  
傾斜角度 0°・5°・10°・15°・20°



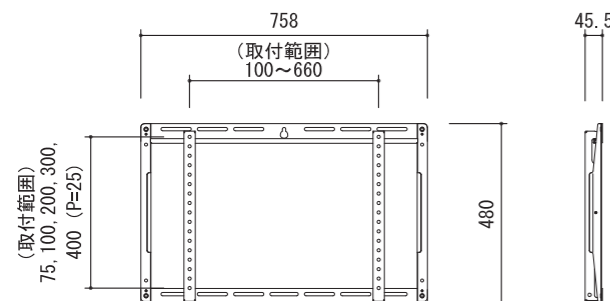
型番	税抜価格(円)	質量(kg)
PWT-L	45,000	8.8

PWV-M

固定型



対応サイズ 50kg まで (60 型まで)  
取付ピッチ W100~660mm H75~400mm



型番	税抜価格(円)	質量(kg)
PWV-M	31,000	3.6

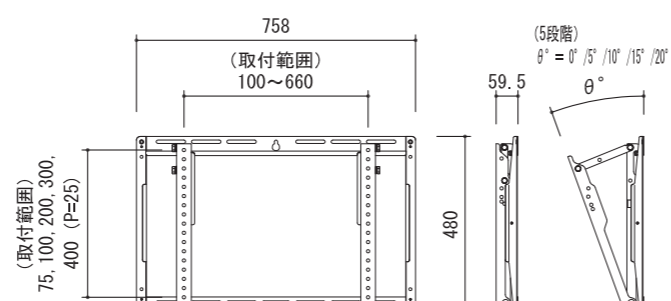
PWT-M

角度可変型



傾斜角度  
5段階

対応サイズ 50kg まで (60 型まで)  
取付ピッチ W100~660mm H75~400mm  
傾斜角度 0°・5°・10°・15°・20°



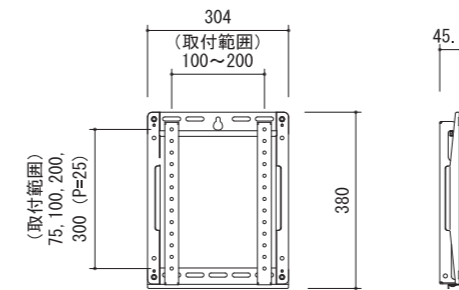
型番	税抜価格(円)	質量(kg)
PWT-M	36,000	5.2

PWV-S

固定型



対応サイズ 30kg まで (43 型まで)  
取付ピッチ W100~200mm H75~300mm



型番	税抜価格(円)	質量(kg)
PWV-S	28,000	2.3

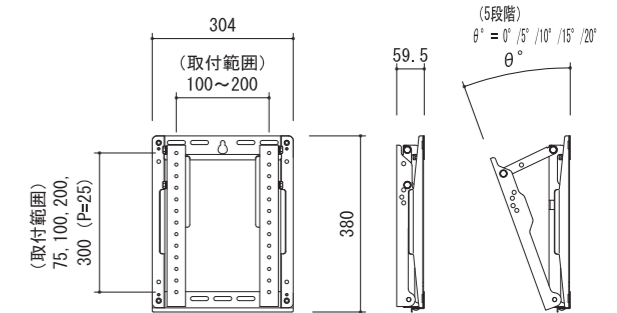
PWT-S

角度可変型



傾斜角度  
5段階

対応サイズ 30kg まで (43 型まで)  
取付ピッチ W100~200mm H75~300mm  
傾斜角度 0°・5°・10°・15°・20°



型番	税抜価格(円)	質量(kg)
PWT-S	31,000	3.3

ディスプレイハンガー

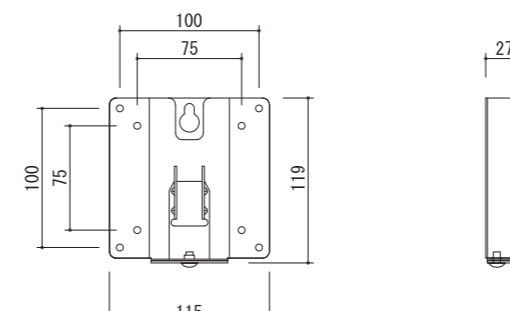
VESAタイプ

PWV-V2

固定型



対応サイズ 10kg まで (25 型まで)  
取付ピッチ VESA 75mm・100mm



型番	税抜価格(円)	質量(kg)
PWV-V2	12,000	0.9

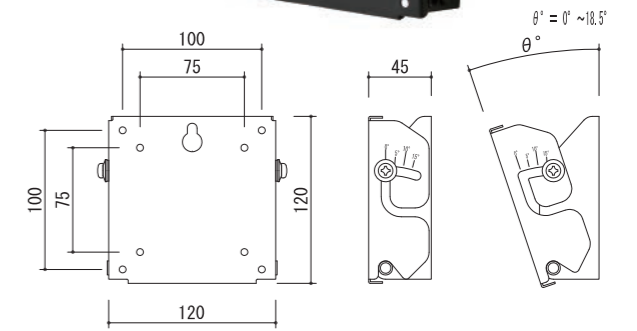
PWT-V2

角度可変型



傾斜角度  
フリー

対応サイズ 10kg まで (25 型まで)  
取付ピッチ VESA 75mm・100mm  
傾斜角度 0°~18.5°



型番	税抜価格(円)	質量(kg)
PWT-V2	15,000	0.5

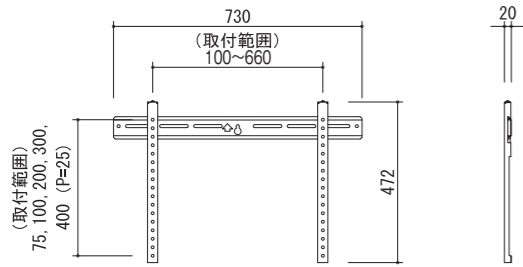
ディスプレイハンガー (薄型)

ユニバーサルタイプ

PWVU-M

固定型

対応サイズ	50kg まで (60型まで)
取付ピッチ	W100~660mm H75~400mm

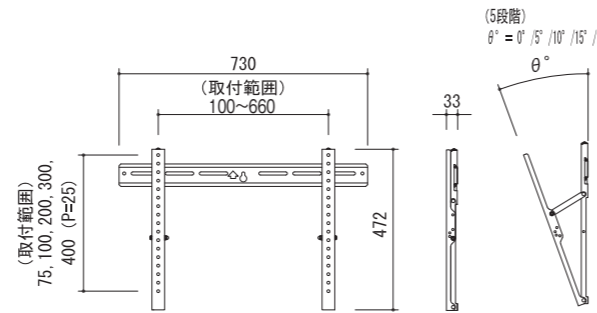


型番	税抜価格(円)	質量(kg)
PWVU-M	20,700	1.6

PWTU-M

角度可変型

対応サイズ	50kg まで (60型まで)
取付ピッチ	W100~660mm H75~400mm
傾斜角度	0°・5°・10°・ 15°・20°

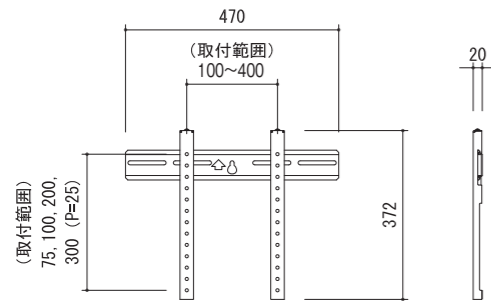


型番	税抜価格(円)	質量(kg)
PWTU-M	29,400	2.4

PWVU-S

固定型

対応サイズ	30kg まで (43型まで)
取付ピッチ	W100~400mm H75~300mm

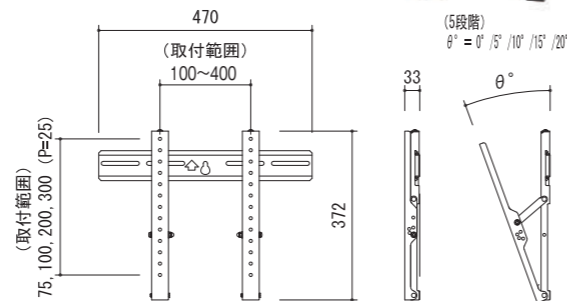


型番	税抜価格(円)	質量(kg)
PWVU-S	18,800	1.2

PWTU-S

角度可変型

対応サイズ	30kg まで (43型まで)
取付ピッチ	W100~400mm H75~300mm
傾斜角度	0°・5°・10°・ 15°・20°



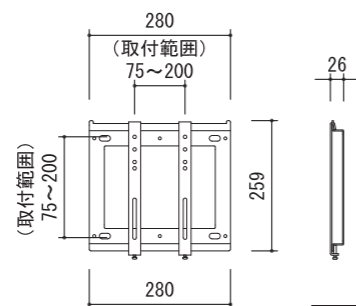
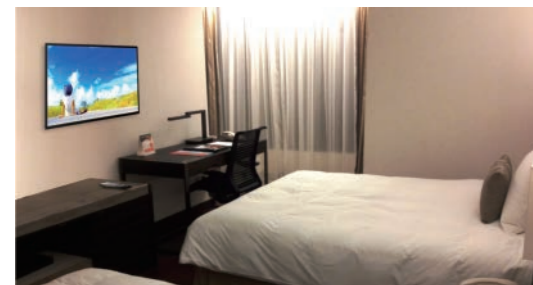
型番	税抜価格(円)	質量(kg)
PWTU-S	25,800	1.9

ディスプレイハンガー (薄型)

小型ユニバーサルタイプ

KCH-200V

対応サイズ	15kg まで (40型まで)
取付ピッチ	VESA 75mm・100mm・200mm



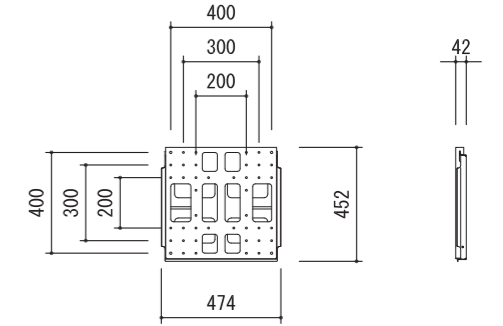
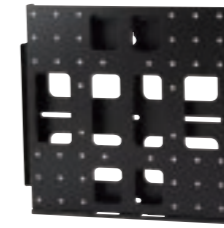
型番	税抜価格(円)	質量(kg)
KCH-200V	オープン	1.1

ディスプレイハンガー (縦置き可能)

VESAタイプ

PWVH

対応サイズ	50kg まで (60型まで)
取付ピッチ	VESA 200mm・300mm・400mm



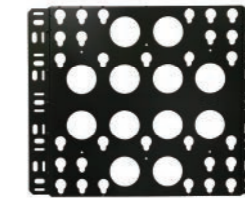
型番	税抜価格(円)	質量(kg)
PWVH	オープン	5.9

- 縦置き可能なディスプレイに対応。設置にあわせた固定ができ、作業性を重視した設計です。
- フレームに引っかけてから固定するので、落下の心配もなく安全に設置できます。
- ダルマ孔で壁面に仮掛けすることが可能です。レベル調整や位置合わせができます。

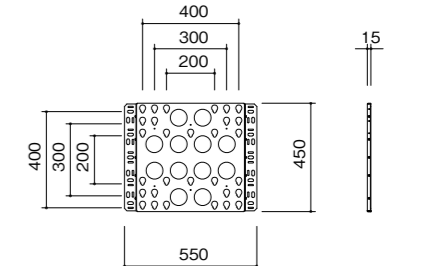
MDK-15T

超薄型タイプ

対応サイズ	60kg まで (60型まで)
取付ピッチ	VESA 200mm・300mm・400mm



正面 (ヨコ) 側面



型番	税抜価格(円)	質量(kg)
MDK-15T	オープン	3.5

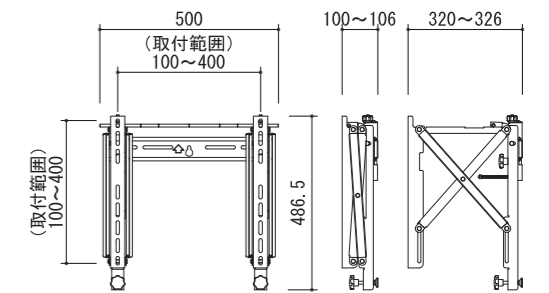
- ※一部のディスプレイによっては取り付けられない機種があります。あらかじめ、取付適合機種について担当にご相談ください。
- ディスプレイの縦・横設置が可能です。

マルチディスプレイハンガー

迫出しタイプ

PWM-M

対応サイズ	40kg まで (60型まで)
取付ピッチ	W:100~400mm H:100~400mm

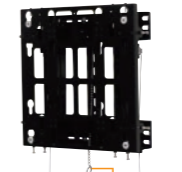


型番	税抜価格(円)	質量(kg)
PWM-M	オープン	6.0

- 水平調整、上部チルト、下部チルト、左右の調整が可能です。ディスプレイ間隔を綺麗に調整できます。
- 修理や交換のメンテナンススペース (320mm) があり、収納時 (100mm) はコンパクトでスッキリ。
- 横抜けストッパー付で万が一、トリツケカンが横ズレしても、抜け落ちない安全設計。
- ロッドを持ち上げるだけで簡単にロックが解除されます。
- 横抜けストッパー付が付いているので万が一、トリツケカンが横ズレしても、抜け落ちないよう安全設計。

MDK-250P

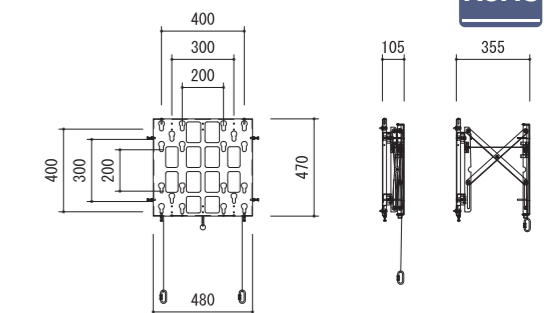
対応サイズ	50kg まで (60型まで)
取付ピッチ	VESA 200mm・300mm・400mm



チェーンを引く



最大250mm迫出す



型番	税抜価格(円)	質量(kg)
MDK-250P	オープン	12.0

- ※一部のディスプレイによっては取り付けられない機種があります。あらかじめ、取付適合機種について担当にご相談ください。

壁寄せタイプ

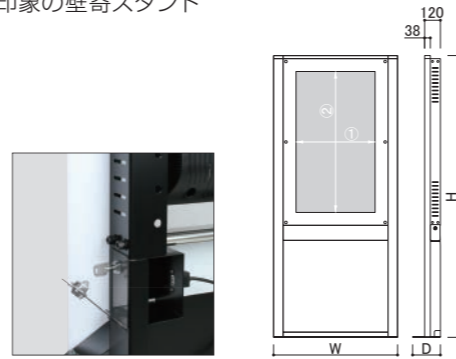
KUK-A1



- 壁面固定専用の筐体で、省スペースに設置可能です
- 壁面設置時の厚みは 120mm
- 丸いフレームで優しい印象の壁寄せスタンド

側面フタ

USBメモリの抜き挿しは側面のフタを開けることで可能です。



KUK-A1ラインナップ			
型番	KUK-43A1	KUK-49A1	KUK-55A1
対応ディスプレイサイズ	40~43型	46~50型	52~58型
本体	アルミ押型材 + スチール		
色	ブラック / ホワイト (注文時にご指定下さい)		
本体サイズ W×H×D (mm)	763×1876×180	879×1941×180	969×2009×180
画面寸法 (①×②) (mm)	要確認	要確認	要確認
税抜価格 (円)	オープン		

※各社メーカーのテレビに対応します。ディスプレイの詳細はお問い合わせください。  
※ディスプレイは別売です。 ※特別仕様も承ります。

特徴

薄型液晶スタンド

壁面設置時の厚みは 120mm です。

ベース部

邪魔になりにくい薄型鉄板ベース仕様です。

自立移動式タイプ

KVTS-A1



特徴

画面保護カバー

液晶面をキズ・衝撃から守る透明カバーがついています。

キャスター仕様

すべてのキャスターにストッパーがついています。

サイドフレーム

オリジナルのアルミフレームを使用しています。

薄型設計

ディスプレイが大画面ながらすっきりと収まります。

下部サイン面

カッティングシートなどによる文字加工にご使用いただけます。

配線カバー付

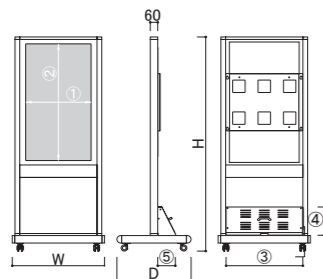
背面に配線カバーがついています。



KVTS-43A1

KVTS-A1ラインナップ			
型番	KVTS-43A1	KVTS-49A1	KVTS-55A1
対応ディスプレイサイズ	40~43型	46~50型	52~58型
本体	アルミ押型材 + スチール		
色	ブラック / ホワイト (注文時にご指定下さい)		
本体サイズ W×H×D (mm)	734×1734×596	860×1824×696	950×1899×696
画面寸法 (①×②) (mm)	要確認	要確認	要確認
配線カバーサイズ (扉開口) ③×④ (最大奥行) ⑤ (mm)	(扉開口) 547×230 (最大奥行) 150	(扉開口) 673×230 (最大奥行) 150	(扉開口) 763×230 (最大奥行) 150
税抜価格 (円)	オープン		

※各社メーカーのテレビに対応します。ディスプレイの詳細はお問い合わせください。  
※ディスプレイは別売です。 ※特別仕様も承ります。



KVTS-A1 オプション

KVTS 用背面カバー

ディスプレイを保護する背面カバーを取り付けることが可能です。

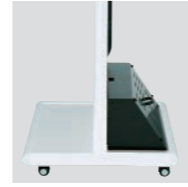
本体	スチール バンチング加工
税抜価格 (円)	オープン



KVTS 用 PC-BOX

背面の配線カバーを再生機収納のために大きくすることも可能です。詳しくはお問い合わせください。

本体	スチール
税抜価格 (円)	オープン



自立移動式タイプ

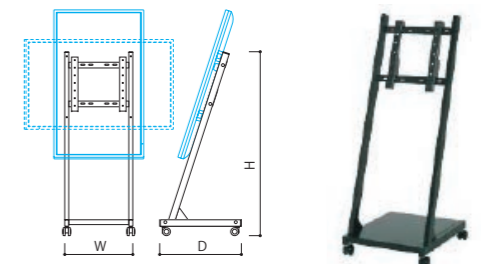
KHLC

縦 / 横取付可能

ディスプレイを縦・横どちらでも取り付けることができます。



32型ディスプレイとの組み合わせ例



型番	KHLC
対応ディスプレイサイズ	32~43型(重量18Kg以下)
本体 (色)	スチール (ブラック)
本体サイズ W×H×D (mm)	425×1150×510
取付穴ピッチ	100×100, 100×200, 200×200, 300×300, 400×400
税抜価格 (円)	オープン

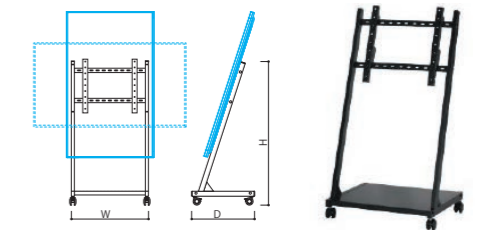
※M4~M6サイズのネジに対応します。  
※各社メーカーのテレビに対応します。ディスプレイの詳細はお問い合わせください。  
※ディスプレイは別売です。 ※特別仕様も承ります。

KHLW

縦 / 横取付可能



49型ディスプレイとの組み合わせ例



型番	KHLW
対応ディスプレイサイズ	49~58型(重量28Kg以下)
本体 (色)	スチール (ブラック)
本体サイズ W×H×D (mm)	625×1164×510
取付穴ピッチ	100×100, 100×200, 200×200, 300×300, 400×400
税抜価格 (円)	オープン

※M4~M6サイズのネジに対応します。  
※各社メーカーのテレビに対応します。ディスプレイの詳細はお問い合わせください。  
※ディスプレイは別売です。 ※特別仕様も承ります。

KHLC/KHLWオプション

KHLC/KHLW用前板

柱に前板を取り付けることができます。詳しくはお問い合わせください。

本体	スチール
税抜価格 (円)	オープン



再生機収納ポケット (ブラック)

再生機をディスプレイの背面に収納できるポケットをご用意できます。収納可能サイズ (W290×H260×D50mm)

本体	スチール
税抜価格 (円)	オープン



## 木調サインージスタンド

柔らかな木製ベゼルから流れるコンテンツが、ロケーションを損なうことなく空間と調和したインフォメーションをご提供いたします。

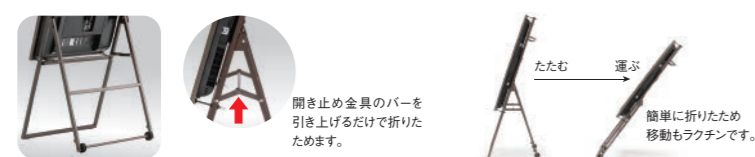
### シュバレット

## CVLシリーズ



SS-CVL21-WW40 ホワイトウッド  
SS-CVL21-WW11  
SS-CVL21-DB40 ダークブラウン  
SS-CVL21-DB13

※40V用には、最大115mmまで対応可能な金具を同梱しております。



CVLラインナップ				
型番	SS-CVL21-WW40	SS-CVL21-WW11	SS-CVL21-DB40	SS-CVL21-DB13
色	ホワイトウッド		ダークブラウン	
本体サイズ W×D×H(mm)	600×525×1454 <sup>*1</sup>			
推奨ディスプレイ	40V	42~43V	40V	42~43V
画面傾斜	18°			
耐荷重	30kg			
組立・完成	完成品 (一部組立)			
質量 (kg)	8			
税抜価格 (円)	オープン			

※1 ディスプレイの厚みによって高さが変わります。  
※商品にディスプレイ等の機器は含まれておりません。

### CVLシリーズオプション



オプションでSTBや電源タップなどを収納できるホルダー (型番:AC-ELP11-ATC) もご用意できます。

型番	税抜価格 (円)
AC-ELP11-ATC	オープン

### エリプス

## ELPシリーズ



SS-ELP11-AG11 アッシュグレー木目  
SS-ELP11-WH11 ホワイトハイグロス  
SS-ELP11-KW11 レザーモード  
※42V設置イメージ ※42V設置イメージ ※42V設置イメージ

ELPラインナップ			
型番	SS-ELP11-AG11	SS-ELP11-WH11	SS-ELP11-KW11
色	アッシュグレー木目	ホワイトハイグロス	レザーモード
本体サイズ W×D×H(mm)	795×627×1170		
推奨ディスプレイ	32~55V		
画面傾斜	0°/15°		
耐荷重	30kg		
組立・完成	組立式		
質量 (kg)	24		
税抜価格 (円)	オープン		

※商品にディスプレイ等の機器は含まれておりません。

### ELPシリーズオプション



型番	税抜価格 (円)
AC-ELP11-ATC	オープン



型番	税抜価格 (円)
AC-ELP11-STB	オープン

### ヘンゲル

## HNGシリーズ



※43V設置イメージ  
※写真のキャスターはCS-BAL11-BK11 (別売)  
SS-HNG11-NA11 ナチュラル  
SS-HNG11-DB11 ダークブラウン  
SS-HNG11-WW11 ホワイトウッド

※天然木フレームをお求めの方は、お問合せください。

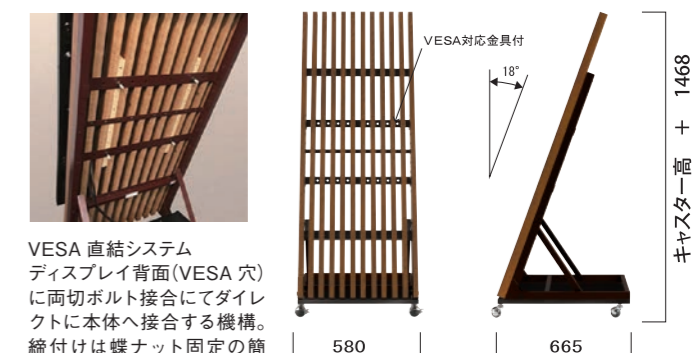
### 別売キャスター

CS-BAL11-BK11  
取付高 70mm

型番	税抜価格 (円)
CS-BAL11-BK11	オープン

HNGラインナップ			
型番	SS-HNG11-NA11	SS-HNG11-DB11	SS-HNG11-WW11
色	ナチュラル	ダークブラウン	ホワイトウッド
本体サイズ W×D×H(mm)	580×665×1468 (+キャスター高)		
推奨ディスプレイ	32~50V		
画面傾斜	18°		
耐荷重	30kg		
組立・完成	完成品 (一部組立)		
質量 (kg)	33		
税抜価格 (円)	オープン		

※商品にディスプレイ等の機器は含まれておりません。



VESA直結システム  
ディスプレイ背面(VESA穴)に両切ボルト接合にてダイレクトに本体へ接合する機構。締付けは蝶ナット固定の簡単構造。スタンドとディスプレイの距離を最小限に抑え一体感と安定感を増したオリジナル設計です。

### HNGシリーズオプション

● STB 収納には...



STB ボックス (AC-STB11-BK)

型番	税抜価格 (円)
AC-STB11-BK	オープン

● 安定強化には...



ウォータータンク (AC-WTT11-GR)

型番	税抜価格 (円)
AC-WTT11-GR	オープン

● ディスプレイの設置に関して



VESA穴位置が中心にないディスプレイを中心に設置したい場合はマウント金具 (MH-STD11-BK) をお買い求めください。

型番	税抜価格 (円)
MH-STD11-BK	オープン

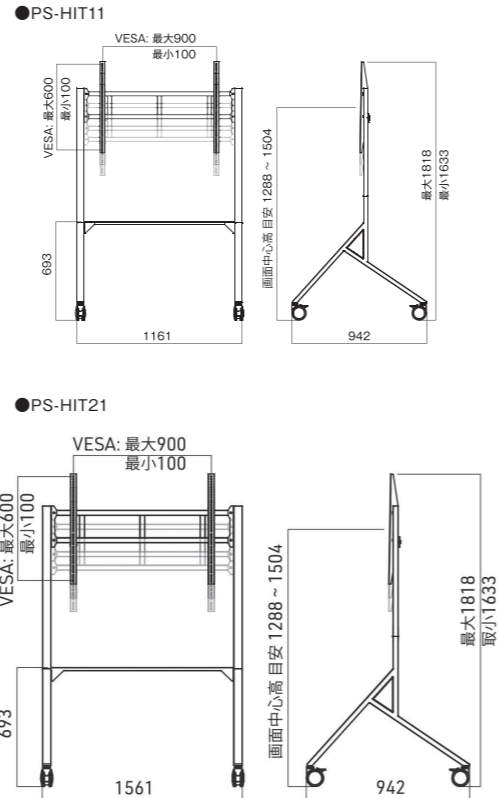
ヒト

PS-HIT



※PS-HIT11オプションフル装備+86V設置イメージ

※PS-HIT21イメージ



PS-HITオプション

	ドキュメントホルダー 書類やタブレットPCを一時置きするのに便利です。(A4タテ)	型番 <b>PS-HIT11-HLD</b> 税抜価格 (円) <b>オープン</b>
	棚板□角 (シカク) PCなどの一時操作に。(W400×D300mm)	型番 <b>PS-HIT11-SHS</b> 税抜価格 (円) <b>オープン</b>
	棚板○丸 (マル) マウスの操作や小物一時置きに。(φ300mm)	型番 <b>PS-HIT11-SHC</b> 税抜価格 (円) <b>オープン</b>

Wロックキャスター  
4輪共に搭載のブレーキシステムは、車輪だけでなく方向回転もロックします。

配線を瞬時に束ねる  
特殊な結束チューブセット付

	PS-HIT11	PS-HIT21
色	チタンシルバー / ナチュラル木目	
本体サイズ W×D×H(mm)	1161×1633~1818×942	1561×1633~1818×942
推奨ディスプレイ	~86型	~100型
画面傾斜	微調整のみ(約2°)	
耐荷重	100kg	110kg
組立・完成	組立式	
キャスター	ダブルロック式	
ディスプレイ昇降	3段階	
質量 (kg)	25	26.5
税抜価格 (円)	<b>オープン</b>	

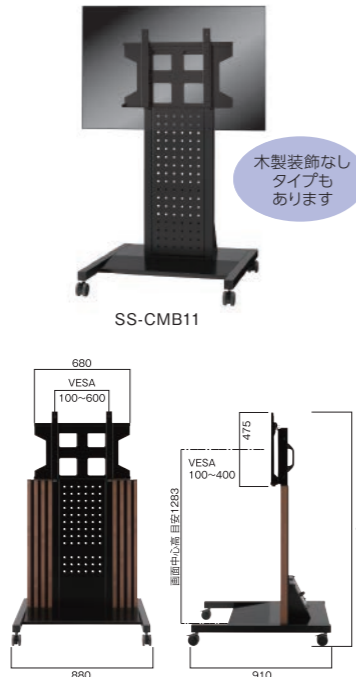
※商品にディスプレイ等の機器は含まれておりません。

コンビネーション

CMB



SS-CMB11-DB11  
※55V設置イメージ



木製装飾なしタイプもあります

クリップハンドル付き  
安定した移動をサポート

有機的な質感高い木製装飾と無機質なクールなブラックステールとが結合すると、ひと味異なるリッチなテイストが生まれます。

STB収納スペースは工具要らずのエアネジロック式で盗難防止に役立ちます。

	SS-CMB11-DB11	SS-CMB11
色	ダークブラウン木製装飾付	木製装飾付なし
本体サイズ W×D×H(mm)	880×910×1521	
推奨ディスプレイ	~75V	
耐荷重	60kg	
組立・完成	組立式	
質量 (kg)	49.3	41.3
税抜価格 (円)	<b>オープン</b>	

※商品にディスプレイ等の機器は含まれておりません。

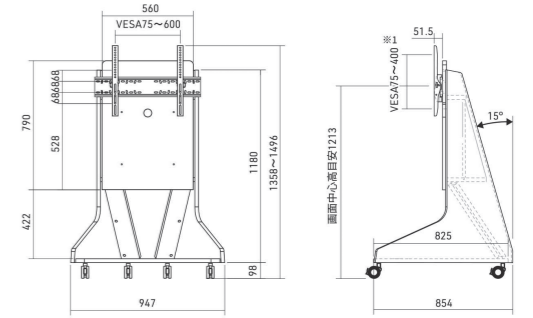
MOI (モアイ)

MOI



ストッパー付キャスター (付属品) で移動もラクラク

配線孔。  
背面には結束バンド付きで、配線すっきりまとめられます。



カギ付BOX  
背面のSTB収納庫は鍵付き。STBなどの機器も安心してご利用できます。

MOIオプション

	高さVESA延長対応品 タテVESA延長オプション ※2	型番 <b>OPT-002-BK</b> 税抜価格 (円) <b>オープン</b>
--	------------------------------------	--

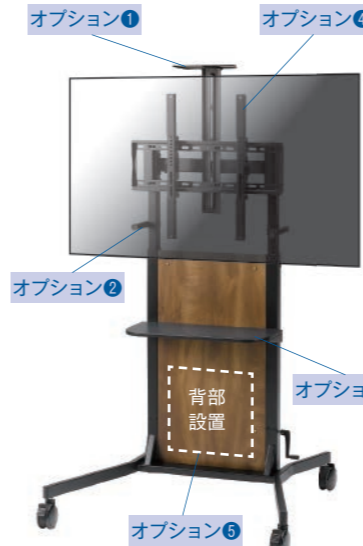
型番 <b>OPT-002-BK</b> 税抜価格 (円) <b>オープン</b>
--

型番	SS-MOI21-DB13
色	ダークブラウン
本体サイズ W×D×H(mm)	947×1496×854
推奨ディスプレイ	横設置40~77V / 縦設置55~77V
画面傾斜	前傾15° / 後傾5°
耐荷重	50kg
組立・完成	組立式
キャスター	ストッパー式
ディスプレイ昇降	3段階
質量 (kg)	45
税抜価格 (円)	<b>オープン</b>

※商品にディスプレイ等の機器は含まれておりません。

カブト

PS-KBT



ディスプレイの前傾後傾補正ができるチルト機構もついています。

くるくる昇降機能付き

Wロックキャスター  
4輪共に搭載のブレーキシステムは、車輪だけでなく方向回転もロックします。

配線を瞬時に束ねる  
特殊な結束チューブセット付

背面仕様  
背面にも各種機能性を持たせております。(STB収納ボックスはオプションです)

グリップハンドル  
移動時に便利なハンドル付き



なんと!  
前板はリバーシブル。  
空間イメージに合わせて  
付け替えられます。

※オプションフル装備+55V設置イメージ

PS-KBT11オプション

	オプション① オプションでカメラスタンドを設置できます。	型番 <b>PS-SRN11-CMS</b> 税抜価格 (円) <b>オープン</b>
	オプション② オプションステイでディスプレイの揺れを抑えます。	型番 <b>PS-KBT11-STY</b> 税抜価格 (円) <b>オープン</b>
	オプション③ フリーストップの可動棚で背面に設置することもできます。	型番 <b>PS-KBT11-SLF</b> 税抜価格 (円) <b>オープン</b>
	オプション④ オプションアタッチメントを使用するとVESA縦方向に600mmも対応可能です。	型番 <b>OPT-002-BK</b> 税抜価格 (円) <b>オープン</b>
	オプション⑤ 有効内寸 (カギ付き)	型番 <b>PS-SRN11-STB</b> 税抜価格 (円) <b>オープン</b>

STBボックスも設置できます。

型番	PS-KBT11
色	ブラック / ナチュラル・ダークブラウン (リバーシブル)
本体サイズ W×D×H(mm)	1053×977×1469~1789
推奨ディスプレイ	~77V
画面傾斜	±10°
耐荷重	70kg
組立・完成	組立式
キャスター	ダブルロック式
ディスプレイ昇降	ハンドル式 (320mmフリー可動)
質量 (kg)	38
税抜価格 (円)	<b>オープン</b>

※商品にディスプレイ等の機器は含まれておりません。

マウント Fuji

MTF



壁寄せ

ウォールナット木目

※77V設置イメージ



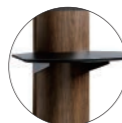
前後傾斜チルト機能付  
前後傾きが調整できる事で、鑑賞しやすい状態へ調整できます。  
※ディスプレイのサイズや取付け向き、VESA取付位置などによっても傾斜可能な角度が異なります事、ご了承ください。



支柱昇降  
スライド支柱構造により画面高さを調節できます。(50mm間隔で4段階)



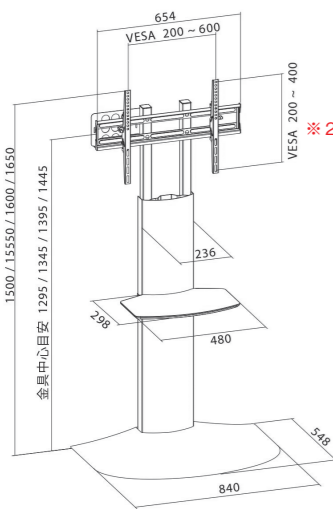
STBホルダー付  
柱の先端上部スペースを有効に活用したホルダー機能。STBや電源アダプターなどを収納できます。(W220×D50×H149mm)



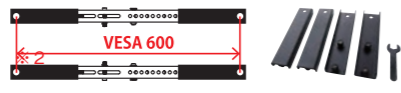
棚板付  
8段階可動棚



カービング底板  
床面にフィットし、つまり危険性も回避。



MTFオプション



高さVESA延長対応品  
タテVESA延長オプション

型番	税抜価格(円)
OPT-002-BK	オープン

型番	SS-MTF11
色	ブラック / ウォールナット木目
本体サイズ W×D×H(mm)	840×548×1542~1692
推奨ディスプレイ	~77V
画面傾斜	±5°
耐荷重	45kg <sup>※1</sup>
組立・完成	組立式
キャスター	なし
ディスプレイ昇降	4段階
質量(kg)	24
税抜価格(円)	オープン

※1最上段設置の場合は、耐荷重40kgまで(65V以下推奨)となりますのでご注意ください。  
※商品にディスプレイ等の機器は含まれておりません。

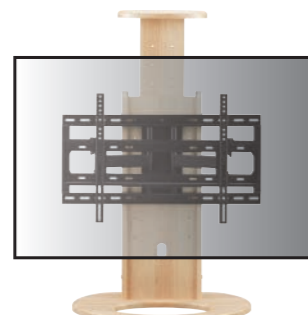
木調卓上スタンド

天使

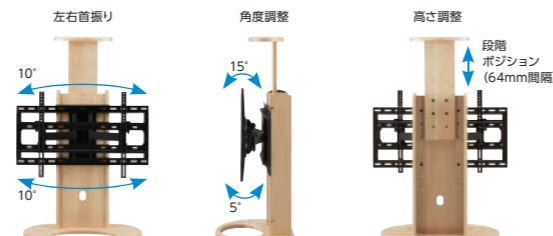
DS-TEN



※32V設置イメージ



DS-TEN21-NA001



DS-TEN11-NA001

DS-TEN11-NA004

型番	DS-TEN11-NA001	DS-TEN11-NA004	DS-TEN21-NA001
色		ナチュラル木目	
本体サイズ Φ×H(mm)	390×670~962		W663×D390×H796~1052
推奨ディスプレイ	13~32型	23~43型	32~55型
対応 VESA	75/100mm	100/200mm	ヨコ:100~600mm タテ:100~400mm
画面動作	360°回転+傾斜チルト		スイーベル左右10°チルト (前傾15°後傾5°)
耐荷重	15kg		35kg
組立・完成	組立式		
質量(kg)	6	6.5	15
税抜価格(円)	オープン		

※商品にディスプレイ等の機器は含まれておりません。



VISPRO (ビズプロ) は「ビジュアルのプロフェッショナルであれ」をモットーに取付簡単なディスプレイマウントなどを豊富にラインナップしております。

ディスプレイスタンド

VSS-3252W (ホワイト)  
VSS-3252B (ブラック)

設置高さ  
10段階

在庫限り

省スペースタイプ

対応サイズ 35kg まで (32 ~ 52 型まで)

取付ピッチ W100 ~ 400mm H100 ~ 400mm

※キャスターVSCC (オプション) 使用時は対応サイズ最大42インチまで。高さは1250mm以下でご使用ください。

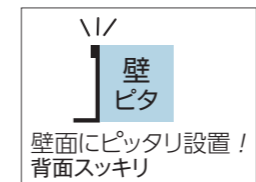


設置高さ  
10段階  
1050~1500mm

ホワイト

ブラック

ディスプレイから  
壁まで最小  
58mm



壁  
ピッタリ  
壁面にピッタリ設置!  
背面スッキリ

型番	税抜価格(円)	質量(kg)
VSS-3252W VSS-3252B	オープン	13.8

VSS-3252W 用オプション

棚板 (ホワイト)



VSST-4030W

棚板 VSST-4030W (ホワイト)

型番	棚板寸法(mm)	取付高さ(mm)	税抜価格(円)	質量(kg)
VSST-4030W	W400×D300	150~450	オープン	13

VSS シリーズ用共通オプション

キャスター

VSSC

●オプションのキャスターを使用することで移動が簡単



キャスター径	Φ40mm
材質	ゴム
価格(円)	オープン

※ストッパー付 ×2個  
ストッパーなし ×2個  
※取付ディスプレイは42インチ以下でご使用ください。

アジャスター

VSSA



アジャスター径	Φ30mm
ボルト径	M8
価格(円)	オープン

スピーカーハンガー

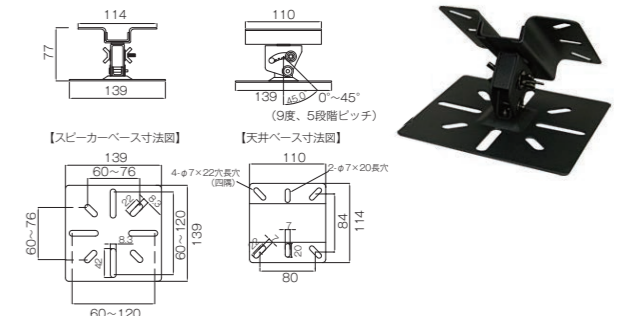
VSB-DS2

低天井用

対応サイズ 10kg まで

角度調整 0° ~ 45°

角度調整  
5段階



型番	税抜価格(円)	質量(kg)
VSB-DS2	オープン	0.65

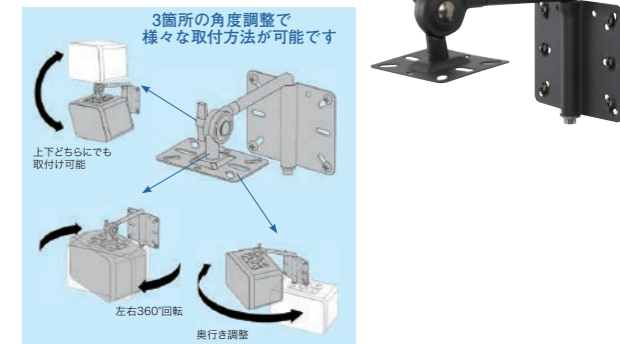
スピーカーハンガー

VOS-56K

壁面取付用

対応サイズ 8kg まで

在庫限り



型番	税抜価格(円)	質量(kg)
VOS-56K	オープン	0.65

スピーカーアーム

VOH-S26

対応サイズ 25kg まで (13 ~ 26 型まで)

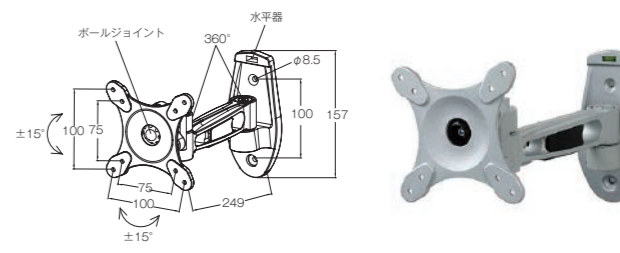
取付ピッチ VESA 75mm・100mm

傾斜角度 ±15°

左右首振り ±90°

傾斜角度  
左右首振り  
フリー  
フリー

在庫限り



型番	税抜価格(円)	質量(kg)
VOH-S26	オープン	1.1



## ディスプレイ用スタンド

## 電動モバイルスタンド

### 電動リフト式モバイルスタンド

(昇降機能)

**FPS1XL-EL**



昇降可動域  
650mm

**FPS2-EL**



昇降可動域  
650mm

オプション:  
CA/MAC2・CA/MAC3 規格: Cisco Webex Board 70"・85" アダプタ  
CA/MAC5 規格: Microsoft Surface Hub 2S 85" アダプタ

対応サイズ 136kg まで (60~98型まで)

取付ピッチ VESA  
W: 400 ~ 1300mm (100mmピッチ)  
H: 100 ~ 600mm (100mmピッチ)

型番	W×H×D(mm)※	税抜価格(円)	質量(kg)
FPS1XL-EL	1484×1280×825	オープン	75

※一番下に下げた状態での高さとなります。

オプション:  
CA/MAC4 規格: Microsoft Surface Hub 2S 50" アダプタ

対応サイズ 79kg まで (42~70型まで)

取付ピッチ VESA  
W: 200・250・300・350・400・450・500・  
600・650・700mm  
H: 200・300・350・400mm

型番	W×H×D(mm)※	税抜価格(円)	質量(kg)
FPS1-EL	1215×1146×695	オープン	61

※一番下に下げた状態での高さとなります。

### 電動リフト&チルト式モバイルスタンド

(昇降・傾斜機能)

**FPS2-ELT**



チルト  
90°

昇降可動域  
650mm

同梱: CA/MAC4 規格: Microsoft Surface Hub 2S 50" アダプタ

対応サイズ 79kg まで (70型まで)

取付ピッチ VESA  
W: 200 ~ 900mm(50mmピッチ)  
H: 100・200・300・350・400mm

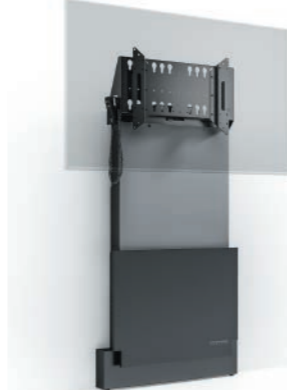
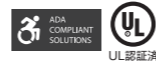
型番	W×H×D(mm)※	税抜価格(円)	質量(kg)
FPS2-ELT	1215×1057×695	オープン	65

※一番下に下げた状態での高さとなります。

### 電動リフト壁付けスタンド

(昇降機能)

**FPS2W-EL**



昇降可動域  
650mm

同梱: CA/MAC4 規格: Microsoft Surface Hub 2S 50" アダプタ

対応サイズ 79kg まで (86型まで)

取付ピッチ VESA  
W: 200~900mm(50mmピッチ)  
H: 100・200・300・350・400mm

型番	W×H×D(mm)※	税抜価格(円)	質量(kg)
FPS2W-EL	872×1129×204	オープン	53

※一番下に下げた状態での高さとなります。

製品の詳しい内容は  
弊社 HP をご覧ください。



備考: インタラクティブパネルの種類によっては水平ポジションでの使用が機能しない場合があるため、設置の前に必ずディスプレイメーカーに確認して下さい。

チルト可動域(角度)調整は工場出荷前に設定可能(最大0~90°)。注文時にご依頼下さい。

## キャビネット付きディスプレイスタンドセット

機能的なデザインのディスプレイマウントとキャビネットファニチャーのパッケージシステム。スリムなデザインはスペースを確保しながら周辺 AV 機材類を収納することができます。豊富な扉カラーや内装パーツ、オプション品を組み合わせることで他に類を見ないキャビネットをオーダーメイドできます。※カメラ・ディスプレイ本体は含まれておりません。カメラスタンドはオプション(別売)となります。

**D1/337AM1**



3列キャビネット



3列

受注生産

セット内容  
ディスプレイマウント×1  
カメラシェルフ×1  
ディスプレイスタンドカバーパネル×1  
縦置き EIA3U マウントラック×1  
仕切り棚板×3

対応サイズ 79kg まで (50~70型まで)

取付ピッチ VESA W: 200 ~ 800mm  
H: 200 ~ 500mm

型番	キャビネット寸法 W×H×D (mm)	税抜価格(円)	本体質量 (kg)※
D1/337AM1	1645×795×305	オープン	75

※ディスプレイを含まず

**D1/347AMXL**



4列大型キャビネット



4列

受注生産

セット内容  
大型用ディスプレイマウント×1  
ディスプレイスタンドカバーパネル×1  
縦置き EIA 3U マウントラック×1  
仕切り棚板×4

対応サイズ 181kg まで (65~100型まで)

取付ピッチ VESA W: 400 ~ 1,200mm  
H: 400 ~ 600mm

型番	キャビネット寸法 W×H×D (mm)	税抜価格(円)	本体質量 (kg)※
D1/347AMXL	2172×795×305	オープン	107

※ディスプレイを含まず

## タッチマウント

## 手動式昇降機構付

EZ-タッチマウントは、ディスプレイ背面に設置されたマニュアル式調整機能により、ディスプレイの高さを簡単に調節可能。マウントバランス機構(スプリング特許取得済)搭載。

**EZ1-ML360**



昇降可動域  
650mm

受注生産

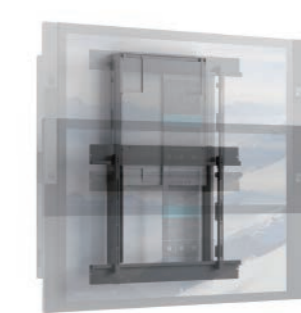
対応サイズ 89~164kg まで (90型まで)

取付ピッチ VESA  
W: 400 ~ 1200mm  
H: 400 ~ 600mm

型番	W×H×D(mm)	税抜価格(円)	質量(kg)
EZ1-ML360	922×1059×160	オープン	83

※記載されたディスプレイサイズはメーカー推奨値です。実際の設置時には設置するディスプレイの重量及び VESA 対応可否をご確認の上、取付けてください。

**EZ1-ML145**



昇降可動域  
400mm

対応サイズ 37~66kg まで (65型まで)

取付ピッチ VESA  
W: 200 ~ 800mm  
H: 200 ~ 670mm

型番	W×H×D(mm)	税抜価格(円)	質量(kg)
EZ1-ML145	558×600×74	オープン	22



UL は、認証、試験、検査、アドバイザリー/トレーニング・サービスの提供によって、120年間にわたり、発展を遂げてきた世界的な第三者安全科学機関です。人々に安全な生活/職場環境をもたらすというミッションの下、10,000名を超えるプロフェッショナル・スタッフを擁する UL は、調査/規格開発活動を通じて、安全において進化し続けるニーズの継続的促進と対応に取り組んでいます。そして、製造企業をはじめとする各種企業、貿易団体、国際的規制機関のパートナーとして、複雑さを増すグローバル・サプライチェーンに対するソリューションを提供しています。

マルチディスプレイマウント

スタンドタイプ

**LVM3X3U**

9画面用  
対応サイズ 45.4kg × 9面まで  
(40~55型まで)  
取付ピッチ ユニバーサル

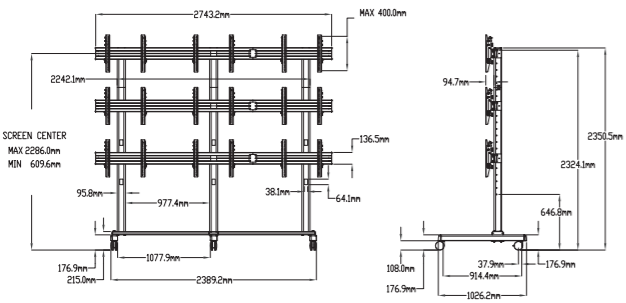
- RoHS
- Control 横シフト
- Adjust 独立調整



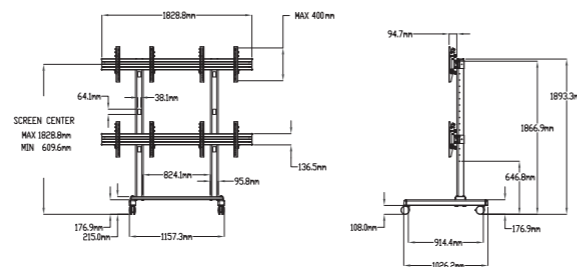
**LVM2X2U**

4画面用  
対応サイズ 56.7kg × 4面まで  
(40~60型まで)  
取付ピッチ ユニバーサル

- RoHS
- Control 横シフト
- Adjust 独立調整
- ケーブル マネジメント



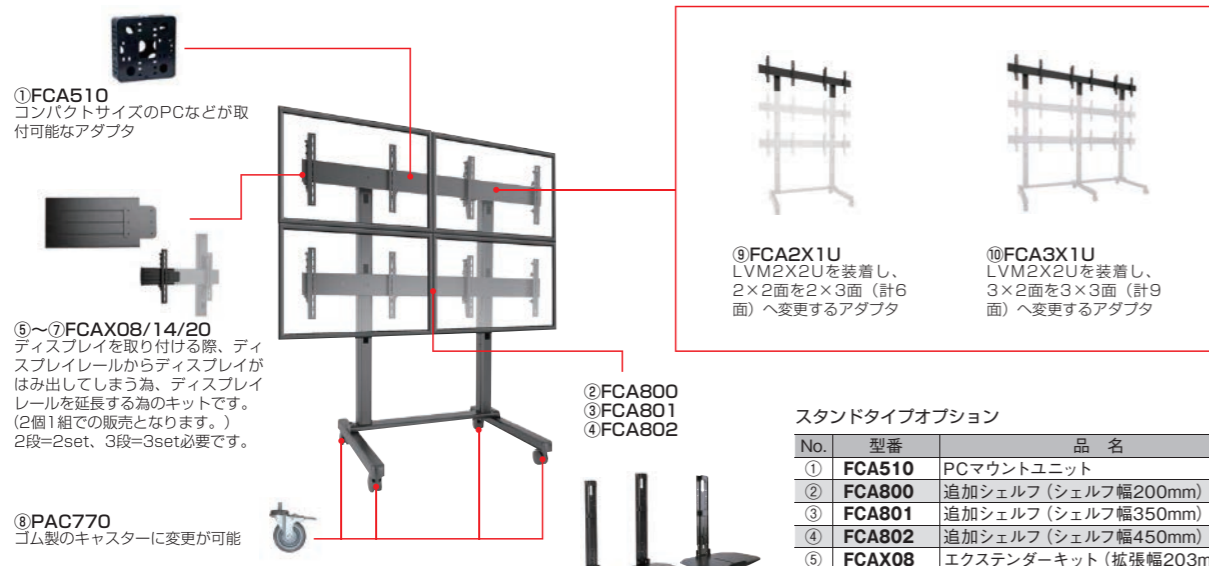
型番	税抜価格(円)	質量(kg)
LVM3X3U	1,670,000	124



型番	税抜価格(円)	質量(kg)
LVM2X2U	720,000	54

オプション

※対象：LVM3X3U・2X2U



① FCA510  
コンパクトサイズのPCなどが取付可能なアダプタ

⑤~⑦ FCAX08/14/20  
ディスプレイを取り付ける際、ディスプレイレールからディスプレイはみ出してしまふ為、ディスプレイレールを延長する為のキットです。(2個1組での販売となります。)  
2段=2set、3段=3setが必要です。

⑧ PAC770  
ゴム製のキャスターに変更が可能



ディスプレイ下部にTV会議用のカメラなどのAV機器を設置することができます。(FCA02は下部のみ)

スタンドタイプオプション

No.	型番	品名	税抜価格(円)
①	FCA510	PCマウントユニット	40,000
②	FCA800	追加シェルフ(シェルフ幅200mm)	29,000
③	FCA801	追加シェルフ(シェルフ幅350mm)	34,000
④	FCA802	追加シェルフ(シェルフ幅450mm)	36,000
⑤	FCAX08	エクステンダーキット(拡張幅203mm)	42,000
⑥	FCAX14	エクステンダーキット(拡張幅356mm)	44,000
⑦	FCAX20	エクステンダーキット(拡張幅508mm)	47,000
⑧	PAC770	交換用ゴム製キャスター	42,000
⑨	FCA2X1U	マルチスタンドアダプター	オープン
⑩	FCA3X1U	マルチスタンドアダプター	オープン

マルチディスプレイマウント

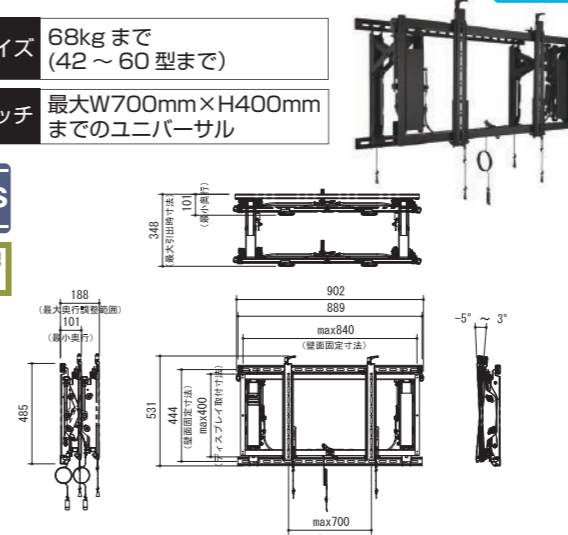
壁掛・引出しタイプ

**LVS1U** (横)

大型

対応サイズ 68kgまで  
(42~60型まで)  
取付ピッチ 最大W700mm×H400mm  
までのユニバーサル

- RoHS
- 精密目地調整



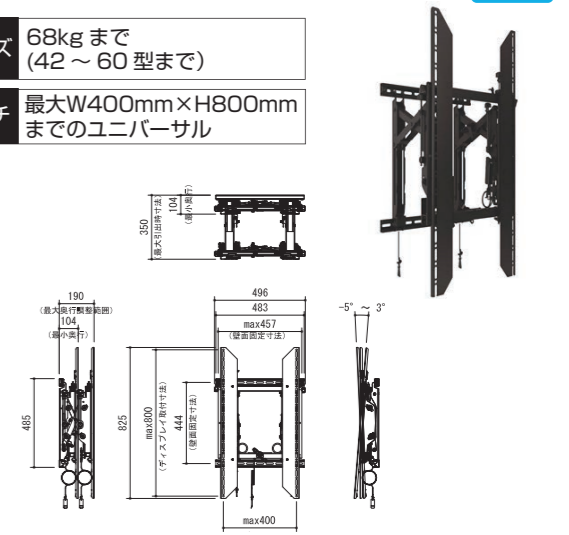
型番	税抜価格(円)	質量(kg)
LVS1U	180,000	17.0

**LVS1UP** (縦)

大型

対応サイズ 68kgまで  
(42~60型まで)  
取付ピッチ 最大W400mm×H800mm  
までのユニバーサル

- RoHS
- 縦設置モデル
- 精密目地調整



型番	税抜価格(円)	質量(kg)
LVS1UP	180,000	16.0

マルチディスプレイマウント

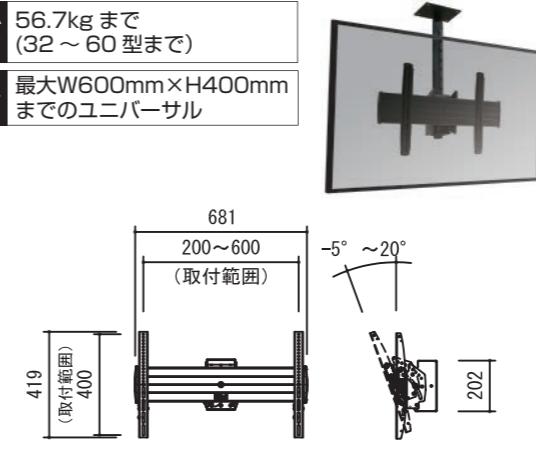
天吊タイプ

**LCM1U(K)**

大型

対応サイズ 56.7kgまで  
(32~60型まで)  
取付ピッチ 最大W600mm×H400mm  
までのユニバーサル

- RoHS
- 傾斜
- ケーブル マネジメント
- Adjust 独立調整
- CENTRIS



型番	税抜価格(円)	質量(kg)	型番	税抜価格(円)	質量(kg)
LCM1U-018K	102,000	6.8	LCM1U-0305K	122,400	9.8
LCM1U-024K	102,800	7.1	LCM1U-0507K	131,800	10.8
LCM1U-012018K	115,600	7.1	LCM1U-0608K	134,300	11.6
LCM1U-0203K	119,000	8.5			

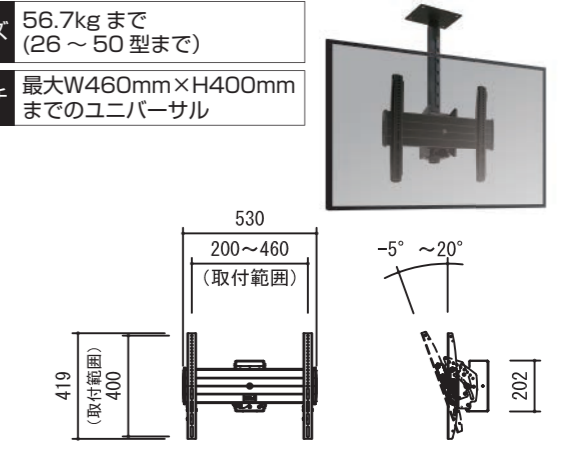
※型番にはLCM1U本体、ボール、化粧プレート、シーリングプレート(CMA110)が含まれています。

**MCM1U(K)**

中型

対応サイズ 56.7kgまで  
(26~50型まで)  
取付ピッチ 最大W460mm×H400mm  
までのユニバーサル

- RoHS
- 傾斜
- ケーブル マネジメント
- Adjust 独立調整
- CENTRIS



型番	税抜価格(円)	質量(kg)	型番	税抜価格(円)	質量(kg)
MCM1U-018K	95,200	6.4	MCM1U-0305K	115,600	9.4
MCM1U-024K	96,000	6.7	MCM1U-0507K	124,900	10.4
MCM1U-012018K	108,800	6.7	MCM1U-0608K	127,500	11.2
MCM1U-0203K	112,200	8.1			

※型番にはMCM1U本体、ボール、化粧プレート、シーリングプレート(CMA110)が含まれています。

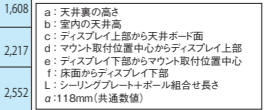
シーリングプレート・ボール組合せ長さ一覧(7種類)

取付け箇所にて採寸した各寸法を計算式にあてはめて、シーリングプレートとボールの組合せ長さを算出することができます。(7種類から選定)算出したシーリングプレート・ボールの組合せ長さに基づき、ボールをお選びください。  
可変式ボールを選定した場合は、25.4mmごとに長さの変更ができます。

ディスプレイ下部  
~床までの長さを基準にする場合  
 $a + b - (f + e - a118mm) = \text{プレート・ボール組合せ長さ(L)}$   
[計算例]  
ディスプレイ下部からマウント取付位置中心300mm、天井裏高さ900mm  
床面からディスプレイ下部1900mm、天井高2700mmの場合  
a: 900 + b: 2700 - (f: 1900 + e: 300 - a: 118) = L: 1518mm  
上記計算式より、1518mmに近い長さ設定ができる【CMS0305】が最適

ディスプレイ上部  
~シーリングプレート取付位置までの長さを基準にする場合  
 $a + c + d + a118mm = \text{プレート・ボール組合せ長さ(L)}$   
[計算例]  
マウント取付位置中心からディスプレイ上部300mm、天井裏高さ300mm  
ディスプレイ上部から天井ボード面200mmの場合  
a: 300 + c: 200 + d: 300 + a: 118 = L: 918mm  
上記計算式より、918mmに近い長さ設定ができる【CMS0203】が最適

型番	固定ボール	L1	L2	L3	L4	L5	L6	L7	L8	L9	L10	L11	L12	L13	L14	L15	L16	L17	L18	L19	L20	L21	L22	L23	L24	L25	L26
018K	固定ボール CMS018	462																									
024K	固定ボール CMS024	614																									
12018K	可変ボール CMS012018	363	388	414	439	465	490	515	541																		
0203K	可変ボール CMS0203	668	693	719	744	770	795	820	846	871	897	922	947	973	998												
0305K	可変ボール CMS0305	973	998	1,024	1,049	1,074	1,100	1,125	1,151	1,176	1,201	1,227	1,252	1,278	1,303	1,328	1,354	1,379	1,405	1,430	1,455	1,481	1,506	1,532	1,557	1,582	1,608
0507K	可変ボール CMS0507	1,582	1,608	1,633	1,659	1,684	1,709	1,735	1,760	1,786	1,811	1,836	1,862	1,887	1,913	1,938	1,963	1,989	2,014	2,040	2,065	2,090	2,116	2,141	2,167	2,192	2,217
0608K	可変ボール CMS0608	1,887	1,913	1,938	1,964	1,989	2,014	2,040	2,065	2,091	2,116	2,141	2,167	2,192	2,218	2,243	2,268	2,294	2,319	2,345	2,370	2,395	2,421	2,446	2,472	2,497	2,522



ディスプレイマウント

壁掛・引出しタイプ

XSM1U-VK

超大型

対応サイズ 68kg まで  
(55～75型まで)  
取付ピッチ 最大W1070mm×H600mm  
までのユニバーサル

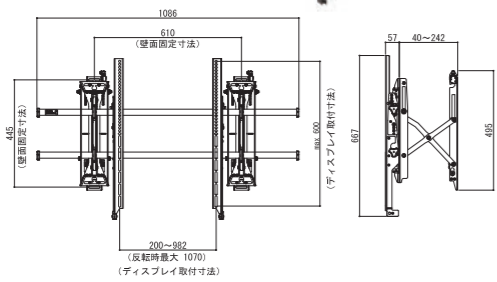
RoHS

Control  
横シフト

クリック  
コネクト

ケーブル  
マネジメント

Adjust  
独立調整



型番	税抜価格(円)	質量(kg)
XSM1U-VK	オープン	16.0

LSM1U-VK

大型

対応サイズ 68kg まで  
(37～63型まで)  
取付ピッチ 最大W871mm×H500mm  
までのユニバーサル

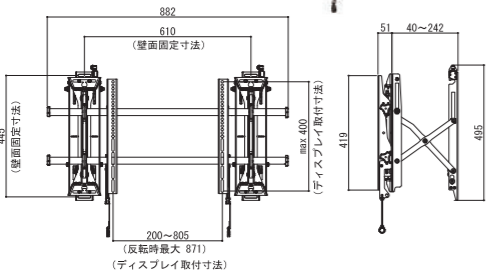
RoHS

Control  
横シフト

クリック  
コネクト

ケーブル  
マネジメント

Adjust  
独立調整



型番	税抜価格(円)	質量(kg)
LSM1U-VK	128,000	14.6

MSM1U-VK

中型

対応サイズ 56.7kg まで  
(26～47型まで)  
取付ピッチ 最大W642mm×H400mm  
までのユニバーサル

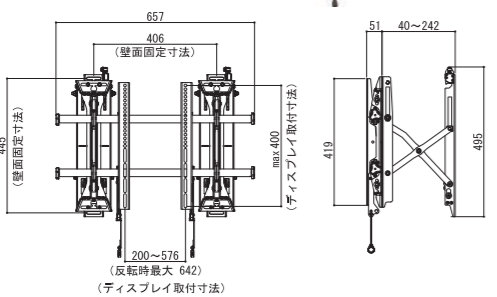
RoHS

Control  
横シフト

クリック  
コネクト

ケーブル  
マネジメント

Adjust  
独立調整



型番	税抜価格(円)	質量(kg)
MSM1U-VK	118,000	13.2

壁掛・固定タイプ

XSM1U

超大型

対応サイズ 113kg まで  
(55～100型まで)  
取付ピッチ 最大W1070mm×H600mm  
までのユニバーサル

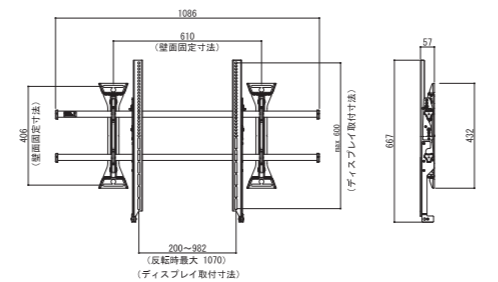
RoHS

Control  
横シフト

クリック  
コネクト

ケーブル  
マネジメント

Adjust  
独立調整



型番	税抜価格(円)	質量(kg)
XSM1U	65,000	8.8

LSM1U

大型

対応サイズ 90.4kg まで  
(37～86型まで)  
取付ピッチ 最大W871mm×H500mm  
までのユニバーサル

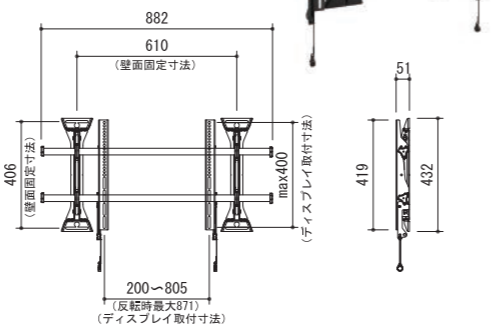
RoHS

Control  
横シフト

クリック  
コネクト

ケーブル  
マネジメント

Adjust  
独立調整



型番	税抜価格(円)	質量(kg)
LSM1U	50,000	7.3

MSM1U

中型

対応サイズ 56.7kg まで  
(26～55型まで)  
取付ピッチ 最大W642mm×H400mm  
までのユニバーサル

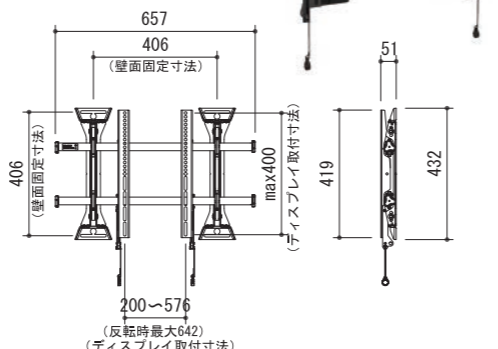
RoHS

Control  
横シフト

クリック  
コネクト

ケーブル  
マネジメント

Adjust  
独立調整



型番	税抜価格(円)	質量(kg)
MSM1U	39,000	6.0

壁掛・傾斜角度調整タイプ

XTM1U

超大型

対応サイズ 113kg まで  
(55～100型まで)  
取付ピッチ 最大W1070mm×H600mm  
までのユニバーサル

RoHS

傾斜

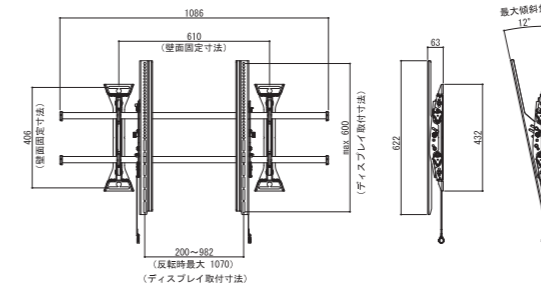
Control  
横シフト

クリック  
コネクト

ケーブル  
マネジメント

Adjust  
独立調整

CENTRIS



型番	税抜価格(円)	質量(kg)
XTM1U	78,000	9.5

LTM1U

大型

対応サイズ 90.4kg まで  
(37～86型まで)  
取付ピッチ 最大W871mm×H500mm  
までのユニバーサル

RoHS

傾斜

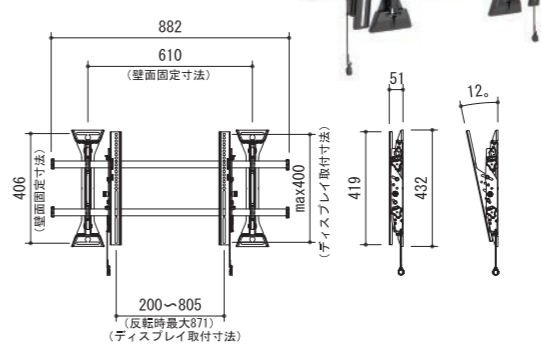
Control  
横シフト

クリック  
コネクト

ケーブル  
マネジメント

Adjust  
独立調整

CENTRIS



型番	税抜価格(円)	質量(kg)
LTM1U	69,000	8.2

MTM1U

中型

対応サイズ 56.7kg まで  
(26～65型まで)  
取付ピッチ 最大W650mm×H400mm  
までのユニバーサル

RoHS

傾斜

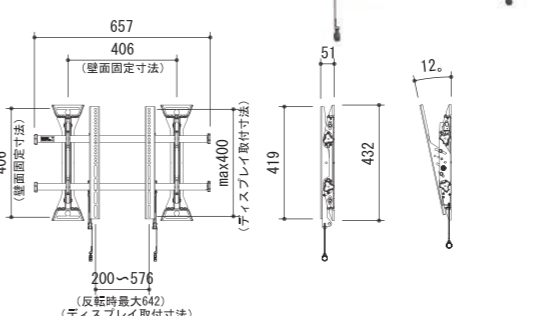
Control  
横シフト

クリック  
コネクト

ケーブル  
マネジメント

Adjust  
独立調整

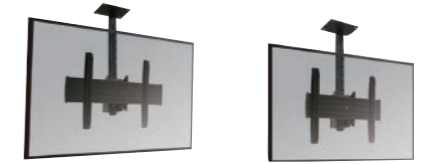
CENTRIS



型番	税抜価格(円)	質量(kg)
MTM1U	46,000	6.8

天吊タイプマウントオプション

※対象: LCM1U (K)・MCM1U (K)



様々な設置環境に対応するオプション ネジ切りタイプ

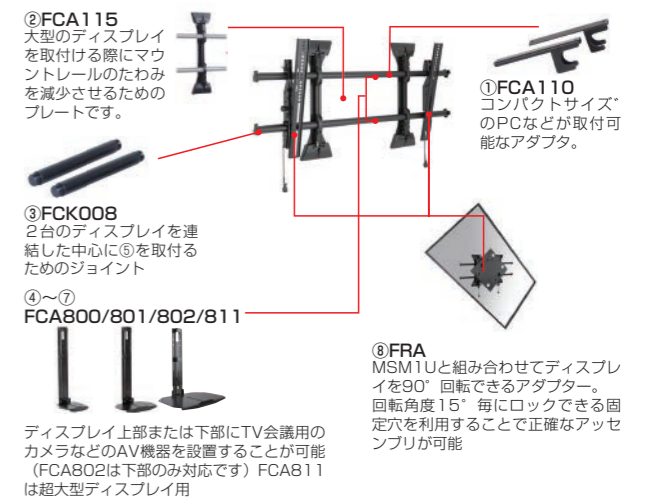


天吊タイプマウントオプション

No.	型番	品名	税抜価格(円)
①	CMA110	フラットシーリングプレート	12,000
②	CMA330	オフセットシーリングプレート	10,000
③	CMA365	トラスシーリングアダプター	12,000
④	CMA366	トラススパニングアダプター	27,000
⑤	CMA372	オフセットユニストラットアダプター	12,000
⑥	CMA395	アングル付きシーリングプレート	12,000
⑦	CMS380	トラスシーリングクランプ	34,000
⑧	CMS003	延長ボール (76mm)	1,800
⑨	CMS006	延長ボール (152mm)	4,000
⑩	CMS012	延長ボール (305mm)	8,000
⑪	CMS018	延長ボール (457mm)	10,000
⑫	CMS0203	延長ボール (663～993mm)	28,000
⑬	CMS0305	延長ボール (968～1603mm)	32,000
⑭	CMS0507	延長ボール (1578～2213mm)	43,000
⑮	CMS0608	延長ボール (1883～2518mm)	46,000

壁掛タイプマウントオプション

※対象: XSM1U・LSM1U・MSM1U・XTM1U・LTM1U・MTM1U



壁掛タイプマウントオプション

No.	型番	品名	税抜価格(円)
①	FCA110	PCアダプター	6,000
②	FCA115	ウォールプレート	24,000
③	FCK008	コネクティングジョイント	10,000
④	FCA800	追加シェルフ (シェルフ幅200mm)	29,000
⑤	FCA801	追加シェルフ (シェルフ幅300mm)	34,000
⑥	FCA802	追加シェルフ (シェルフ幅450mm)	36,000
⑦	FCA811	追加シェルフ (シェルフ幅350mm)	41,000
⑧	FRA	フリースタイルローテーションアダプター	76,000

※⑦FCA811は超大型用です。

ディスプレイマウント関連

ディスプレイマウント

ディスプレイマウント関連

ディスプレイマウント

CHIEF



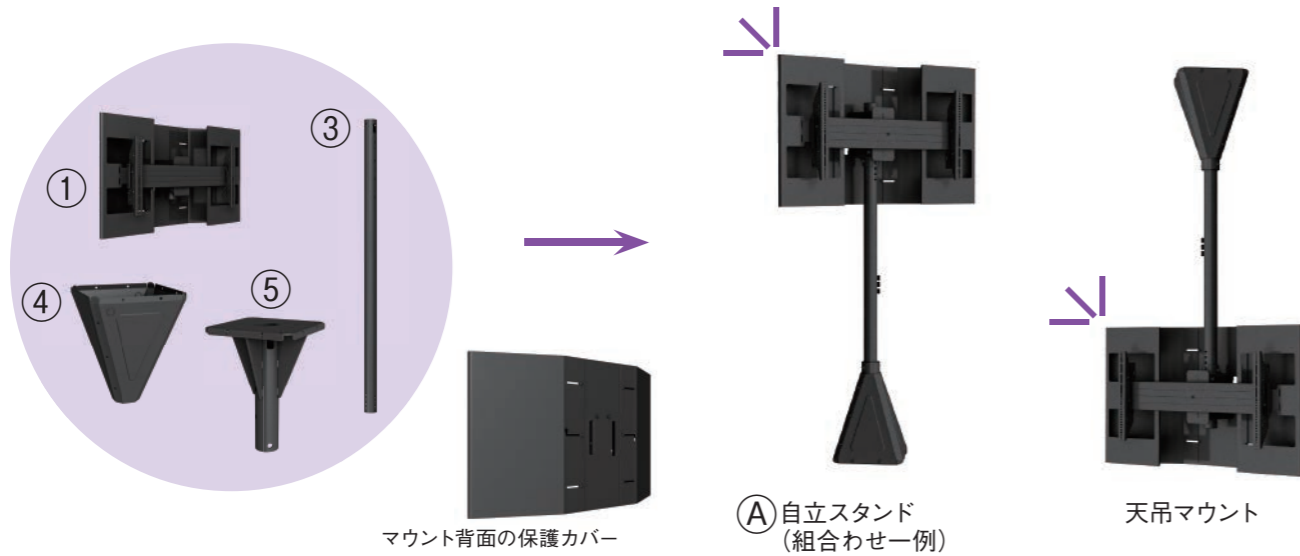
屋外サイネージにおける、フラットパネルディスプレイの設置に最適！  
ディスプレイエンクロージャー / 自立スタンド / 天吊・壁掛け金具

アウトドア・自立 / 天吊りマウント

屋外対応ディスプレイモニターを自立 / 天吊りできるマウントユニットです。

RoHS

- 自立スタンド固定、または天井吊り下げのどちらにも対応。アンカー固定方式で安全面にも考慮
- 専用ポールは2種類の長さより選定。固定プレートも屋外シリーズ専用
- マウント背面は脱着可能な保護カバーを装備



マウント背面の保護カバー

④自立スタンド  
(組合わせ一例)

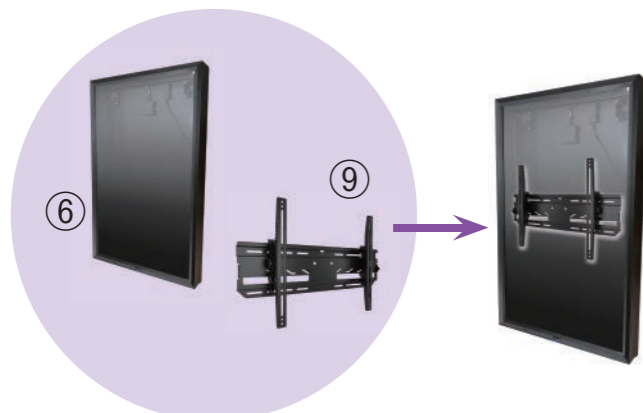
天吊マウント

自立スタンド・天吊り・壁掛けにもパーツの組み合わせによって様々なシーンでのご提案が可能です。

- 2画面スタンドや両面天吊り等も対応可能です。



アウトドア・壁掛マウントソリューション



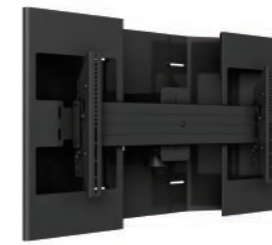
※取付け可否はエンクロージャーの中に収納するモニターの仕様と設置環境により異なります。



※イメージ画像

①OLCM1U

1画面用



対応サイズ 113.4kg まで (42 ~ 65 型まで)

取付ピッチ 最大取付けピッチ VESA  
W : 800mm × 400 mm

②OLCM2X1U

2画面用



対応サイズ 113.4kg × 2面まで (42 ~ 55 型まで)

取付ピッチ 最大取付けピッチ VESA  
(参考値として) W800mm × H400 mm

③ODAC0203B  
ODAC0506B

アウトドア専用ポール



ODAC0203B 長さ : 756 mm

ODAC0506B 長さ : 1670 mm

④ODAPCVRB

プレートカバー



シーリングプレートやポールを保護するための屋外対応・専用カバー

⑤ODA330B

シーリングプレート



コンクリート面に4点のアンカー固定を施して取付けるタイプの床・天井共通用ベースプレート

耐荷重 181.4kg

⑥TVS5255/TVS6065

アウトドアエンクロージャー



TVS5255

対応サイズ 52 ~ 55 型まで

最大収納寸法 749mm × 1256mm × 110mm

TVS6065

対応サイズ 60 ~ 65 型まで

最大収納寸法 875mm × 1485mm × 110mm

⑦OLCB1U

両面用



対応サイズ 113.4kg まで (42 ~ 65 型まで)

取付ピッチ 最大取付けピッチ VESA  
W : 800mm × 400 mm

⑧OLCB2X1U

両面2画面用



対応サイズ 113.4kg × 2面まで (42 ~ 55 型まで)

取付ピッチ 最大取付けピッチ VESA  
(参考値として) W800mm × H400 mm

⑨ODMLT

壁掛マウント



対応サイズ 113.4kg × 2面まで (42 ~ 55 型まで)

耐荷重 79.4kg

取付ピッチ 最大取付けピッチ VESA  
W : 640mm × 400 mm



※イメージ画像

No.		型番	税抜価格(円)	本体質量(kg)
①	1画面用	OLCM1U	オープン	23.3
②	2画面用	OLCM2X1U		42.5
③	アウトドア専用ポール	ODAC0203B		5.0
③		ODAC0506B		8.6
④	プレートカバー	ODAPCVRB		ND
⑤	シーリングプレート	ODA330B		13.9
⑥	アウトドアエンクロージャー	TVS5255		38.5
⑥		TVS6065		46.2
⑦	両面用	OLCB1U		19.3
⑧	両面2画面用	OLCB2X1U	38.0	
⑨	壁掛けマウント	ODMLT	5.7	

大型ディスプレイ用スタンド

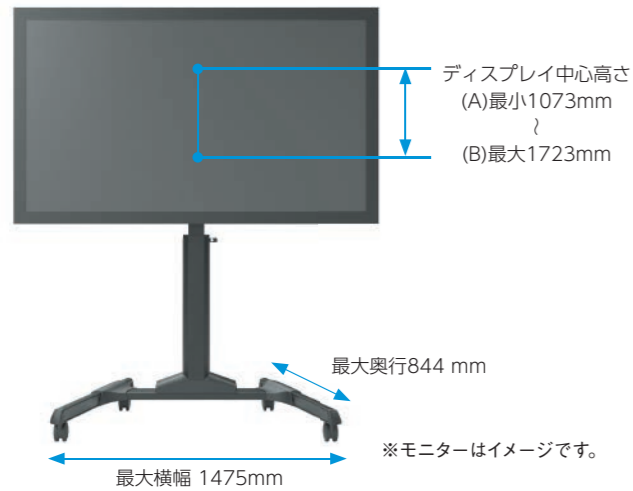
電動昇降タイプ

LPE1U

対応サイズ	90.4Kgまで (42~71型まで)
取付ピッチ	最大 W862 × H1512mm

型番	税抜価格(円)	質量(kg)
LPE1U	オープン	41.5

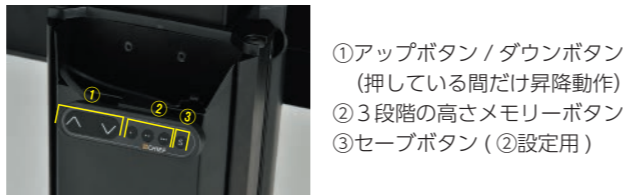
広い高さ調整範囲が特徴の、電動昇降タイプの大型ディスプレイ用スタンド。大型脚部パーツを採用しているため、タッチパネルディスプレイ取り付け時でも抜群の安定感です。また、オプション品を組み合わせることで会議用カメラの設置を簡単に行う事も可能です。



ボタン操作のみで簡単昇降!



高さ調整用ワイヤードリモコン付



組み合わせ一例



LPE1U オプション

ハドルショットシェルフ



カメラシェルフ



ワイド中間シェルフ



ゴム製  
キャスター



MODERNSOLID (モダンソリッド) は人間工学に根差した機能的にもデザイン性にも優れた液晶モニタ用アームを開発し、常に先進的な商品を生み出しています。

水平垂直多関節アーム

VESA規格取付タイプ

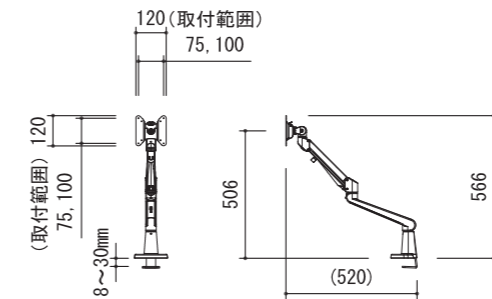
EA-NA111-WH ホワイト  
EA-NA111-B1 ブラック

RoHS

対応サイズ	3~8kg (26型まで)
取付ピッチ	VESA 75mm・100mm

●厚さ8~30mmの机天板にクランプで固定する水平・垂直アームです。

オフィスや作業現場でもご活用いただけます。



型番	税抜価格(円)	質量(kg)
EA-NA111-WH EA-NA111-B1	オープン	2.8

EA-111D

対応サイズ	3~8kg (26型まで)
取付ピッチ	VESA 75mm・100mm

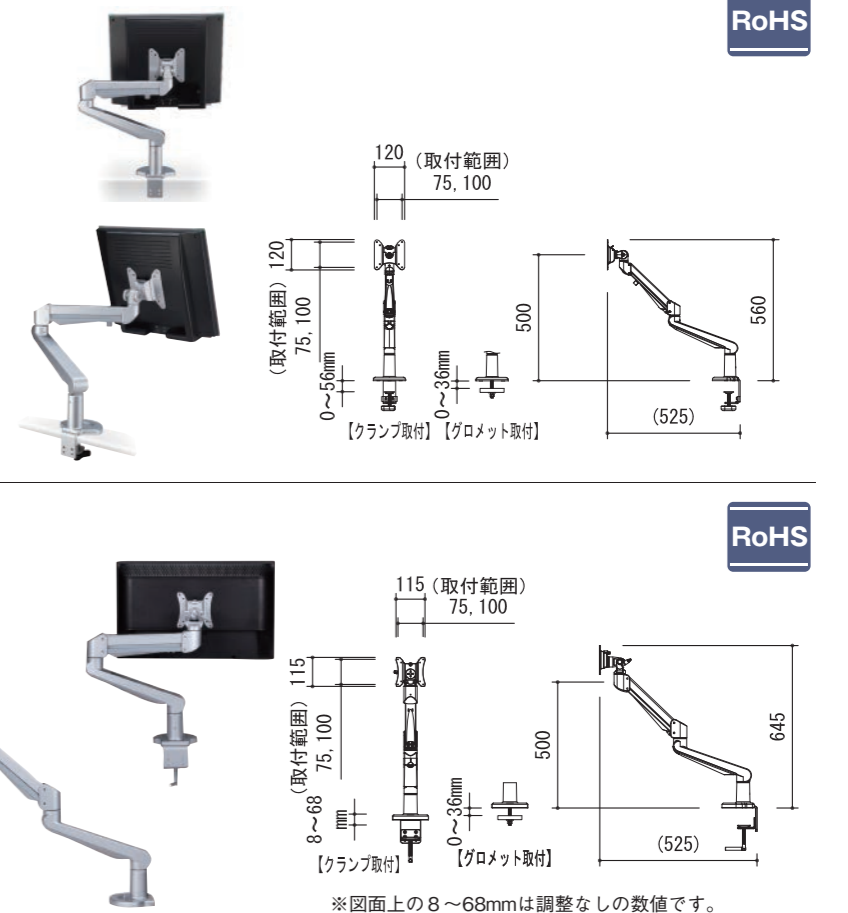
- クランプタイプとグロメットタイプの2タイプの設置方法を選択することができます。
- ケーブルガイドを有しており、配線の露出を抑えることができます。
- モニタ取付部はワンタッチ機構を有しております。
- ガススプリングを内蔵しており、スムーズな可動を実現しております。

型番	税抜価格(円)	質量(kg)
EA-111D	オープン	3.1

EA-211

対応サイズ	8~19kg (26型まで)
取付ピッチ	VESA 75mm・100mm

型番	税抜価格(円)	質量(kg)
EA-211	オープン	6.2



RoHS

RoHS



B-TECHはイギリス (UK) のディスプレイマウント総合メーカーです。  
業務用ディスプレイマウント (壁埋込/マルチディスプレイタイプ)

## マルチディスプレイスタンド

### BT8370 / BT8371 / BT8372

レベラータイプ      キャスタータイプ      アンカー固定タイプ



対応サイズ 50kg (ディスプレイ 1 台あたり)  
(32 ~ 70 型まで)

※VESAアーム (BT8390-VESA400MFA) 使用の場合は  
46型以上からとなります。

取付ピッチ W: 200 ~ 600mm  
H: 200 ~ 400mm までのユニバーサル

パーツの組合せを変えることで、さまざま  
な設置環境に対応します。

組合せの詳細はお問合せください。

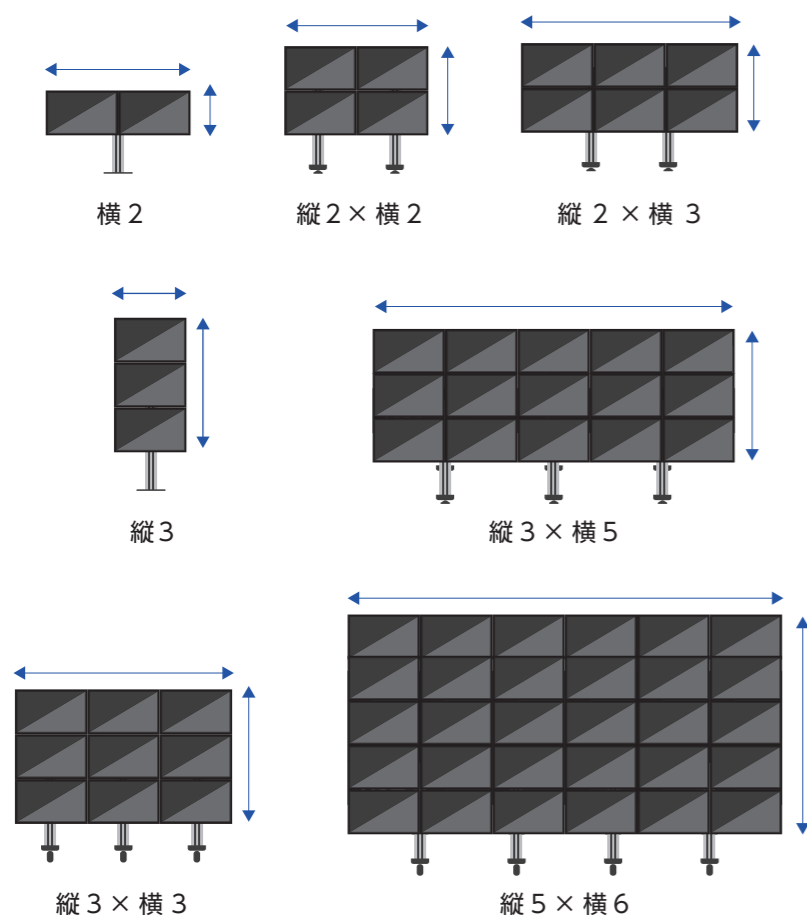


BT8370

BT8371

BT8372

#### 組合せ自由



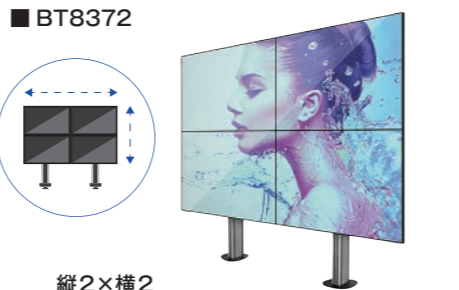
#### 組合せ一例

■ BT8371



縦2×横2

■ BT8372



縦2×横2

型番	税抜価格(円)	質量(kg)
BT8370	オープン	システム構成により変動します
BT8371	オープン	システム構成により変動します
BT8372	オープン	システム構成により変動します

※モニターサイズ・設置台数・設置方法によりパーツ構成が  
変わります。詳細につきましては都度ご相談下さい。

※図面に関してはお問い合わせください。

#### 共通仕様



煩雑なケーブル類がス  
マートに収納できるカ  
バー付属

#### BT8370専用



床固定金具 (オプシ  
ョン) を使用する事で安  
全性を増します。

#### BT8372専用



小型の固定ベース採  
用により、限られたス  
ペースへの設置が可能

## メニューボード

## 壁面・天吊マウント



### BT8330 BT8332

壁面マウント      天吊マウント

対応サイズ 50kg (ディスプレイ 1 台あたり)  
(32 ~ 70 型まで)

取付ピッチ W: 200 ~ 800mm  
H: 200 ~ 400mm までのユニバーサル

※800×400mmの場合は別売りのアダプタが必要です。

型番	税抜価格(円)	質量(kg)
BT8330	オープン	システム構成により変動します

型番	税抜価格(円)	質量(kg)
BT8332	オープン	システム構成により変動します

※モニターサイズ・設置台数・設置方法によりパーツ構成  
が変わります。詳細につきましては都度ご相談下さい。



- 水平バー (300/500/700/1500/1750/  
2000mm) の組み合わせで任意の長さで設置可能
- 設置するモニター・場所によってVESAアームの種  
類が選択可能 (固定/チルト/マイクロアジャス  
トタイプ) ※下記のラインナップをご参照ください。
- 壁面マウントBT8330を取付ける際は使用する  
VESAアームに応じて壁面取付金具を選択してく  
ださい。

フラット固定アームの場合	角度調整アームの場合	水平バー 上下2段連結壁付け用
BT8390-WFK-1	BT8390-WFK-2	BT8390-WFK-3

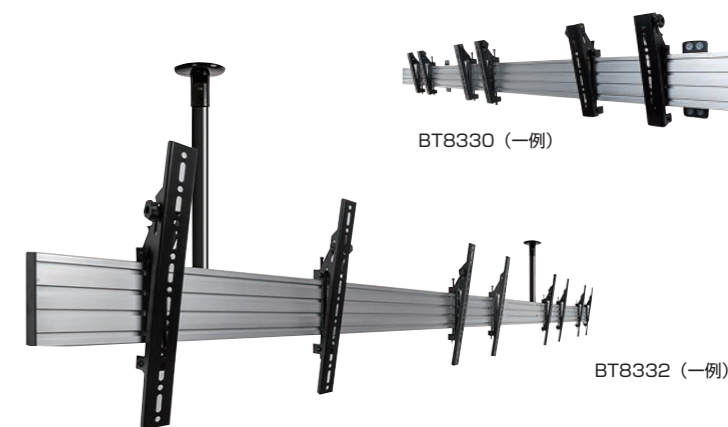
- 天吊マウントBT8332を取付ける際は設置する環  
境に応じて延長ポールを選択してください。

#### 天吊マウント用オプション

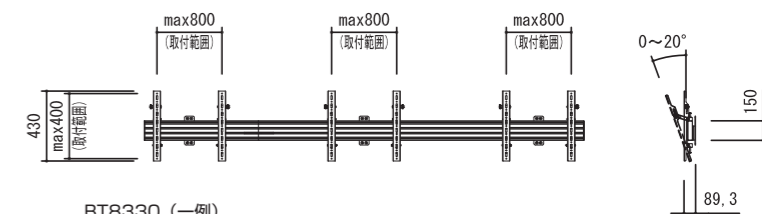
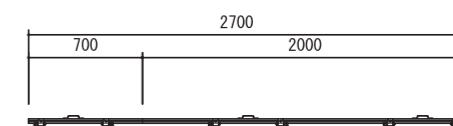
- ① 天吊マウント
- ② 天吊マウント延長ポール  
(0.5m, 1m, 1.5m, 2m)
- ③ ポール取付カラー



BT8330 (一例)



BT8332 (一例)



BT8330 (一例)

## B-TECHマルチディスプレイスタンド メニューボード 共通オプション

#### VESAアーム



※対象: BT8370, BT8371, BT8372,  
BT8330, BT8332

#### VESAアームラインナップ

型番	品名
① BT-8390-VESA200F	VESA200mm用 フラット固定アーム
② BT-8390-VESA200T	VESA200mm用 角度調整付アーム(10/15/20°)
③ BT-8390-VESA400F	VESA400mm用 フラット固定アーム
④ BT-8390-VESA400T	VESA400mm用 角度調整付アーム(10/15/20°)
⑤ BT-8390-VESA400MAF	VESA400mm用 微調整機能付フラットアーム
⑥ BT-8390-VESA400MAP	VESA400mm用 微調整機能付フッシュアーム
⑦ BT-8390-VESA800F	VESA800mm用 フラット固定アーム
⑧ BT-8390-VESA1200F	VESA1200mm用 フラット固定アーム

●設置するモニター・場所によって VESA アームの種類が選択可能 (固定/チルト/マイクロア  
ジャストタイプ)



## マルチディスプレイマウント

## プッシュ式展開収納マウント

### BT8310XL

RoHS 大型

対応サイズ 125kg (ディスプレイ 1 台あたり)  
(70 ~ 120 型まで)

取付ピッチ VESA W: 200~400mm  
H: 100~400mm  
同梱アダプタ使用時  
VESA: 600mm×400mm

型番	税抜価格(円)	質量(kg)
BT8310XL	オープン	12.2

※質量は同梱アダプタ 1.2kg を含まない数値

プッシュアーム部分などを  
強化した大型モニター用の  
収納マウント



### BT8310

RoHS

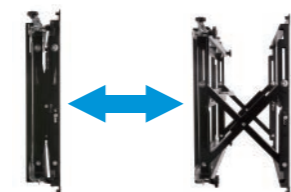
対応サイズ 75kg (ディスプレイ 1 台あたり)  
(42 ~ 70 型まで)

取付ピッチ W: 200 ~ 400mm  
H: 100 ~ 400mm までのユニバーサル  
同梱アダプタ使用時  
VESA: 600mm×400mm

型番	税抜価格(円)	質量(kg)
BT8310	オープン	11.0

※質量は同梱アダプタ 1.2kg を含まない数値

迫出し可能



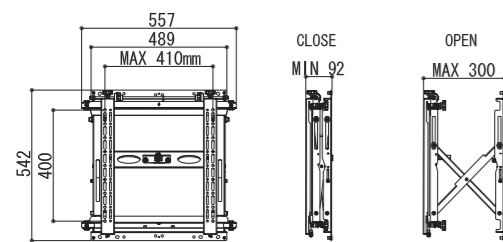
BT8310XL・BT8310  
共通オプションロック



型番	税抜価格(円)
BT8310-LK	オープン



※設置イメージ



### BT8309

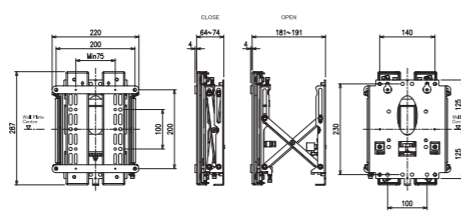
RoHS 中型

対応サイズ 25kg (ディスプレイ 1 台あたり)  
(42 型まで)

取付ピッチ VESA 75mm・100mm・200mm  
(同梱アダプタ使用時  
VESA 200×200mm)

型番	税抜価格(円)	質量(kg)
BT8309	オープン	3.6

※質量は同梱アダプタ 0.3kg を含まない数値



### BT8312

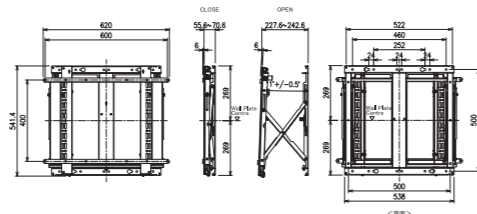
RoHS 薄型

対応サイズ 50kg (ディスプレイ 1 台あたり)  
(43 ~ 70 型まで)

取付ピッチ W: 200 ~ 400mm H: 100 ~ 400mm  
(同梱アダプタ使用時 VESA 600×400mm)

型番	税抜価格(円)	質量(kg)
BT8312	オープン	10.8

※質量は同梱アダプタ 1.2kg を含まない数値



## 超大型ディスプレイスタンド

### BT8564

RoHS

対応サイズ 130kg (ディスプレイ 1 台あたり)  
(65 ~ 120 型まで)

取付ピッチ W: 1000 H: 600mm  
VESA: 1000mm×600mm



ロックブレーキ付  
き大型キャスター  
(標準装備)



モニター設置後の  
高さ調整機能  
(標準装備)



AVシェルフ取付可能  
(オプション)



型番	税抜価格(円)	質量(kg)
BT8564	オープン	38.6

Super Vision 「コストパフォーマンスに優れた製品」をコンセプトに  
企画/開発されたブランドです。

## プルダウン式ディスプレイマウント

### SVW-GX48

RoHS 左右首振  
水平調整  
±3.0°

対応サイズ 13 ~ 35kg まで (43 ~ 70 型まで)

取付ピッチ VESA W: 200~600mm  
H: 200~400mm  
ユニバーサル対応として  
600×538mmまで

傾斜角度 取付モニターによる ※詳細はお問合せ下さい。

左右首振 ±30°

### 空間を最大限に生かす時代へ

- 黒板の上に設置しているテレビを視聴の際には見やすい位置までプルダウン。
- 角度も自在に調整可能です。
- ハンドルを引くだけの操作は女性でも楽々行えます。
- いつもはテレビを黒板の上に収納している教室などの空間も最大限に活かせます。



◆ガススプリング機構  
モニターの質量に合わせて調節  
でき、動きをスムーズにします。



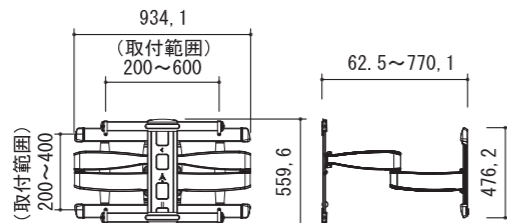
型番	税抜価格(円)	質量(kg)
SVW-GX48	オープン	14.2

ディスプレイウォールマウント

**VXF730-B2**

対応サイズ	79kg まで (46 ~ 95 型まで)
取付ピッチ	W 200 ~ 600mm H 200 ~ 400mm までのユニバーサル
傾斜角度	-17° ~ +8°
左右首振	±64°

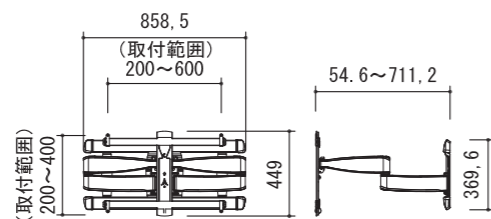
型番	税抜価格(円)	質量(kg)
VXF730-B2	オープン	24.1



**VLF728-B2**

対応サイズ	56kg まで (42 ~ 90 型まで)
取付ピッチ	W 200 ~ 600mm H 200 ~ 400mm までのユニバーサル
傾斜角度	-15° ~ +5°
左右首振	±60°

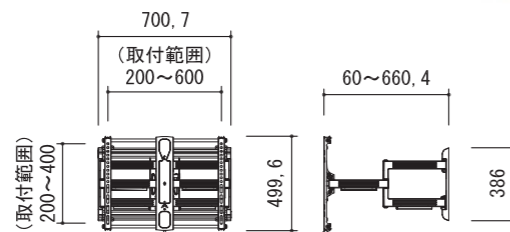
型番	税抜価格(円)	質量(kg)
VLF728-B2	オープン	15.3



**CILF226-B1**

対応サイズ	61kg まで (40 ~ 80 型まで)
取付ピッチ	W 200 ~ 600mm H 200 ~ 400mm までのユニバーサル
傾斜角度	-15° ~ +4°
左右首振	±49°

型番	税抜価格(円)	質量(kg)
VLF728-B2	オープン	11.2



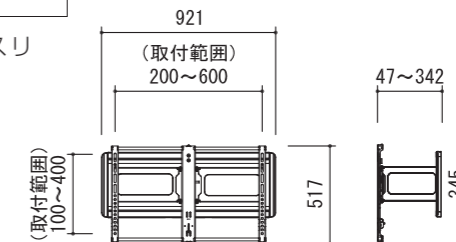
**VLF613-B2**



対応サイズ	56.7kg まで (40 ~ 80 型まで)
取付ピッチ	W 200 ~ 600mm H 100 ~ 400mm までのユニバーサル
傾斜角度	-10° ~ 0°
左右首振	±25°

●アーム収納時で47mmの超薄型スーパースリム・フルモーションマウントです。

型番	税抜価格(円)	質量(kg)
VLF613-B2	オープン	15.2

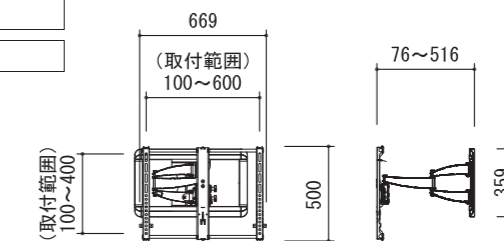


**VMF620-B2**



対応サイズ	34kg まで (37 ~ 55 型まで)
取付ピッチ	W 100 ~ 600mm H 100 ~ 400mm までのユニバーサル
傾斜角度	-17° ~ 10°
左右首振	±90°

型番	税抜価格(円)	質量(kg)
VMF620-B2	オープン	11.3



**F215c-B2**

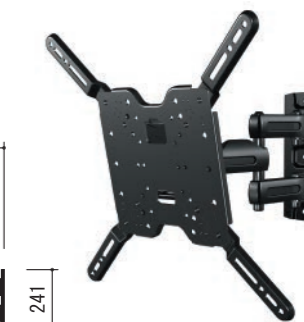
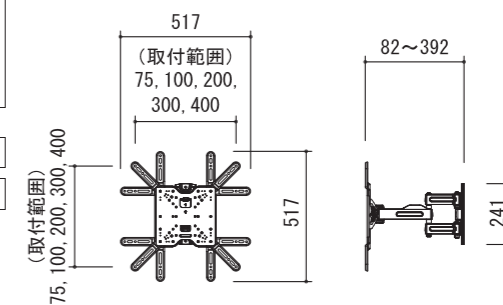


対応サイズ	27kg まで (32 ~ 47 型まで)
取付ピッチ	VESA (W×H) 75×75 100×100 100×200 200×100 200×200 300×200 300×300 400×200 400×300 400×400

※取付ピッチの単位はmmです。

傾斜角度	±16°
左右首振	±90°

型番	税抜価格(円)	質量(kg)
F215c-B2	オープン	4.2

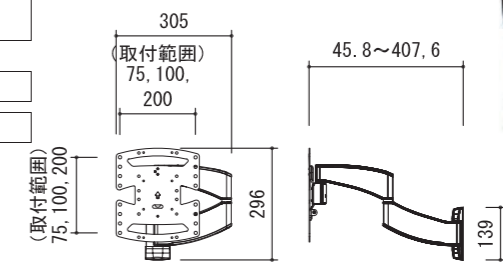


**VSF716-B2**



対応サイズ	15kg まで (19 ~ 40 型まで)
取付ピッチ	VESA (W×H) 75×75 100×100 200×100 200×200
傾斜角度	-16° ~ +8°
左右首振	±90°

型番	税抜価格(円)	質量(kg)
VSF716-B2	オープン	2.6





ディスプレイウォール・マウント

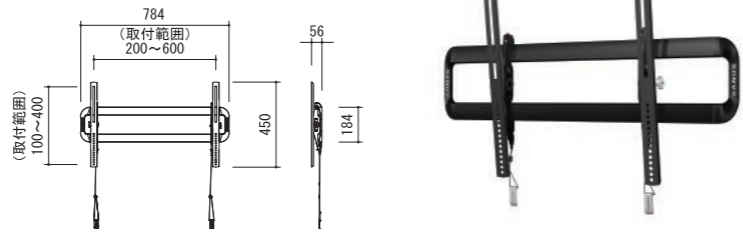
ティルトタイプ

VLT5-B2

RoHS 傾斜角度 大型

対応サイズ	56.7kg (ディスプレイ 1 台あたり) (51 ~ 80 型まで)
取付ピッチ	W200 ~ 600 H100 ~ 400 までのユニバーサル
傾斜角度	-12° ~ +7°

型番	税抜価格(円)	質量(kg)
VLT5-B2	オープン	4.2



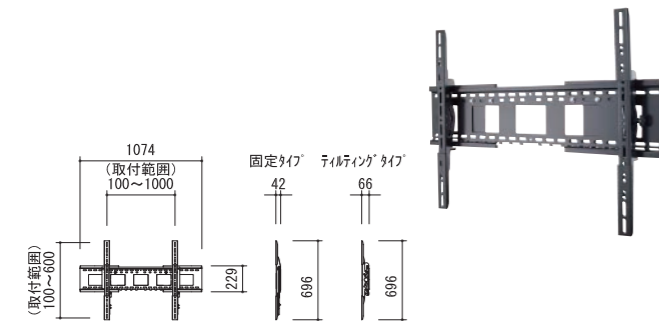
VMPL3b

RoHS 傾斜角度 大型 超薄型

対応サイズ	127kg まで (27 ~ 110 型まで)
取付ピッチ	W100~1000mm H100~600mm (延長金具あり) H100~400mm (延長金具なし) までのユニバーサル
傾斜角度	-10° ~ +8°

※後継機あり: VXT7-B2

在庫限り



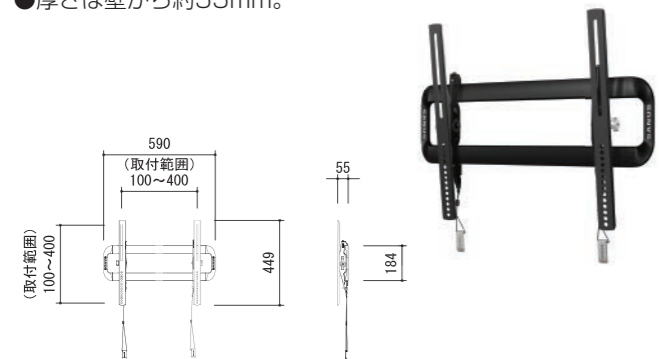
型番	税抜価格(円)	質量(kg)
VMPL3b	オープン	11.6

VMT5-B2

RoHS 傾斜角度 中型

対応サイズ	34.0kg まで (37 ~ 55 型まで)
取付ピッチ	W100~400mm H100~400mm までのユニバーサル
傾斜角度	-11° ~ +8°

●厚さは壁から約55mm。



型番	税抜価格(円)	質量(kg)
VMT5-B2	オープン	2.6

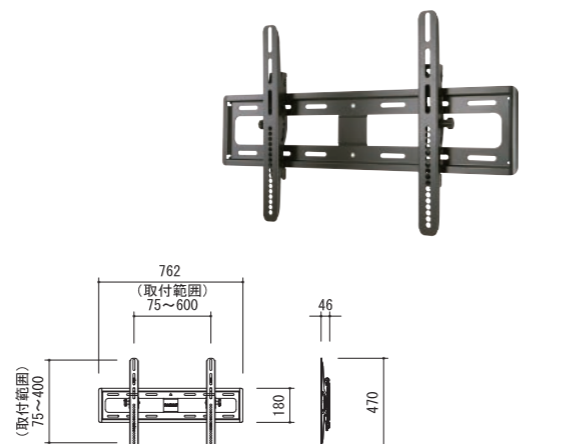
VMPL50A-B1

RoHS 傾斜角度 大型

対応サイズ	68kg まで (32 ~ 85 型まで)
取付ピッチ	W75~600mm, H75~400mm
傾斜角度	-8° ~ +8°

※後継機あり: VMPL50A-B2

在庫限り



型番	税抜価格(円)	質量(kg)
VMPL50A-B1	オープン	3.8

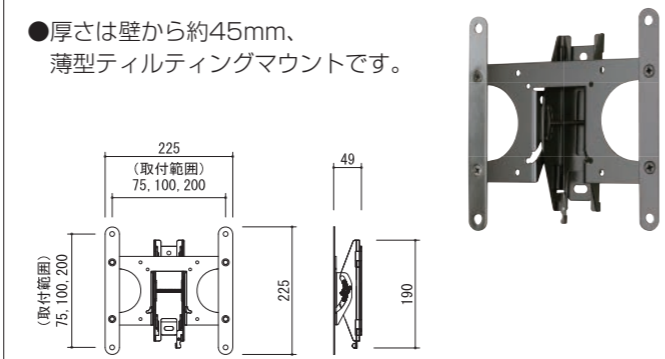
VST4-B2

RoHS 傾斜角度 小型

対応サイズ	22.6kg まで (13 ~ 39 型まで)
取付ピッチ	VESA (W×H) 75×75 100×100 100×200 200×100 200×200
傾斜角度	-18° ~ +13°

※取付ピッチの単位はmmです。

●厚さは壁から約45mm、薄型ティルトタイプマウントです。



型番	税抜価格(円)	質量(kg)
VST4-B2	オープン	1.4

ディスプレイウォール・マウント (超薄型固定タイプ)

LL22-B1

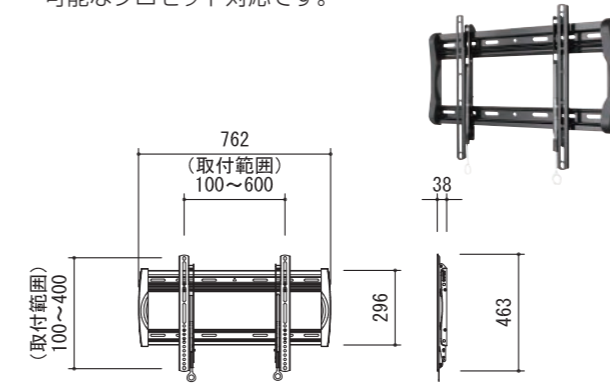
RoHS 大型

プロセッサ対応

対応サイズ	79.3kg まで (37 ~ 90 型まで)
取付ピッチ	W100~600mm H100~400mm までのユニバーサル

薄さ 38mm

●ディスプレイ取付後でも水平及び高さの微調整が可能なプロセッサ対応です。

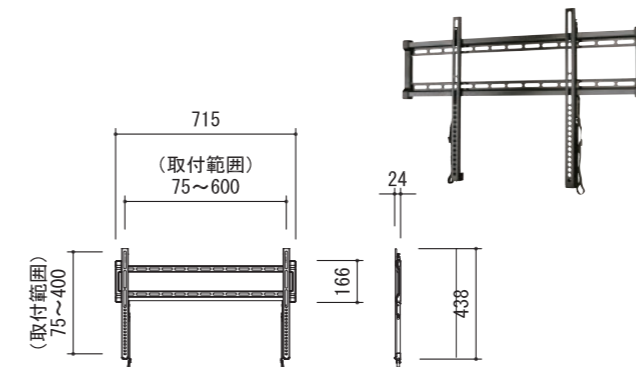


型番	税抜価格(円)	質量(kg)
LL22-B1	オープン	3.3

F55c-B2

RoHS 中型

対応サイズ	58kg まで (47 ~ 90 型まで)
取付ピッチ	W100~600mm H100~400mm までのユニバーサル

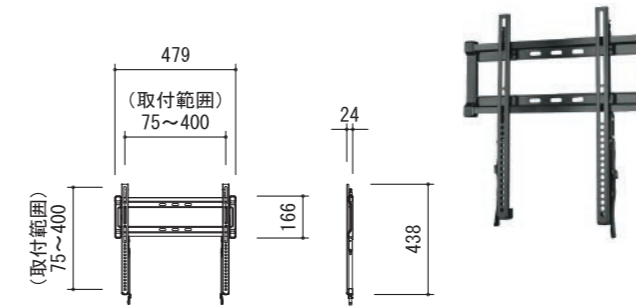


型番	税抜価格(円)	質量(kg)
F55c-B2	オープン	2.0

F32c-B2

RoHS 中型

対応サイズ	36kg まで (32 ~ 55 型まで)
取付ピッチ	W75~400mm H75~400mm までのユニバーサル



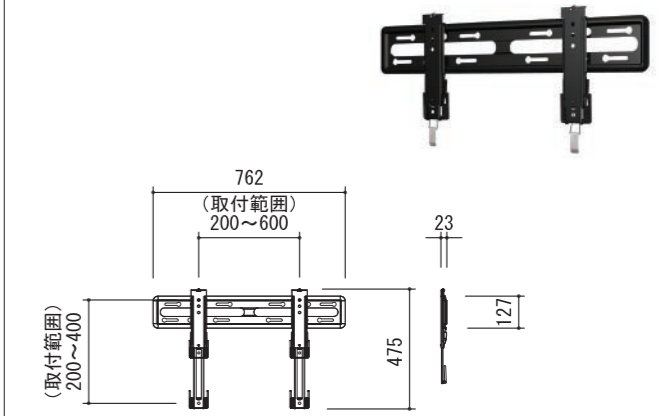
型番	税抜価格(円)	質量(kg)
F32c-B2	オープン	1.8

VLL5-B2

RoHS 大型

対応サイズ	56.7kg まで (42 ~ 90 型まで)
取付ピッチ	W200~600mm H200~400mm までのユニバーサル

薄さ 23mm



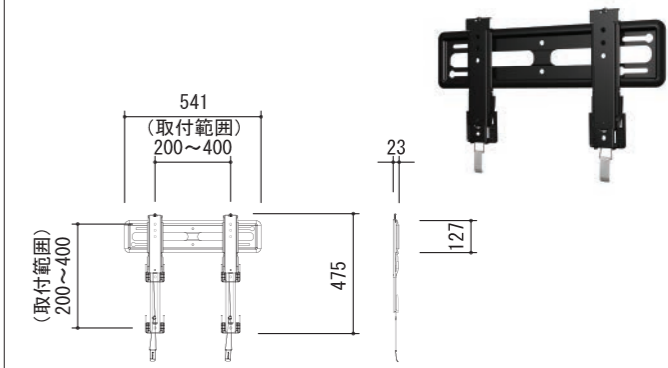
型番	税抜価格(円)	質量(kg)
VLL5-B2	オープン	3.5

VML5-B2

RoHS 中型

対応サイズ	34.0kg まで (37 ~ 55 型まで)
取付ピッチ	W200~400mm H200~400mm までのユニバーサル

薄さ 23mm



型番	税抜価格(円)	質量(kg)
VML5-B2	オープン	2.2

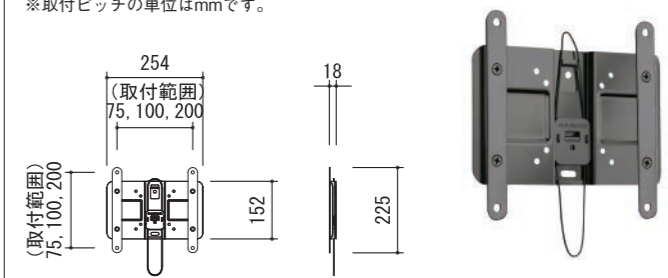
VSL4-B2

RoHS 小型

対応サイズ	22.7kg まで (13 ~ 39 型まで)
取付ピッチ	VESA (W×H) 75×75 100×100 100×200 200×100 200×200

薄さ 約16mm

※取付ピッチの単位はmmです。



型番	税抜価格(円)	質量(kg)
VSL4-B2	オープン	0.8

## AV機器関連

プロジェクター関連製品とAVラックの製品一覧です。

プロジェクターマウントは様々な設置環境に合わせて各種タイプをご用意。プロジェクターカートは学校の教室など使用環境を考慮した高機能・高品質の製品を取り揃えました。

受注生産品は、構造/耐震設計に基づいて設計・製作・施工いたします。



## プロジェクターマウント

### PJH-1000S / 2000S

最大積載量 PJH-1000S 50kgまで  
PJH-2000S 25kgまで

PJH-1000Sは質量50kgまで、PJH-2000Sは質量25kgまでのプロジェクターに対応します。



RoHS

#### PJH-1000S/2000S 用オプション

振れ止め金具 (PJS-F) を利用し  
た際の最大積載量

【振れ止め金具】 PJS-F

PJH-1000S  
最大積載量 80kg まで  
PJH-2000S  
最大積載量 50kg まで



プロジェクターの  
水平方向可動範囲  
22°

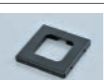
調整可能!

調整範囲(mm)

PJH-1000S / 690 ~ 1017  
PJH-2000S / 1190 ~ 2017

型番	税抜価格(円)	質量(kg)
PJH-1000S	オープン	12.8
PJH-2000S	オープン	14.9

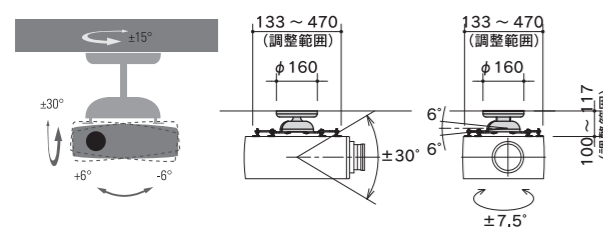
【天井化粧板】 PJS-C	
型番	税抜価格(円)
PJS-F	オープン
PJS-C	オープン



## VMPR1

最大積載量 22.7kg まで

s (シルバー) b (ブラック)



型番	税抜価格(円)	質量(kg)
VMPR1(s)(b)	35,500	1.7(全パーツ使用時)

耐荷重量内であれば、ほぼすべてのプロジェクターを3点または4点留めで吊り下げできるように設計されたプロジェクターマウントです。

VMPR1は傾斜天井への取付も可能なように、傾斜天井用アダプターと17.8cmのつり下げパイプを同梱しています。



延長パイプ未装着時  
製品サイズ 305~457×305~457×102mm

延長パイプ装着時

延長パイプ装着時  
製品サイズ 305~457×305~457×298mm

ブラックタイプとシルバータイプが  
お選びいただけます。ブラック  
タイプには黒のカバー、シルバー  
タイプにはシルバーのカバーが  
ついていますが、どちらのタイプ  
にも白のカバーを同梱しています。

マウントしたプロジェクターの上下  
角度、左右角度、水平角度の調整  
はそれぞれが独立して調整でき  
ます。そのためスクリーンへの投射  
角度を簡単かつ完璧にセットでき  
ます。

## プロジェクターマウント

### PJH-3950i

最大積載量 20kg まで

質量 20kg までのプロジェクターに対応したユニバーサルタイププロジェクターマウント。基本性能に特化したローコストタイプ。

弊社 HP 内の  
PJH-3950i のページは  
こちら

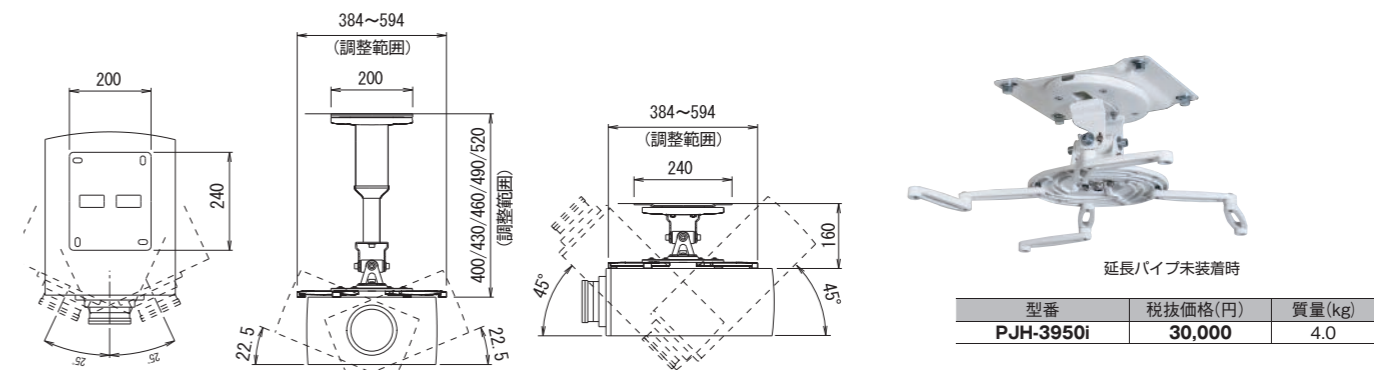


RoHS

コードをケース内に  
すっきり収納できます。

延長パイプ装着時

延長パイプ未装着時



型番	税抜価格(円)	質量(kg)
PJH-3950i	30,000	4.0

### PJH-S / M / L

最大積載量 S/M/L 30kg まで

低天井から高天井まで取付場所を幅広くカバーします。プロジェクターの大きさに合わせてS、M、L、3種類の本体があります。吊下げパイプは6種類からお選びいただけます。

型番	税抜価格(円)	アタッチメント寸法	質量(kg)
PJH-S本体	66,000	260×160	2.6
PJH-M本体	69,000	300×300	4.0
PJH-L本体	71,000	400×400	5.8

ご注文時にはプロジェクターの機種をご確認ください。  
機種に合わせて取付穴を加工して出荷します。

ご注文時にはパイプセットをご指定ください。  
パイプを使用しないで天井に取り付ける場合はオプションの天井直付プレートが必要です。

#### PJH-S/M/L 用オプション

天井直付プレート 振れ止め金具 スラブ埋込金具



型番	税抜価格(円)
天井直付プレート	オープン
振れ止め金具	オープン
スラブ埋込金具	オープン

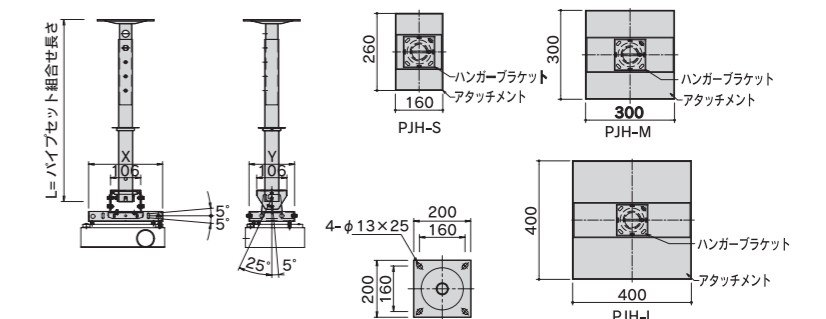
パイプセットPS

パイプセット



RoHS

PSパイプセット寸法の  
計算方法の詳しい内容は  
弊社HPをご覧ください。

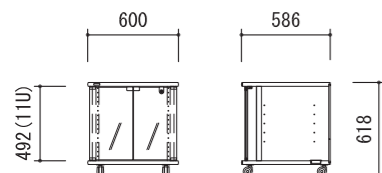


型番	パイプセットサイズ (調整4段階)	税抜価格(円)	質量(kg)
PS-450	L-440/490/540/590	13,000	3.2
PS-650	L-640/690/740/790	13,000	3.7
PS-850	L-840/890/940/990	13,000	4.2
PS-1050	L-1040/1090/1140/1190	13,000	4.8
PS-1250	L-1240/1290/1340/1390	15,000	5.3
PS-1450	L-1440/1490/1540/1590	15,000	5.8

\*オプション：傾斜自在スラブ取付板/振れ止め金具セット

# BR-EIA110 (W/K) (ガラス扉)

EIA規格11ユニットラック F☆☆☆☆



\*棚板はオプションです。

型番		税抜価格(円)	質量(kg)
白	ダークグレー		
BR-EIA110W	BR-EIA110K	オープン	25

付属品 マウントビス 16本

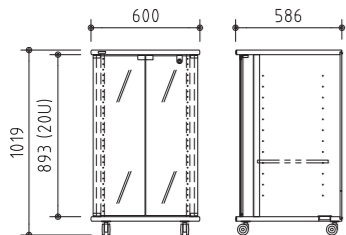


BR-EIA110W

BR-EIA110K

# BR-EIA200 (W/K) (ガラス扉)

EIA規格20ユニットラック F☆☆☆☆



\*棚板はオプションです。

型番		税抜価格(円)	質量(kg)
白	ダークグレー		
BR-EIA200W	BR-EIA200K	オープン	38

付属品 マウントビス 20本



BR-EIA200W

BR-EIA200K

### BR-EIAシリーズ共通機能

- φ60mmキャスターの採用で、高い安全性を実現。
- ハンドル付機器もマウント可能なゆりの奥行。
- 天板、底板は傷から守るソフトエッジ加工。
- 一つの鍵で管理が可能。(BR-EIA1515Wを除く)



扉全開

背面

### BR-EIAシリーズ共通オプション

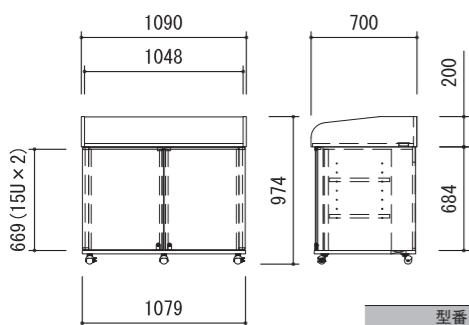
#### オプション棚板

型番	税抜価格(円)
BS-20	5,000

### 受注生産品

# BR-EIA1515W

EIA規格30ユニットラック F☆☆☆☆



型番	税抜価格(円)	質量(kg)
BR-EIA1515W	オープン	40

付属品 棚板2枚



F☆☆☆☆ (Fフォースター) とはシックハウス症候群を引き起こす原因とされる有害物質、ホルムアルデヒドの発散量を表す等級で、ホルムアルデヒドの発散レベルを、JIS (日本工業標準調査会)、JAS (日本農林規格) または国土交通大臣認定によって星の数で等級分けされたラ

ックで、F☆☆☆☆ (Fフォースター) はその中で、発散レベルの最も低い製品に表示することができる最高ランクの等級での最上位規格を表す表示です。EIAマウントラックやプロジェクターカート「PJシリーズ」は、ホルムアルデヒド等級の最上位規格、F☆☆☆☆ (Fフォースター) 適合製品です。

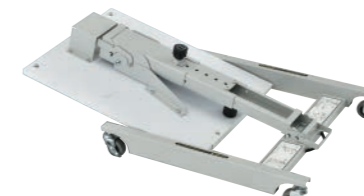
# PJ-FH

折畳式チルト機能付き プロジェクターカート

折りたたんで収納可能!  
チルト機能式プロジェクターカートです。



使用例



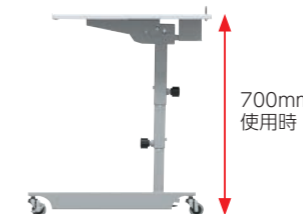
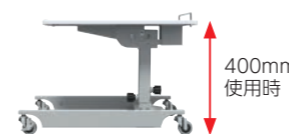
収納時



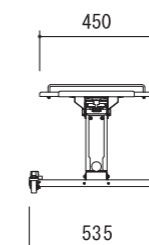
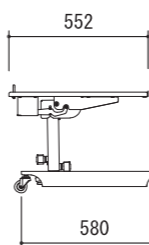
型番	税抜価格(円)	使用時寸法 W×D×H(mm)	収納時寸法 W×D×H(mm)	質量 (kg)
PJ-FH	オープン	535×630×400~700	535×872×246	10.4

天板高は400mm~700mmまで調節できます

天板の高さ(設置床面から天板まで)は、400mm~700mmまで調整できます。



高さ調節範囲  
400~700



コンパクトで安心設計

天板の耐荷重は安心の20kg



天板の有効寸法:  
W450mm×D526mm



ストッパーキャスター付  
(前輪のみ)

最大12度の角度調節が可能です



プロジェクターカート

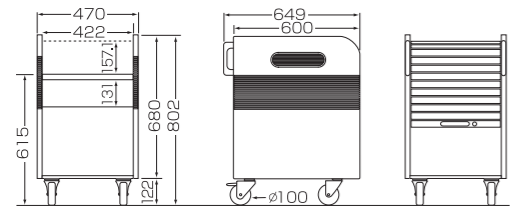
クローズドタイプ鍵付タイプ

PJ-CW

シャッター扉コンパクトタイプ

F☆☆☆☆

オールインワンカートのコンパクトタイプ。棚板の高さ調整ができるようになったことで超短焦点プロジェクターにも対応



型番	税抜価格(円)	質量(kg)
PJ-CW	73,000	30



4段階の高さ調整

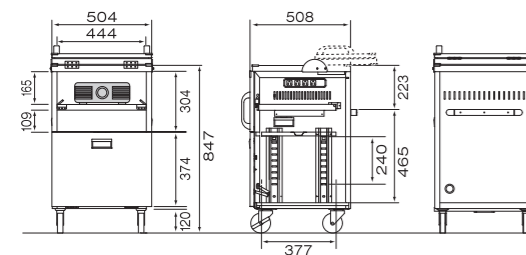


超短焦点プロジェクターを収納したまま使用できます。(プロジェクターのサイズによっては対応しないものもあります)

PJ-I

2段階扉タイプ

鍵付扉で管理・保管も安心！！  
教室にぴったり！！  
ICT 活用の力強いサポーターです。



型番	税抜価格(円)	質量(kg)
PJ-I	86,000	23

2段階扉

開けるとパソコン台として活用できる2段階扉。PCをカートの近くに置いておきたいご要望と、映像をささげることなく操作できる快適さを両立させました。

4口コンセント

5mの電源コードがついたマグネットタイプの4口コンセント付。機器を結線したまま収納できます。



取り外し可能背板  
背面の配線入れ替え、メンテナンスが容易です。

鍵付

φ100大型キャスター  
大型車輪(φ100mm)の採用で、ドアの敷居でも簡単に乗り越えることができます。



PJ-I 使用時



PJ-I 収納時前面

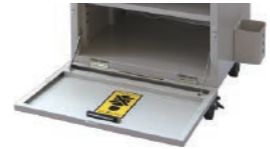
チルト機能

プロジェクター台は5段階の角度調節機能付。投影角度が定まらない不満を解消します。



高さ調節できる棚板

8段階に調節できる自由棚は奥行きも十分確保。書画カメラなどの収納に便利です。



扉シール部分



PJ-CW

PJ-CW シャッター閉

PJカート用スクリーンホルダー  
(オプション) PJ-CW共用

WOLシリーズのスクリーンをそのままホルダーに収納できます。



写真はPJ-CWカートにWOL-FXスクリーン(左)とWOLマグネットスクリーン(右)をスクリーンホルダーに収納したものです。

型番	税抜価格(円)	質量(kg)
PJO-H	9,500	1.5



ノートPC/タブレット収納充電保管カート

(鍵付き移動式) 受注生産品

TNSシリーズ

タブレット、大型ノートパソコンを収納・充電できる移動式カートです。鍵付きのラックで、全台を充電しながら保管できます。

文部科学省推進「GIGAスクール構想」に対応。  
教育現場のICT環境  
「児童・生徒1人1台パソコン・タブレット」推進をサポートします。



※写真はイメージです。



※写真はイメージです。

使いやすさと安全性を確保した新設計！



- 出し入れしやすく前扉は左右 220 度開閉。
- イタズラ防止対策で操作ユニットも庫内に格納。
- 保管に安全なロックキーを採用。
- 設置場所を問わないプロメット。  
左右側面・後方本体背面の3箇所にプロメット(通線孔)を設け外部からの電源が引込み可能なので保管中に充電可能です。
- デジタルプログラムタイマーによる輪番充電機能(オプション)

カスタマイズ  
対応可能

※詳細はお問合せ下さい。

型番	税抜価格(円)	外形サイズ W×H×D (mm)	PC/タブレット 収納有効寸法 W×H×D (mm)
TNS-30	オープン	660×1030×450	32×220×340
TNS-44		900×1162×550	34×280×400



移動が簡単な大型キャスター  
前面の2台はストッパー付き



電源コンセント



移動に便利な天板引き板  
※オプション

島根県津和野町内小学校



ノートPC/タブレット収納充電保管カート

(鍵付き移動式)受注生産品

NC-20SW

(ノートPC 収納用)

ノートパソコン、タブレットを  
収納保管ができる移動式カート。

TC-40SW

(タブレット 収納用)

グリーン購入法適合商品



NC-20SW 内部



TC-40SW 内部

型番	税抜価格(円)
NC-20SW	オープン
TC-40SW	オープン

## 電動装置関連

プロジェクターの昇降用リフターや重量用バトン機構など、舞台・ホール・スタジオなどの大型スペースで活躍する電動装置です。

受注生産品は、構造/耐震設計に基づいて設計・製作・施工いたします。



GINZA SIX様 施設内中央吹き抜け部分 特殊バトン アート: ニコラ・ピュフ "Fantastic Gift" ~「冬の王国」と「夏の王国」の物語~ (2018年)

## 電動プロジェクター昇降装置

### KEPJ

小型から大型の液晶プロジェクターおよびDLPプロジェクターのパンタガイド式昇降装置 (メンテストローク付) です。設置環境に応じた設計で、安全性、静寂性に優れたメカニズムを採用しています。

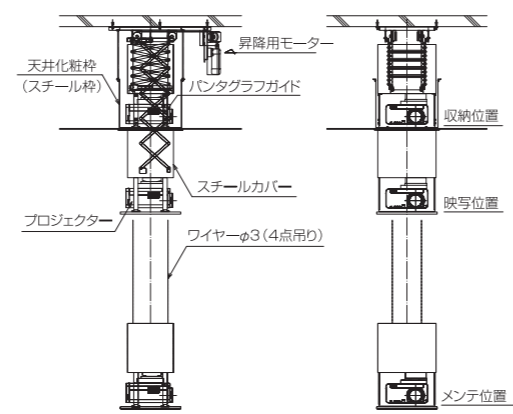
低位置タイプからプロジェクターメンテナンス対応のロングストロークタイプまでバリエーションは多彩です。



KEPJ	
駆動方式	ワイヤー吊り下げパンタガイド方式
ストローク	6000mm以下(メンテストロークなしは3000mm以下)
モーター	AC100V、200W~750W
税抜価格(円)	別途見積



※プロジェクターのメンテナンス時に床面まで下降可能です。



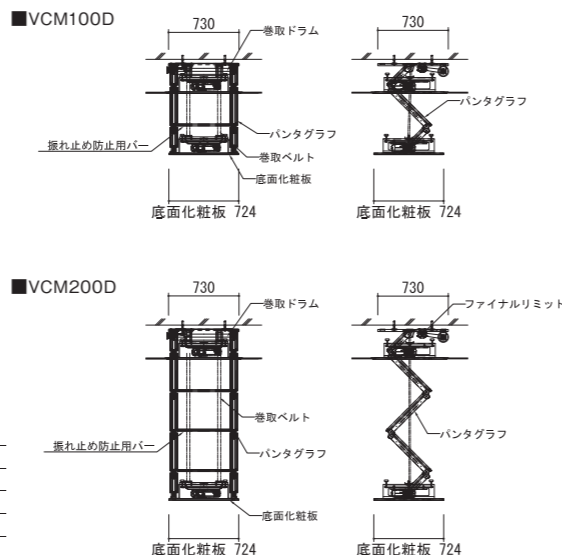
## VCM100D / VCM200D

超薄型デザインの電動プロジェクター昇降装置。運転中の揺れを最大限抑制する堅牢設計のアーム構造。



VCM100D	
駆動方式	ベルト吊りパンタガイド方式
ストローク	315.5~1020mm
モーター出力	AC 100V 140W
総吊下荷重	40kg
税抜価格(円)	別途見積

VCM200D	
駆動方式	ベルト吊りパンタガイド方式
ストローク	315.5~1910mm
モーター出力	AC 100V 140W
総吊下荷重	40kg
税抜価格(円)	別途見積



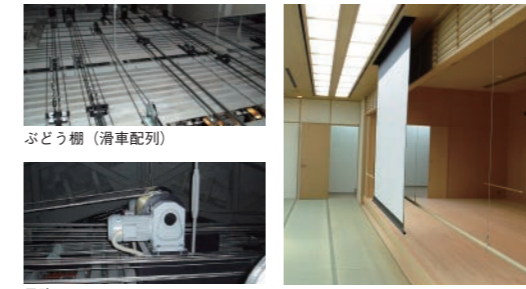
## 大型昇降バトン/舞台設備

## 重量用バトン機構

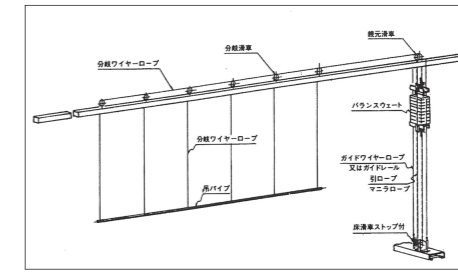
### KBC

美術バトン・照明バトン

#### 大型スペースに設置する重量用バトン機構

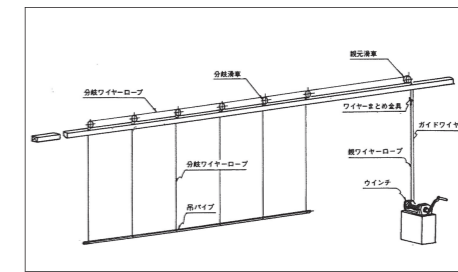


KBC	
仕様	打ち合わせ
価格	別途見積



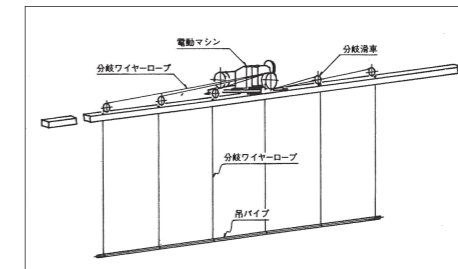
### KBC-R

ロープ引昇降式  
●簡易型昇降装置 (例) 吊物加重20kgのもの、旗及び議題吊用。  
●バランス式昇降装置 (例) 照明器具、幕類など必ず、吊物と同一のウェイトを必要とします。



### KBC-W

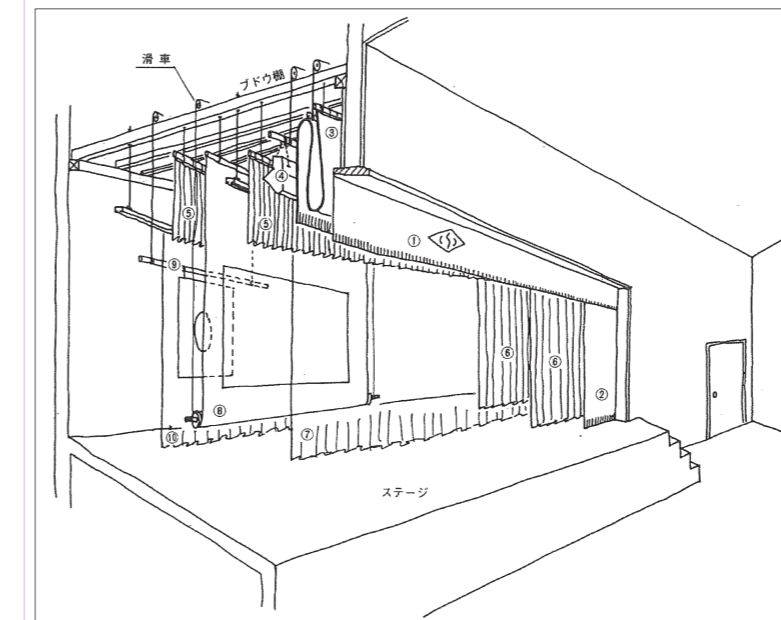
ウィンチ昇降式  
●バランスなしで比較的軽い吊物をつける場合。(例) 照明器具、幕類など



### KBC-E

電動昇降式  
●網元のスペースがない場合や、床に網元などがあると邪魔になる場合。  
●昇降速度の均一を必要とする場合。(例) テレビスタジオなどの照明器具、比較的重い吊物の場合。

## 舞台吊物設置配置例



名称	方式	設置仕様
① 一文字幕	固定式吊	釘打固定、パイプ吊
② 袖幕	固定式吊	釘打固定、パイプ吊
③ 縦帳	三枚折上式	電動式、ウィンチ式
④ 照明バトン	昇降式	手動式(バランス式)、電動式
⑤ カスミ幕	固定吊式	パイプ吊
⑥ サイド幕	固定吊式	パイプ吊
⑦ 中引幕	引分式(レール吊)	電動式、ウィンチ式、ロープ引式
⑧ 映写スクリーン	巻上式	電動式、ウィンチ式、ロープ巻上式
⑨ 美術バトン	昇降式(バランス式、簡易式)、電動式	
⑩ 後引幕	引分式(レール吊)	ウィンチ式、ロープ引式

一文字幕(水引幕) : 舞台額縁表の上部に位置しマーク(紋)が入ることがある  
袖幕(源氏幕) : 一文字幕の後に額縁の両脇に位置する。  
縦帳(本縦帳) : 舞台前列に位置し舞台と客席を仕切る幕で、ステージの内では最も豪華な布地が使用される。  
(絞)縦帳 : 洋風なおもむきの催しなどに使用される本縦帳に準ずる。定型絞り、変形絞り、蝶開(オペラカーテン)などがある。  
(引)縦帳 : ステージの天井(ぶどう棚)が低い場合に使用される。  
暗転幕 : 場面の転換に使用される。  
固定式幕 : 歌舞伎などの催しに使用される黒、柿、萌色の3色が使用される片引幕方式  
引割幕 : 左右開きの構造とし舞台前方にあるものを前引幕、舞台中央のものを中引幕、後方のものを後引幕という  
カスミ幕 : (一文字幕、水引幕)舞台上部の視界を遮ると共に奥行きに立体感を増す。  
サイド幕(脇幕) : 舞台両脇の視界を遮ると共に奥行きに立体感を増す。  
バトン : 電動又は手動昇降装置とし吊り下げのものが照明器具の場合、照明バトンと称し、議題や旗、背景幕などを吊り下げのものを美術バトンという。  
音響反射板 : 音楽会などに主として使用され、吊物設備の内では重量物の部類に属し入念な取付を要します。  
映写スクリーン : 昇降式の場合は舞台のほぼ中央に固定張込式の場合は後壁面に取り付けられる。  
スクリーンカットマスク : 映写画面の寸法を調整する物で左右開閉式とする。  
大黒幕 : 舞台後方に位置します。  
背景幕 : 幕に山、波、雲などの背景になる絵が描かれてあり美術バトンに併設して使用する。  
ホリゾン幕 : 舞台最後部に位置し、ホリゾン照明により、色彩を出し舞台効果をあげる。  
迫り上舞台 : 舞台床の一部を可動式にしたもので、中には回転盤を併設することがある。

舞台設備	
仕様	打ち合わせ
価格	別途見積

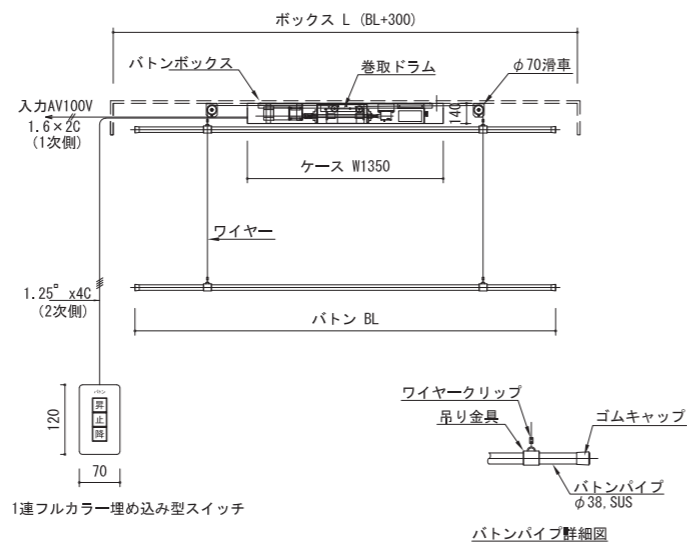
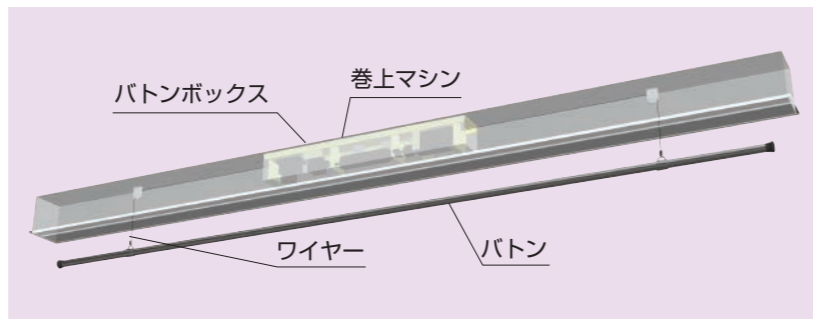


# KEB-L

RoHS

KICリトルボタンは、会議室、ホールやエントランスなどの洗練された意匠に対応すべくデザイン重視で開発されたボタンです。駆動部はスチール製化粧ケースに収められ美観を損なわず、動作音も従来品に比べて静かになりました。

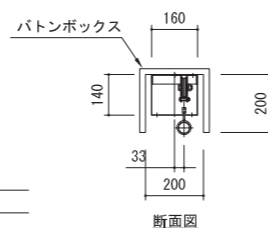
- 駆動部滑車は KIC アルミボックスに簡単に取付できます。
- 既存のアルミ製 / 木製 / スチール製 ボックスにも取付可能です。
- 吊下荷重は、15Kg / 30Kg / 50Kg の中からお選び下さい。
- カスタマイズ対応可能です。



カスタマイズ  
対応可能

### カスタマイズ

モーター出力	100W/200W/400W
吊下荷重	都度ご確認ください。
最大昇降距離	10,000mm
ボタン長さ	10,000mm
吊点数	2点/3点/4点



駆動部収納ボックスと滑車

### 標準仕様

モーター出力	40W/60W/90W
吊下荷重	15Kg/30Kg/50Kg
最大昇降距離	4000mm
ボタン長さ	4000mm
吊点数	2点
ボタンパイプ	φ38 ステンレス鏡面仕上
速度	8cm/Sec
滑車	φ70
ワイヤー	φ2.5 スチールワイヤー
価格	別途見積

# KEB-A / KEB-B

KEB-A	
吊下荷重	15kg
ボタン長さ	4m
モーター出力	40W
最大昇降距離	4m
ボタンパイプ	φ38mm SUS
吊点数	2点
ワイヤー	φ2
速度	10.6cm/sec
価格	別途見積

KEB-B	
吊下荷重	35kg
ボタン長さ	4m
モーター出力	100W
最大昇降距離	4m
ボタンパイプ	φ38mm SUS
吊点数	2点
ワイヤー	φ2~3
速度	11.3cm/sec
価格	別途見積



KEB-A

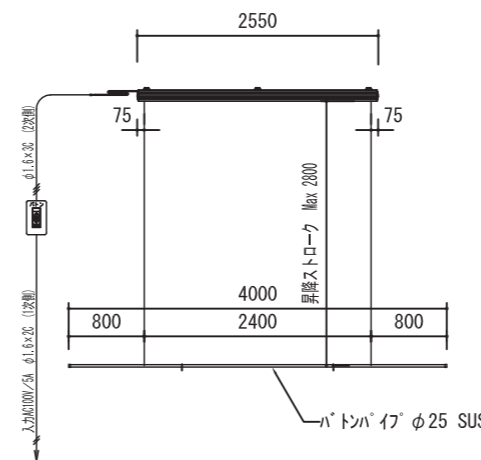


KEB-B

# KEB-CP

RoHS

赤外線リモコン標準装備



赤外線ワイヤレスリモコン



標準スイッチ



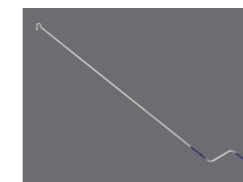
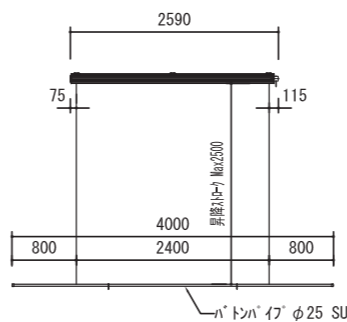
### KEB-CP

吊下荷重	15kg
ボタン長さ	4m
モーター出力	85W
最大昇降距離	2.8m
ボタンパイプ	φ25 SUS #400研磨
吊点数	2点
ワイヤー	φ1.5
速度	35.709mm/sec~57.596mm/sec (c 50Hz) 45.448mm/sec~73.304mm/sec (c 60Hz)
価格	別途見積

# KMB-CP (Kuru-Kuru)

RoHS

付属のハンドルをくるくるまわすことで、脚立等で高い位置に上がらなくても手元で掲示物等を掛けることができます。教室にある地図掛けの代わりとしても使用できます。※別注にて、ボタン棒の長さをご希望のサイズに対応いたします。(最大4mまで)



標準の付属ハンドルはL=1600mmです。天井高さにより、別注で長いハンドルも製作可能です。



付属品 ハンドルL=1600 Sカン 2個

### KMB-CP

型番	ボタン棒	ワイヤー (mm)	吊点数 (点)	吊下荷重 (kg)	標準ストローク (kg)	適用ボックス寸法 (mm)	質量 (kg)	駆動	税抜価格(円)
KMB-CP2025	φ25 BL=2000	1.5	2	10	2.5	200×200×2300	6.8	クランクギア式	オープン
KMB-CP3025	φ25 BL=3000	1.5	2	10	2.5	200×200×3300	7.5		
KMB-CP4025	φ25 BL=4000	1.5	2	10	2.5	200×200×4300	9.5		

# EBC

会議室や研修室、教室などにおいて遮光暗幕やバリアブルカーテンなどをAVシステムのシーンにあわせて作動させることができます。単独操作の場合もスイッチを押すだけのワンタッチ操作です。

- 手引きも可能な電磁クラッチモーターまたは、ロールスクリーンタイプもお選びいただけます。

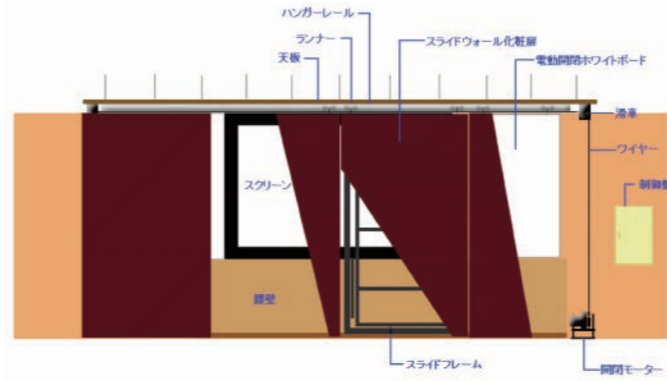
### EBC

仕様	打ち合わせ
価格	別途見積

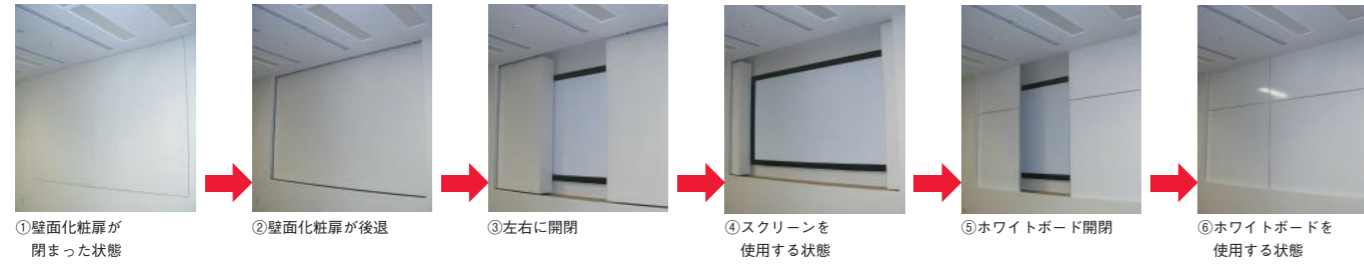


**ESWK** 左右開閉迫り出しタイプ

可動部化粧扉と周囲の壁面が面一で収まるタイプです。通常は周囲の壁面と同化しますので、お部屋の美観を損ないません。

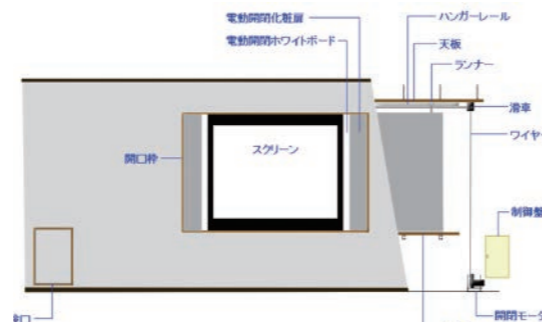


ESWK	
モーター定格 (仕様例)	AC100V 60W 2.2A スピードコントロール付(開閉用) AC100V 60W 2.1A×2(押し出し用)



**ERLK** 左右開閉タイプ

閉じた化粧扉を簡単に左右に開いて使用するタイプです。



ERLK	
モーター定格 (仕様例)	AC 100V 60W 2.2Aスピードコントロール式

**EUDK** 上下開閉タイプ

閉じた化粧扉を上下に開いて使用するタイプです。左右の戸袋部分をなくして、より開口を大きくしたい時などに適しています。



EUDK	
モーター定格 (仕様例)	AC100V 400W 9.2A×2 AC100V 750W 13.2A×2

**PJR** 設置条件に合わせて設計・製作いたします。

プロジェクターの特性に合ったミラーを、ポリエステルフィルムミラーまたは、表面鏡から選んで設計・製作いたします。



**PJST** 設置条件に合わせて設計・製作いたします。

反射ミラーと一体となった架台も製作いたします。



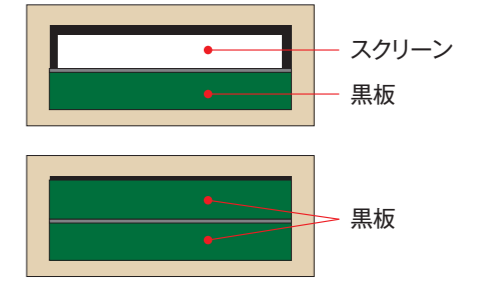
**EPK**

上下の黒板(又はホワイトボード)の位置を入れ替えることによって、黒板の全面を有効に使用することができます。上下2面とも収納すれば、奥に設置したスクリーンを使用できます。



電動上下交換収納装置 (2面収納)

電動上下交換収納装置 (2面収納)

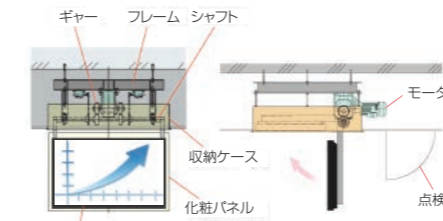


EPK	
モーター定格 (仕様例)	AC100V 400W 9.2A×2 AC100V 750W 13.2A×2 (大型の場合)
仕様	打ち合わせ
価格	別途見積

**KEDP**

フラットディスプレイ各サイズに対応した電動リフターです。

映像鑑賞時以外は天井にスッキリ収納し、お部屋の美観を損ないません。講義室や会議室に最適です。フラットディスプレイ複数台設置の環境で特に威力を発揮します。



フラットディスプレイ

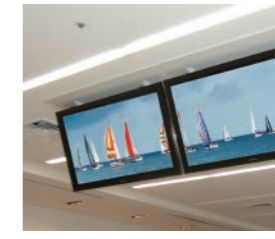
KEDP	
駆動方式	電動ギヤード跳ね上げ式
モーター	ギヤードモーター 200W ブレーキ付
電源	AC100V 50/60Hz
制御	DC24V制御
跳ね上げ角	0°~100°
価格	別途見積



リフター使用時



リフター収納時



2面リフター使用時



2面リフター収納時

**KEDP-BX**

フラットディスプレイ電動昇降機構とAV機器収納スペースがコンパクトにドッキングしたユニットです。フラットディスプレイサイズやシステムの仕様に応じて特注製作いたします。



電動装置を安全にご使用いただくため定期的なメンテナンスをおすすめします。弊社でも承っております。







# CSR (企業の社会的責任)

## 環境負荷低減への取り組み

環境負荷低減の取り組みは社会的責任を果たす上で不可欠な要素です。株式会社ケイアイシーは「環境負荷の低減活動を通じて経営基盤の充実と地球環境保全に貢献する」という基本理念のもとに、企業活動を通じて人々の健康と豊かな社会の実現を目指すことを目的として下記の方針を定めて事業の推進を図っております。

1. 事業活動、事務活動、及び当社の取扱商品が環境に与える影響を確実に把握し、当社にふさわしい環境管理活動を実施する。
2. 環境目的及び目標を設定し、妥当性を毎年見直すとともに環境マネジメントシステムを継続的に改善し汚染の予防に努める。具体的な改善活動として、以下のテーマに取り組んでいく。
  - 環境負荷物質の削減 ●省エネルギー
  - 省資源 ●廃棄物の削減 ●グリーン調達
3. 省エネルギーや環境負荷物質の削減を目的とする環境配慮された映像音響機器の販売を推進する。
4. 環境に関する法令、協定その他の要求事項を遵守する。
5. 当社の業務に従事する全ての人が環境管理活動方針を理解し、本方針に則した活動が行えるよう環境教育を促進する。
6. この環境方針はホームページ等で広く一般に公表する。



ISO14001に準拠した環境マネジメントシステムの認証を本社・東京支店にて取得しました。



欧州連合 (EU) において施行された規制で特定有害物質「鉛・水銀・カドミウム・六価クロム・ポリ臭化ビフェニル・ポリ臭化ジフェニルエーテル」などを含まない素材を使用しております。

2019年7月22日より規制対象が拡大され (RoHS2)、新たに4物質が追加されました。(DEHP:フタル酸ビス(2-エチルヘキシル)、BBP:フタル酸ブチルベンジル、DBP:フタル酸ジブチル、DIBP:フタル酸ジイソブチル) ケイアイシーでは、『Se ホワイト』にて、追加4物質の規制内含有量を確認済です。その他製品についても順次対応すべく検証中です。

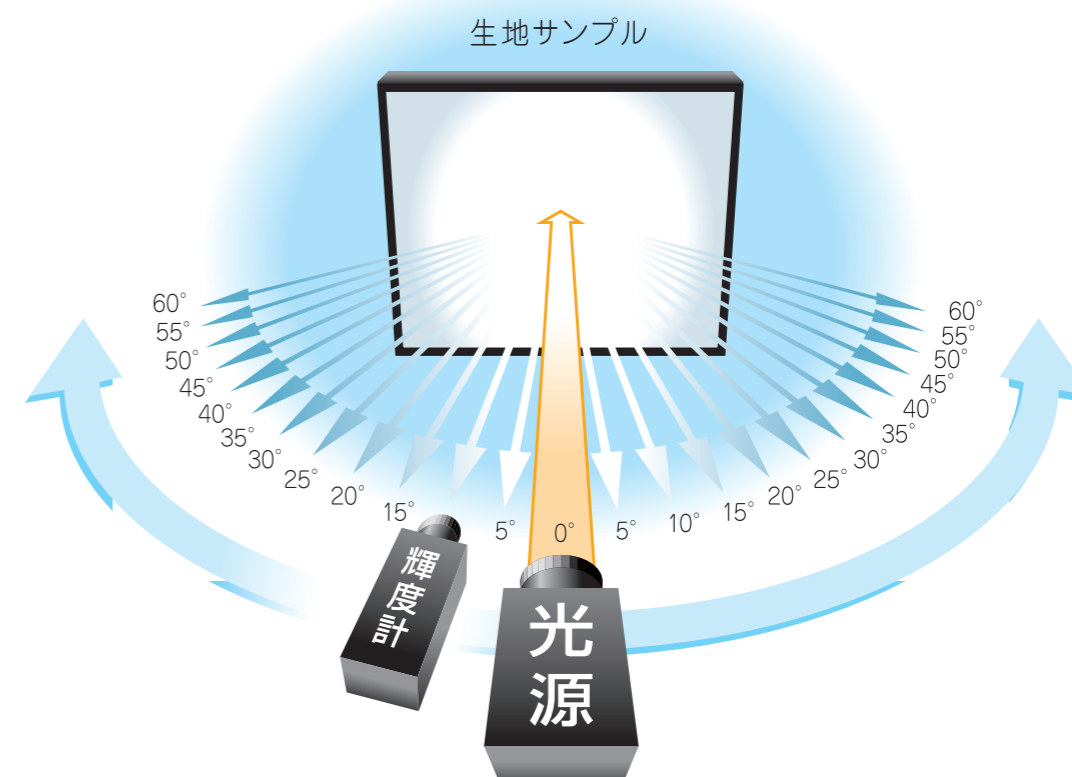


文部科学省認可の「社団法人日本教材備品協会」の略称です。有害物質 (ホルムアルデヒド・トルエン・キシレン・パラジクロロベンゼン・エチルベンゼン・スチレン) の拡散が協会基準以下であることを示しています。



揮発性有機化合物の事で、大気中に容易に揮発する有機化学物質です。ケイアイシーでは、木製製品にF★★★★に適合した素材を使用しており、健康への影響が懸念される素材は使用しておりません。

# スクリーンの生地特性



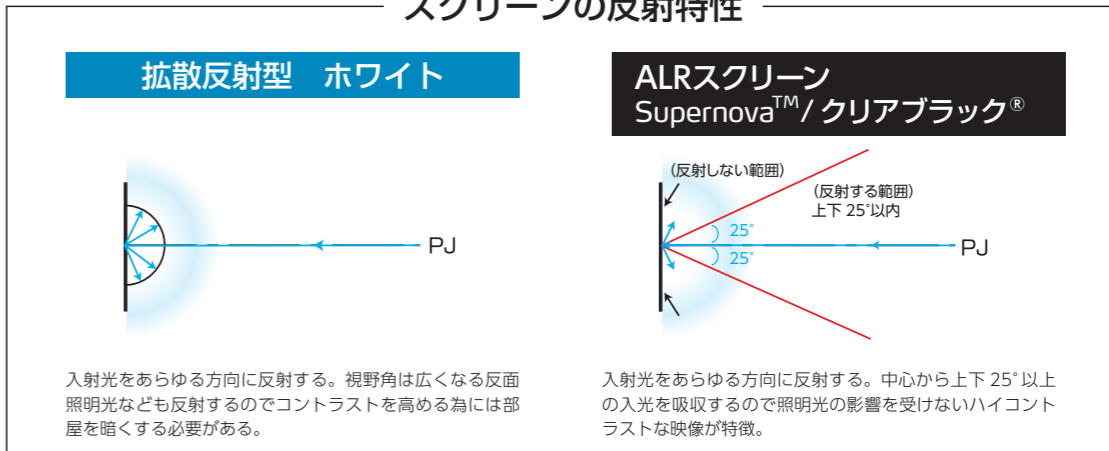
## ■スクリーンゲイン (GAIN) とは

スクリーン生地の反射特性を示した数値です。一定の光源より完全拡散板 (標準白板、酸化マグネシウムを焼き付けた純白板) に照射された反射光を輝度計で計測し、その輝度値を1として、同一条件下で各角度よりスクリーン生地に照射して得られた輝度値の比率で示します。

## ■ピークゲイン (P.G.) とは

スクリーンゲインの一番高い数値の事です。また、半値角 ( $\alpha H$ ) とはピークゲインの値が半分になる角度の事で、一般的に視聴に適した適視角度です。この数値が大きいほど視野角が広いスクリーンということになります。同様に、ピークゲインが1/3になる角度を1/3値角 ( $\beta H$ ) といいます。

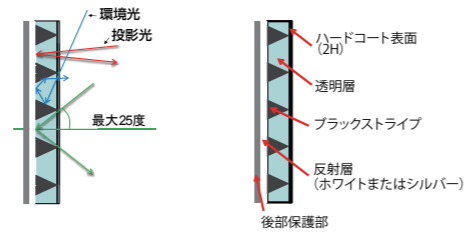
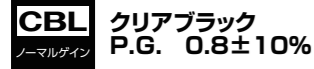
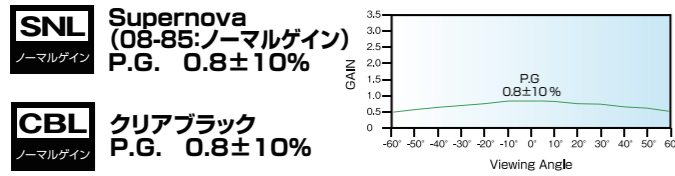
## スクリーンの反射特性



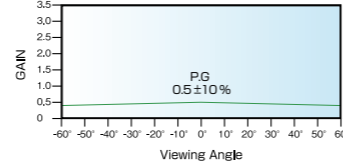
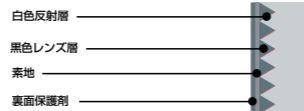
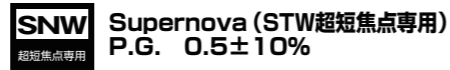
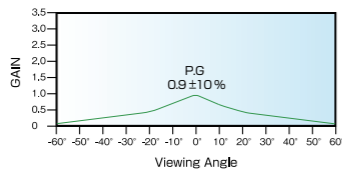
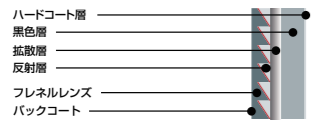
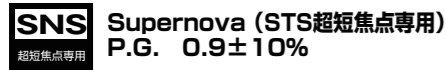
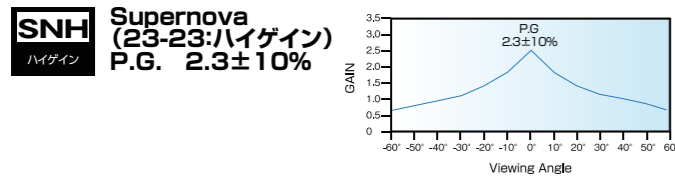
## スクリーンの生地特性

● P.G. = ピークゲイン

### ALRスクリーン



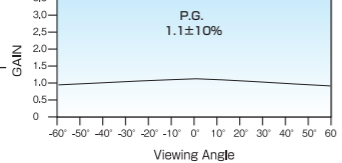
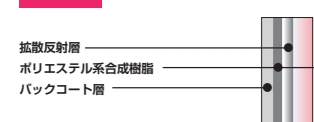
- ・レンチキュラーレンズ構造が上方向及び下方向からの常を吸収
- ・レンズピッチ 0.065mm(65 ミクロン) +23K レンズ@ 1.5m (イメージ高さ)
- ・一枚生地での最大高さ = 1.5m
- ・16:9 で最大 120 インチ
- ・16:10 で最大 112 インチ



照明灯の不要な光を吸収する「外光吸収構造」を施したハイコントラストスクリーン。

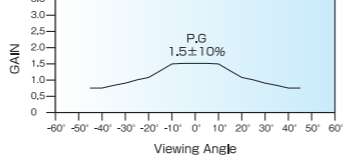
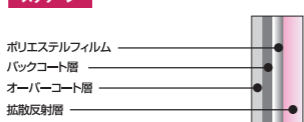
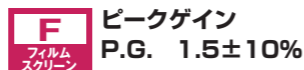
※クリアブラックは KIC の登録商標です。

### PSフィルム



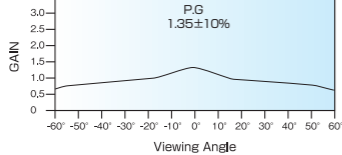
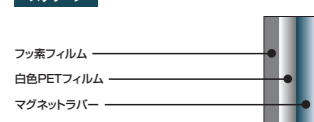
ポリエステル系合成紙をベースに映像用に調合しホワイトインクをプリントした、より環境改善の貢献に特化したフィルムスクリーンです。従来のPWフィルムよりギラつきを軽減し、よりナチュラルな映像を再現します。

### フィルムスクリーン



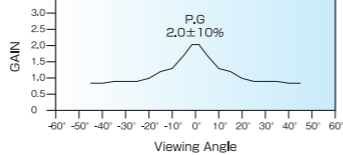
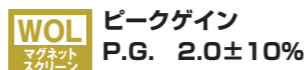
モバイルタイプスクリーン用に開発されたフィルムスクリーンです。超軽量に加え高輝度・広視野角の特性を持っています。また、汚れも中性洗剤を含ませた布で拭き取り可能です。

### マグネットスクリーン



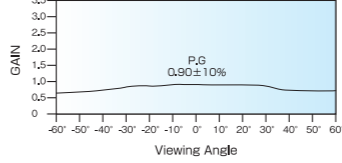
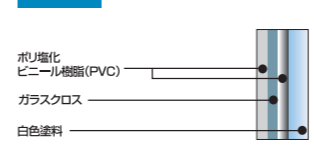
プロジェクター投影時のホットスポットを抑えつつ、水性マーカーの書き心地、消去性にも配慮したフィルムタイプのマグネットスクリーンです。

### WOL マグネットスクリーン

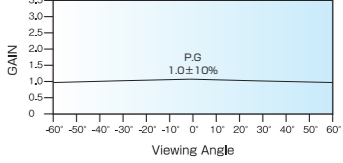
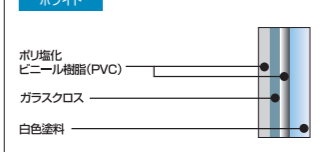
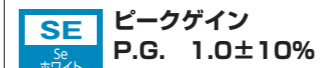


マーカーで書き込みイレーザーで簡単消去。マグネットシートなので黒板や白板への脱着もワンタッチです。

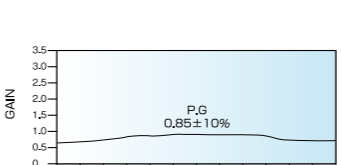
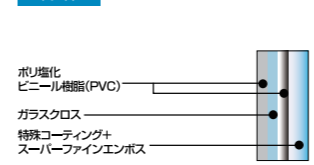
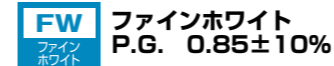
### ホワイトスクリーン



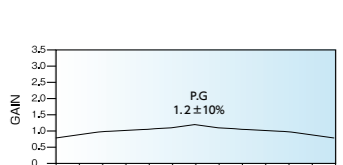
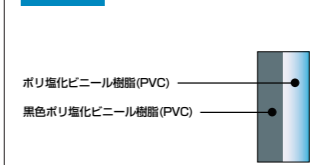
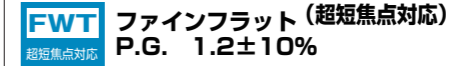
白色塗料をスクリーン面に均一に塗布し、表面にエンボス加工と艶消し処理を施した広いビューアングルを持ったベーシックスクリーン。



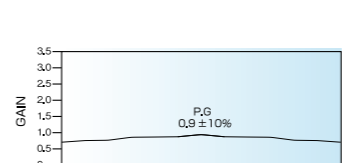
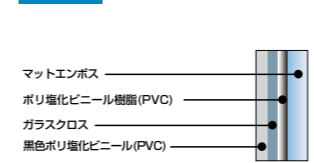
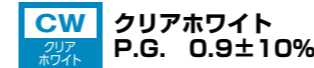
環境に配慮された、平面性に優れているホワイトスクリーンです。



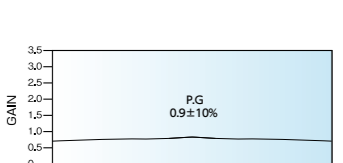
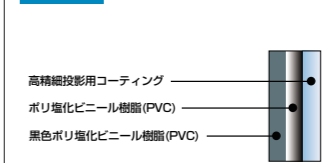
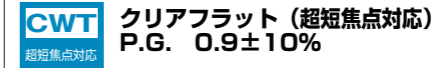
スクリーン表面に超高精細のエンボス加工と特殊コーティングを施したハイコントラストスクリーン。光の拡散を促進するとともに、光の干渉によるモアレ縞を低減します。



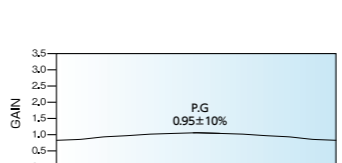
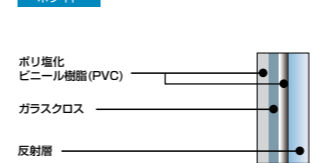
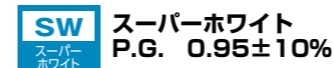
4K の高精細映像に対応したマットスクリーンです。反射率が高く色鮮やかに映しつづ拡散性にも優れ、広視野角です。超短焦点プロジェクター対応巻上フラットスクリーンにも採用。



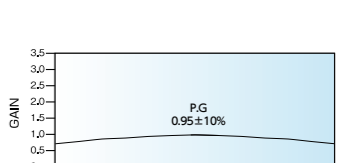
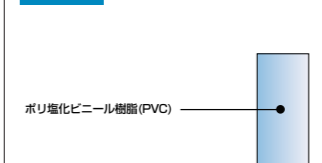
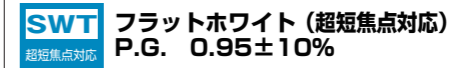
プロジェクターからの入射光を全ての方向へ均等に拡散し、どの角度からも均一の映像を見ることが出来ます。スクリーン表面に特殊柄精細凹凸加工を施すことによりホットスポットを極限まで抑え、プロジェクター光との干渉縞 (モアレ) の低減をしています。



生地にテンションを付与することで、完全にフラットな面が実現可能なスクリーンです。短焦点プロジェクターでの投影に対しても歪みのない画像を再現できます。



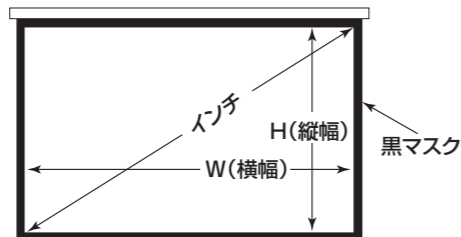
表面を光沢のないマットな仕上げとする事で、過剰な明るさをおさえた質感のある映像を再現します。



柔軟性に優れた生地でテンションをかけることによって、超短焦点プロジェクターで投影しても歪みのない映像を再現できる抜群の平面性が実現可能です。

■スクリーンサイズとは…

スクリーンはプロジェクターの映像を映すスクリーンイメージとスクリーンイメージの周囲にある黒マスクの2つの要素から構成されています。



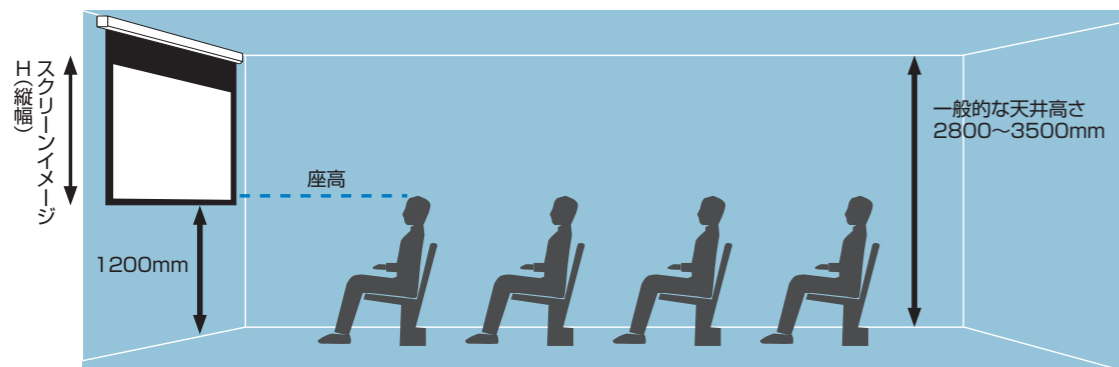
通常スクリーンサイズというときスクリーンイメージ部分の対角の長さをインチで表します。

▶スクリーンサイズの選び方の手順

部屋の天井高さを調べスクリーンの下端の位置を検証する  
**POINT** スクリーンイメージの下端=床から1200mm

スクリーンサイズ一覧表より最適なインチサイズを決定する。

1 スクリーンイメージのH(縦幅)と設置高さを決める。



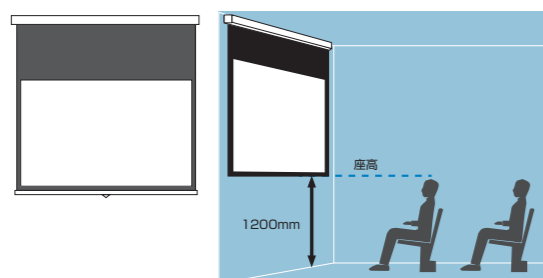
スクリーンイメージの位置を決める。

スクリーンの位置については一般的に座席が階段状や机の配置がコの字型になっていなければ、スクリーンイメージの下端が人の座高（一般的に1200mm）より高い位置に設置する必要があります。

よって、イメージH(縦幅) ≤ 天井の高さ - 1200mm となります。

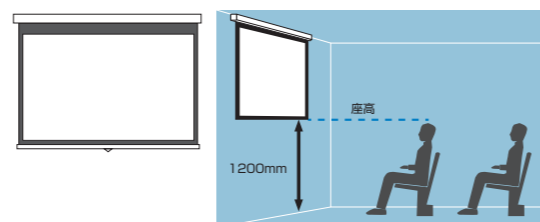
※部屋の環境や運用方法により設置方法でお困りの際はご相談ください。

A. 天井が高い場合



天井が高くスクリーンイメージをより低い位置で設置したい場合スクリーン上部の黒マスクを長くします。

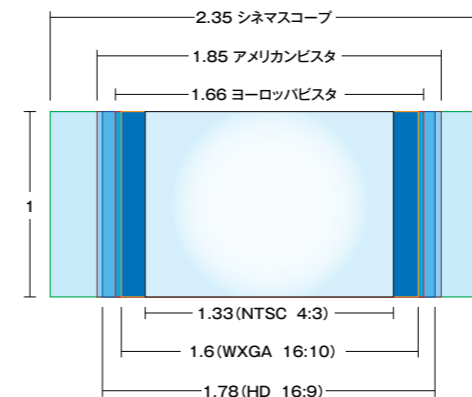
B. 天井が低い場合



天井が低くスクリーンイメージをより高い位置で設置したい場合スクリーン上部の黒マスクを短くします。

2 スクリーンイメージのW(横幅)を決める。

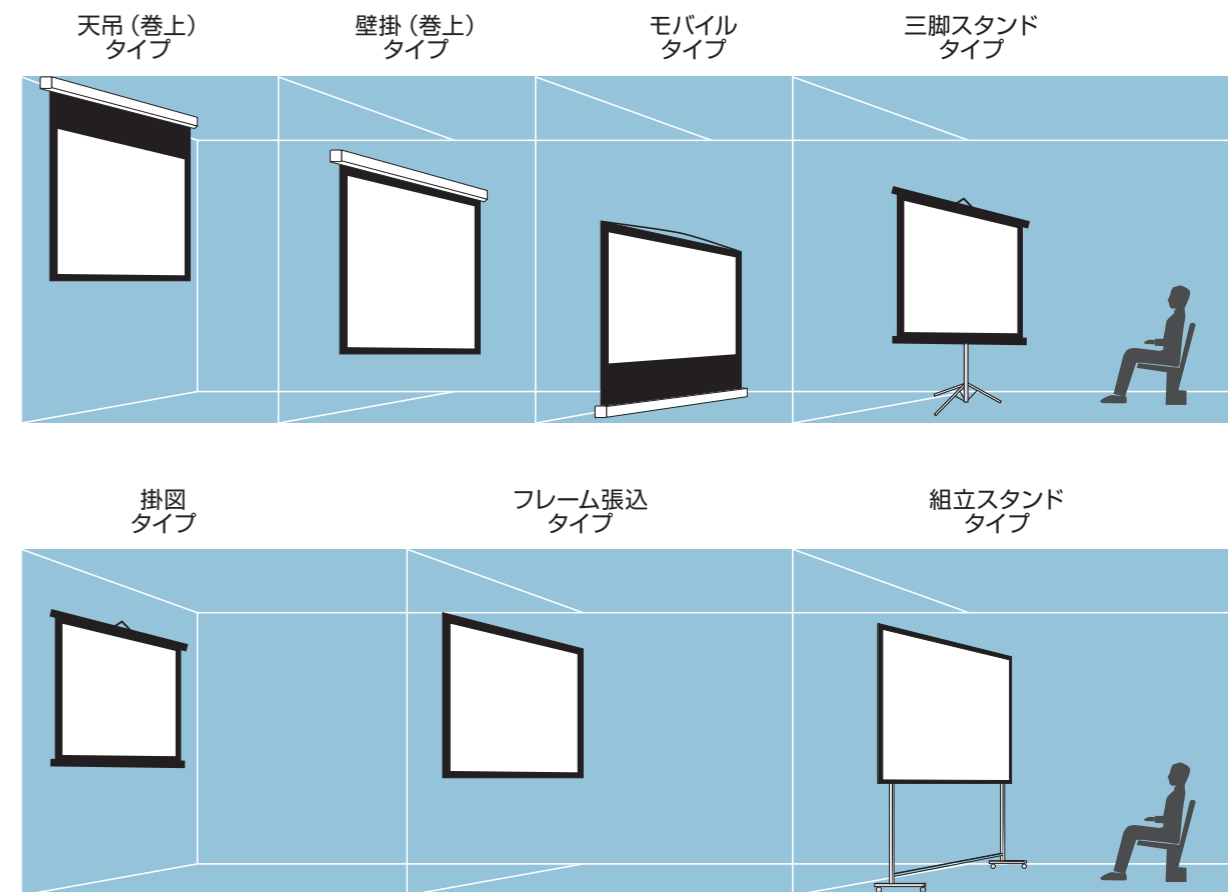
スクリーンイメージのH(縦幅)が決まれば、映写するコンテンツに適したスクリーンアスペクト比(画面横幅と縦幅の比)を選択し、それによりスクリーンイメージのW(横幅)を決めます。



※スクリーンアスペクト比

規格名称	比率	主な映像コンテンツ
WXGA (16 : 10)	1.6 : 1	PC データ画像
HD (16 : 9)	1.78 : 1	デジタル放送・ブルーレイディスク
NTSC (4 : 3)	1.33 : 1	従来のアナログ放送
ヨーロッパビスタ	1.66 : 1	映画
アメリカンビスタ	1.85 : 1	
シネマスコープ	2.35 : 1	

3 スクリーンタイプを決める。



天吊(巻上)タイプ: 常設であるが、未使用時にはスクリーン面を収納しておきたい場合

壁掛(巻上)タイプ: 巻上タイプのスクリーンで天井面に設置できない場合(天井が高い、障害物があるなど)で壁面に固定が可能な場合

モバイルタイプ: モバイルプロジェクターとセットでいろいろな使用場所へ持ち込んで使用する場合

三脚スタンドタイプ: モバイルスクリーン同様にいろいろな使用場所へ持ち込んで使用する場合

掛図タイプ: あらかじめ設置されたフックなどに引っ掛けて使用する場合

フレーム張込タイプ: 壁面に常設する場合。スクリーンを収納することはできないがスクリーン面の平滑性に優れる

組立スタンドタイプ: 主にイベント等に使用する場合。組立式(移動用収納ケース付)で大型サイズも持ち運び可能

