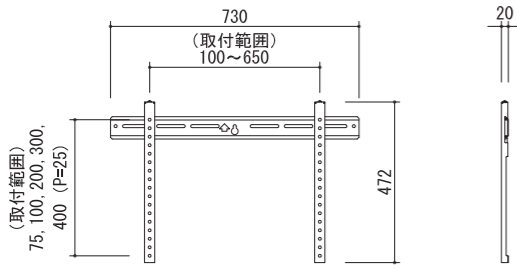


ディスプレイハンガー (ユニバーサルタイプ) 薄型

PWVU-M



固定型
 対応サイズ 50kg まで (60型まで)
 取付ピッチ W100~660mm
 H100~400mm

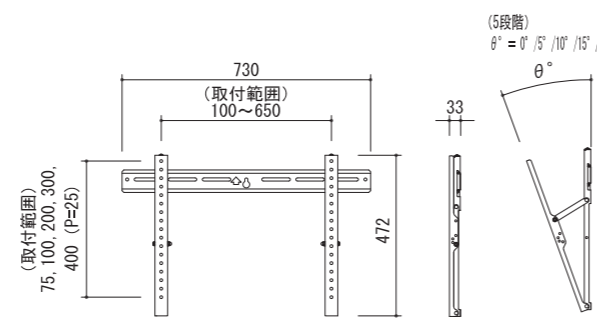


型番	税抜価格(円)	質量(kg)
PWVU-M	20,700	1.6

PWTU-M



角度可変型
 対応サイズ 50kg まで (60型まで)
 取付ピッチ W100~660mm
 H100~400mm
 傾斜角度 0°・5°・10°・15°・20°

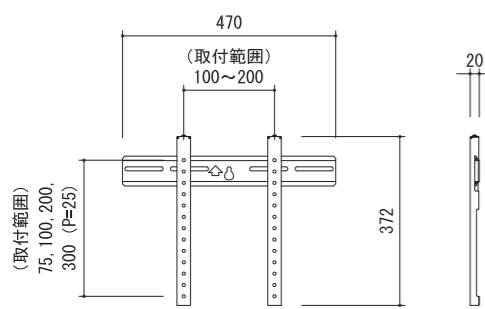


型番	税抜価格(円)	質量(kg)
PWTU-M	29,400	2.4

PWVU-S



固定型
 対応サイズ 30kg まで (43型まで)
 取付ピッチ W100~400mm
 H100~300mm

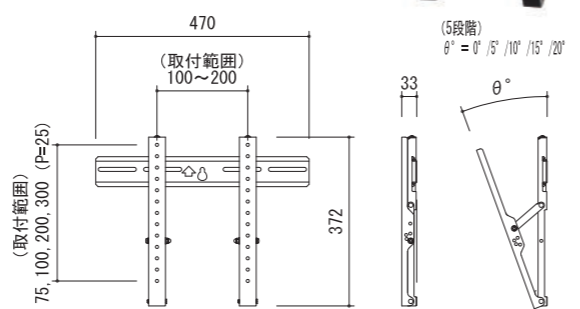


型番	税抜価格(円)	質量(kg)
PWVU-S	18,800	1.2

PWTU-S



角度可変型
 対応サイズ 30kg まで (43型まで)
 取付ピッチ W100~400mm
 H100~300mm
 傾斜角度 0°・5°・10°・15°・20°



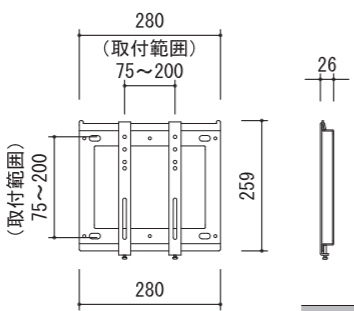
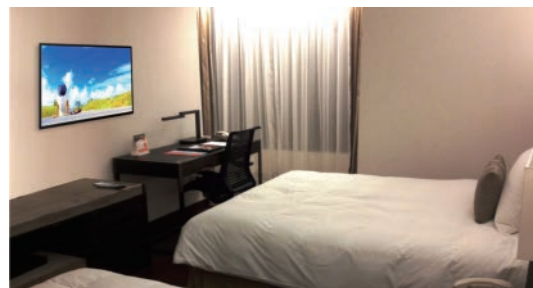
型番	税抜価格(円)	質量(kg)
PWTU-S	25,800	1.9

ディスプレイハンガー (小型ユニバーサルタイプ) 薄型

KCH-200V



対応サイズ 15kg まで (40型まで)
 取付ピッチ VESA 75mm・100mm・200mm



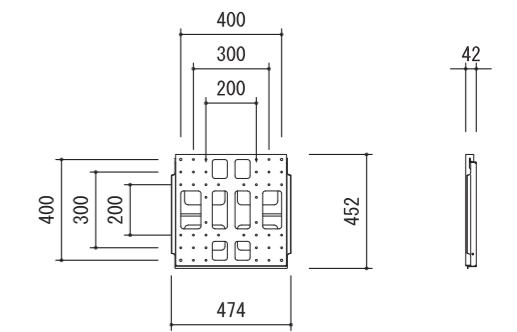
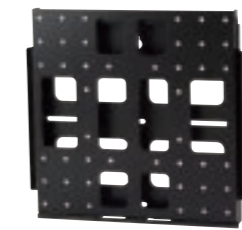
型番	税抜価格(円)	質量(kg)
KCH-200V	オープン	1.1

ディスプレイハンガー (VESA タイプ) 縦置き可能

PWVH



対応サイズ 50kg まで (60型まで)
 取付ピッチ VESA 200mm・300mm・400mm



- 縦置き可能なディスプレイに対応。設置にあわせた固定ができ、作業性を重視した設計です。
- フレームに引っかけてから固定するので、落下の心配もなく安全に設置できます。
- ダルマ孔で壁面に仮掛けすることが可能です。レベル調整や位置合わせができます。

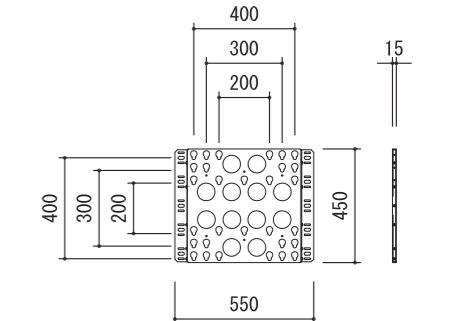
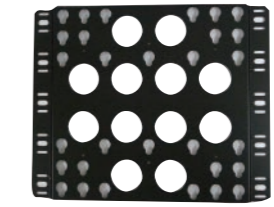


型番	税抜価格(円)	質量(kg)
PWVH	オープン	5.9

MDK-15T



超薄型タイプ
 対応サイズ 60kg まで (60型まで)
 取付ピッチ VESA 200mm・300mm・400mm



※一部のディスプレイによっては取り付けられない機種があります。あらかじめ、取付適合機種について担当にご相談ください



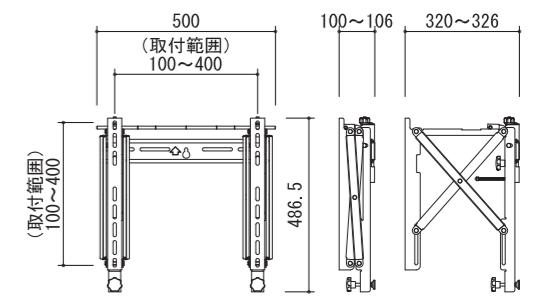
型番	税抜価格(円)	質量(kg)
MDK-15T	オープン	4.0

マルチディスプレイハンガー (迫出しタイプ)

PWM-M



対応サイズ 40kg まで (60型まで)
 取付ピッチ W:100~400mm H:100~400mm



- 水平調整、上部チルト、下部チルト、左右の調整が可能です。ディスプレイ間隔を綺麗に調整できます。
- 修理や交換のメンテナンススペース (320mm) があり、収納時 (100mm) はコンパクトでスッキリ。
- 横抜けストッパー付で万が一、トリツケカンが横ズレしても、抜け落ちない安全設計。
- ロッドを持ち上げるだけで簡単にロックが解除されます。
- 横抜けストッパー付が付いているので万が一、トリツケカンが横ズレしても、抜け落ちないような安全設計。

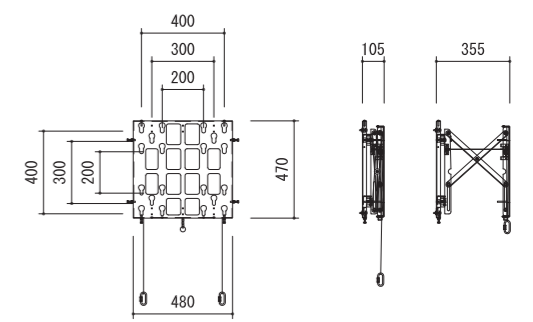
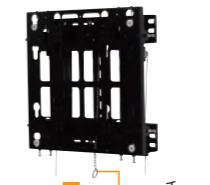


型番	税抜価格(円)	質量(kg)
PWM-M	オープン	6.0

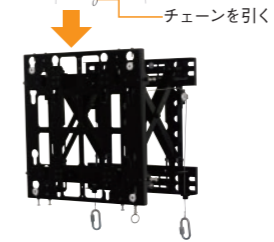
MDK-250P



対応サイズ 50kg まで (60型まで)
 取付ピッチ VESA 200mm・300mm・400mm



※一部のディスプレイによっては取り付けられない機種があります。あらかじめ、取付適合機種について担当にご相談ください



最大250mm迫出す

型番	税抜価格(円)	質量(kg)
MDK-250P	オープン	12.0