

電動巻上フラットスクリーン (超短焦点プロジェクター対応)

KEV-FS



新登場
NEW

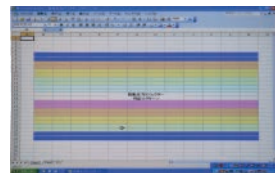
120 ~ 250 インチまで対応した
電動巻上フラットスクリーンが登場!

- 超短焦点プロジェクターの問題点であった、スクリーン面の波打ちによる映像の乱れを解消しました。
- 操作回路 DC24V



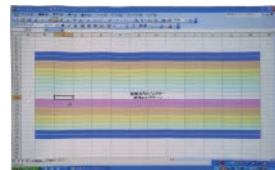
超短焦点プロジェクターを映写する場合、スクリーン面のわずかな波打ちが大きなゆがみとなって映像が乱れます。

超短焦点プロジェクター
対応スクリーン投影時



きれいな直線

超短焦点プロジェクター
非対応スクリーン投影時



線にゆがみが出ます。

※左右にワイヤーテンションがあります。

16:10サイズ

インチ	イメージサイズ W×H (mm)	ホワイト(専用生地)		外形サイズ A×B×C(mm)	質量 (kg)
		型番	税抜価格(円)		
120	2585×1615	KEV-FS-WX120	オープン	117×120×3175	20.6
150	3231×2019	KEV-FS-WX150		162×179×3961	37.1
170	3662×2289	KEV-FS-WX170		162×179×4412	41.5
200	4308×2692	KEV-FS-WX200		162×179×5108	53.3
250	5385×3365	KEV-FS-WX250		210×227×6325	95.8

※170インチ以降は、生地に継ぎ目があります。

16:9サイズ

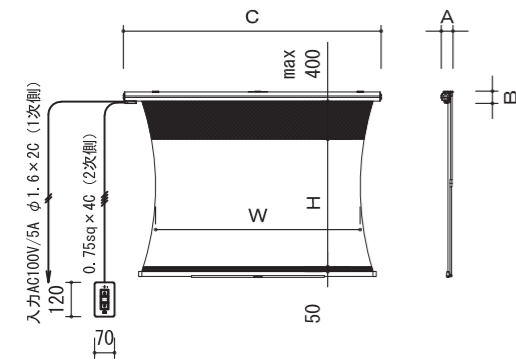
インチ	イメージサイズ W×H (mm)	ホワイト(専用生地)		外形サイズ A×B×C(mm)	質量 (kg)
		型番	税抜価格(円)		
120	2656×1494	KEV-FS-HD120	オープン	117×120×3236	20.7
150	3320×1868	KEV-FS-HD150		162×179×4030	37.2
170	3763×2117	KEV-FS-HD170		162×179×4503	41.7
200	4427×2490	KEV-FS-HD200		162×179×5207	53.5
250	5534×3113	KEV-FS-HD250		210×227×6444	96.3

※170インチ以降は、生地に継ぎ目があります。

4:3サイズ

インチ	イメージサイズ W×H (mm)	ホワイト(専用生地)		外形サイズ A×B×C(mm)	質量 (kg)
		型番	税抜価格(円)		
120	2438×1829	KEV-FS-120	オープン	117×120×3048	20.3
150	3048×2286	KEV-FS-150		162×179×3798	36.4
170	3454×2591	KEV-FS-170		162×179×4234	40.8
200	4064×3048	KEV-FS-200		162×179×4894	51.1
250	5080×3810	KEV-FS-250		210×227×6060	94.0

※150インチ以降は、生地に継ぎ目があります。



※継ぎ目の位置は各サイズ表下の注記にてご確認ください。



電動巻上スクリーン (超短焦点プロジェクター対応)

KFV



超短焦点プロジェクター対応!
歪みのない映像を実現しました。
巻上タイプの中では最も平面性に優れた
ラインナップ。平面性をさらに追求した
電動巻上スクリーンです。
今までの映像をさらにシャープに映します。

クラス
最高
レベルの
平面性

- 短い距離で映写可能というメリットを生かした超短焦点プロジェクター対応の電動巻上スクリーンです。
- 超短焦点プロジェクターはスクリーンに対して映像が鋭角に入るため、スクリーンに平面性が求められます。KFVは張込スクリーンと同程度の平面性を実現しました。
- エアコンなどの風の影響を軽減できる配慮をした設計です。(スクリーン左右上下テンション張り)
- 操作回路 DC24V



▲平面性を維持する
ワイヤーテンション機構



▲ワンタッチスライド式
取付金具

16:10サイズ

インチ	イメージサイズ W×H (mm)	ホワイト(専用生地)		外形サイズ A×B×C(mm)	質量 (kg)
		型番	税抜価格(円)		
80	1723×1077	KFV-WX80	オープン	138×160×2253	15.0
100	2154×1346	KFV-WX100		138×160×2714	17.5

※取付金具はワンタッチスライド金具です。

16:9サイズ

インチ	イメージサイズ W×H (mm)	ホワイト(専用生地)		外形サイズ A×B×C(mm)	質量 (kg)
		型番	税抜価格(円)		
80	1771×996	KFV-HD80	オープン	138×160×2291	15.0
100	2214×1245	KFV-HD100		138×160×2764	17.5

※取付金具はワンタッチスライド金具です。

4:3サイズ

インチ	イメージサイズ W×H (mm)	ホワイト(専用生地)		外形サイズ A×B×C(mm)	質量 (kg)
		型番	税抜価格(円)		
80	1626×1219	KFV-80	オープン	138×160×2176	14.9
100	2032×1524	KFV-100		138×160×2612	17.4

※取付金具はワンタッチスライド金具です。

規格サイズについてはオールホワイトでの製作が可能です。その際、型番の末尾は"AW"となります。

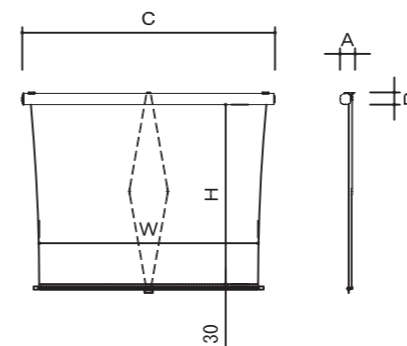
スプリング巻上スクリーン (超短焦点プロジェクター対応)

KFM



フラットスクリーンにスプリング巻上タイプが登場!

- 超短焦点プロジェクターでの映写時に問題であった、スクリーンのわずかな波打ちによる映像の乱れを解消しました。



16:9サイズ

インチ	スクリーンサイズ W×H (mm)	ホワイト(専用生地)		外形サイズ A×B×C(mm)	質量 (kg)
		型番	税抜価格(円)		
80	1871×1700	KFM-HD80AW-L	オープン	95×97×2201	12.5
	1871×1900	KFM-HD80AW-H		117×120×2231	17.0
100	2314×1700	KFM-HD100AW-L		95×97×2644	14.5
	2314×1900	KFM-HD100AW-H		117×120×2674	19.4

※取付金具はワンタッチスライド式金具です。