

## JEMA学校教材・教具安全基準適合品



JEMA (ジェマ) は、「一般社団法人日本教材備品協会」の略称です。このマークが表示されている製品は、いずれも「JEMA 学校教材・教具安全基準適合品【製品からの有害物質 (学校環境衛生の基準物質 6 物質:ホルムアルデヒド・トルエン・キシレン・パラジクロロベンゼン・エチルベンゼン・スチレン)】の拡散が協会基準以下」であることを示しています。

※本カタログでは「学校安全マーク取得モデル」と記載しております。

## 電動巻上スクリーン (学校安全マーク取得モデル)

ES



### 「画質」

#### ▶見る場所を選ばない優れたスクリーン特性

日差しや蛍光灯などの光をそれほど気にせずに視聴に最適な高画質を実現し、どのような環境でもリアリティーある映像を表現し、説得力のあるプレゼンテーションをサポートするために、ワイドな特性を持ったホワイトスクリーン生地を採用しています。

### 「デザイン」

#### ▶インテリアに映える新デザインケース採用

インテリアリアルデザイナーによる新デザインのスクリーンケースを採用しました。様々な空間になじむ高いインテリア性を備えています。また、オフィスでの使用を想定しての、電動化や遠隔操作も可能なワイヤレス化など、様々な用途に合わせての機種選択が可能です。

### 「低電圧」

#### ▶操作回路 DC5V 採用

電動巻上タイプは外部その他のシステムへの影響を及ぼさない低電圧設計です。

### 「サイズ選択」

80 ~ 200 インチサイズにおいて5インチ刻みでラインナップ。より設置状況に応じたサイズを選択できます。

### ESタイプに新型モーターを新しく採用!



- ストップポジションが2ポジション設定可能になりました。使用するスタイルに合わせて簡単に使い分けが可能です。
- スクリーン停止位置 (リミット) 調整が壁スイッチからできるようになりました。
- 操作回路: DC 5V

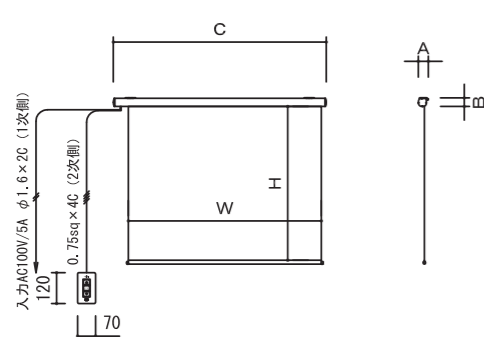
### ES対応ワイヤレスリモコンセット



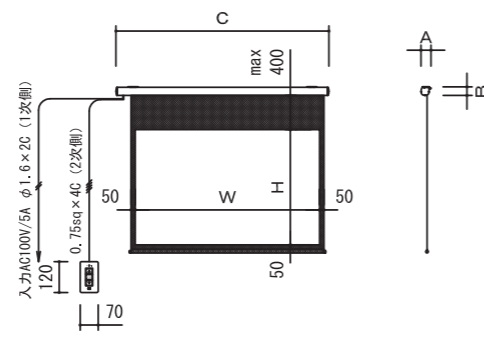
ESタイプに後付で簡単にセットアップ出来る赤外線ワイヤレスリモコンです。

型番	価格
ESIR III	オープン

### ●アスペクトフリーサイズ



### ●16:10/16:9/4:3サイズ



### アスペクトフリーサイズ

スクリーンサイズ		ホワイト		外形サイズ A×B×C(mm)	質量 (kg)
インチ	W×H (mm)	型番	税抜価格(円)		
80	1871×1669	ES-AF80W	312,000	117.8×102.3×2114	10.7
100	2314×1974	ES-AF100W	319,000	117.8×102.3×2557	12.8
120	2756×2279	ES-AF120W	340,000	117.8×102.3×2977	15.1
150	3420×2736	ES-AF150W	433,000	137.8×122.3×3622	21.1



### 16:10サイズ

#### 80~140

イメージサイズ		ホワイト		外形サイズ A×B×C(mm)	質量 (kg)
インチ	W×H (mm)	型番	税抜価格(円)		
80	1723×1077	ES-WX80W	330,000	117.8×102.3×2066	10.5
85	1831×1144	ES-WX85W	332,000	117.8×102.3×2174	11.0
90	1938×1211	ES-WX90W	334,000	117.8×102.3×2281	11.5
95	2046×1279	ES-WX95W	336,000	117.8×102.3×2389	12.0
100	2154×1346	ES-WX100W	338,000	117.8×102.3×2497	12.5
105	2261×1413	ES-WX105W	343,000	117.8×102.3×2604	13.0
110	2369×1481	ES-WX110W	348,000	117.8×102.3×2712	13.5
115	2477×1548	ES-WX115W	353,000	117.8×102.3×2820	14.0
120	2584×1615	ES-WX120W	360,000	117.8×102.3×2925	14.5
125	2692×1683	ES-WX125W	430,000	137.8×122.3×2994	15.4
130	2800×1750	ES-WX130W	447,000	137.8×122.3×3102	17.5
135	2907×1817	ES-WX135W	457,000	137.8×122.3×3209	18.2
140	3015×1884	ES-WX140W	463,000	137.8×122.3×3317	18.8

### 16:9サイズ

#### 80~140

イメージサイズ		ホワイト		外形サイズ A×B×C(mm)	質量 (kg)
インチ	W×H (mm)	型番	税抜価格(円)		
80	1771×996	ES-HD80W	312,000	117.8×102.3×2114	10.6
85	1881×1058	ES-HD85W	313,000	117.8×102.3×2224	11.1
90	1992×1121	ES-HD90W	315,000	117.8×102.3×2335	11.6
95	2103×1183	ES-HD95W	317,000	117.8×102.3×2446	12.1
100	2214×1245	ES-HD100W	319,000	117.8×102.3×2557	12.6
105	2324×1307	ES-HD105W	325,000	117.8×102.3×2667	13.1
110	2435×1370	ES-HD110W	329,000	117.8×102.3×2778	13.6
115	2546×1432	ES-HD115W	334,000	117.8×102.3×2889	14.1
120	2656×1494	ES-HD120W	340,000	117.8×102.3×2977	14.7
125	2767×1556	ES-HD125W	381,000	137.8×122.3×3069	15.6
130	2878×1619	ES-HD130W	397,000	137.8×122.3×3180	17.7
135	2988×1681	ES-HD135W	406,000	137.8×122.3×3290	18.3
140	3099×1743	ES-HD140W	413,000	137.8×122.3×3401	18.9

### 4:3サイズ

#### 80~140

イメージサイズ		ホワイト		外形サイズ A×B×C(mm)	質量 (kg)
インチ	W×H (mm)	型番	税抜価格(円)		
80	1626×1219	ES-80W	269,000	117.8×102.3×1969	10.2
85	1727×1295	ES-85W	270,000	117.8×102.3×2070	10.7
90	1829×1372	ES-90W	272,000	117.8×102.3×2172	11.2
95	1930×1448	ES-95W	274,000	117.8×102.3×2273	11.6
100	2032×1524	ES-100W	276,000	117.8×102.3×2375	12.1
105	2134×1600	ES-105W	281,000	117.8×102.3×2477	12.6
110	2235×1676	ES-110W	286,000	117.8×102.3×2578	13.1
115	2337×1753	ES-115W	291,000	117.8×102.3×2680	13.6
120	2438×1829	ES-120W	295,000	117.8×102.3×2759	14.1
125	2540×1905	ES-125W	363,000	137.8×122.3×2842	16.5
130	2642×1981	ES-130W	366,000	137.8×122.3×2944	17.2
135	2743×2057	ES-135W	369,000	137.8×122.3×3045	17.8
140	2845×2134	ES-140W	372,000	137.8×122.3×3147	18.5

#### 145~200

イメージサイズ		ホワイト		外形サイズ A×B×C(mm)	質量 (kg)
インチ	W×H (mm)	型番	税抜価格(円)		
145	3123×1952	ES-WX145W	473,000	137.8×122.3×3425	19.4
150	3231×2019	ES-WX150W	483,000	137.8×122.3×3533	20.1
155	3338×2086	ES-WX155W	490,000	137.8×122.3×3640	20.7
160	3446×2154	ES-WX160W	497,000	137.8×122.3×3748	21.4
165	3554×2221	ES-WX165W	507,000	137.8×122.3×3856	22.2
170	3661×2288	ES-WX170W	517,000	162.1×178.3×4111	40.6
175	3769×2356	ES-WX175W	550,000	162.1×178.3×4219	41.8
180	3877×2423	ES-WX180W	583,000	162.1×178.3×4327	42.8
185	3984×2490	ES-WX185W	617,000	162.1×178.3×4434	44.0
190	4092×2557	ES-WX190W	650,000	162.1×178.3×4542	45.1
195	4200×2625	ES-WX195W	700,000	162.1×178.3×4650	46.3
200	4307×2692	ES-WX200W	750,000	162.1×178.3×4817	50.2

#### 145~200

イメージサイズ		ホワイト		外形サイズ A×B×C(mm)	質量 (kg)
インチ	W×H (mm)	型番	税抜価格(円)		
145	3210×1805	ES-HD145W	422,000	137.8×122.3×3512	19.6
150	3320×1868	ES-HD150W	433,000	137.8×122.3×3622	20.2
155	3431×1930	ES-HD155W	459,000	137.8×122.3×3733	20.9
160	3542×1992	ES-HD160W	466,000	137.8×122.3×3844	21.6
165	3652×2054	ES-HD165W	475,000	137.8×122.3×3954	22.2
170	3763×2117	ES-HD170W	484,000	162.1×178.3×4213	41.2
175	3874×2179	ES-HD175W	516,000	162.1×178.3×4324	42.0
180	3984×2241	ES-HD180W	547,000	162.1×178.3×4434	43.1
185	4095×2303	ES-HD185W	578,000	162.1×178.3×4545	44.3
190	4206×2366	ES-HD190W	609,000	162.1×178.3×4656	45.5
195	4316×2428	ES-HD195W	656,000	162.1×178.3×4766	46.6
200	4427×2490	ES-HD200W	703,000	162.1×178.3×4937	50.6

#### 145~200

イメージサイズ		ホワイト		外形サイズ A×B×C(mm)	質量 (kg)
インチ	W×H (mm)	型番	税抜価格(円)		
145	2946×2210	ES-145W	375,000	137.8×122.3×3248	19.1
150	3048×2286	ES-150W	383,000	137.8×122.3×3350	19.7
155	3150×2362	ES-155W	412,000	137.8×122.3×3452	20.3
160	3251×2438	ES-160W	415,000	137.8×122.3×3553	21.1
165	3353×2515	ES-165W	418,000	137.8×122.3×3655	21.7
170	3454×2591	ES-170W	427,000	137.8×122.3×3756	22.4
175	3556×2667	ES-175W	477,000	162.1×178.3×4006	40.8
180	3658×2743	ES-180W	480,000	162.1×178.3×4108	41.9
185	3759×2819	ES-185W	483,000	162.1×178.3×4209	43.1
190	3861×2896	ES-190W	486,000	162.1×178.3×4311	44.2
195	3962×2972	ES-195W	489,000	162.1×178.3×4412	45.3
200	4064×3048	ES-200W	499,000	162.1×178.3×4514	47.1

規格サイズ (ホワイト) について、オールホワイトでの製作が可能です。その際、型番の末尾は“W” から“AW” となります。

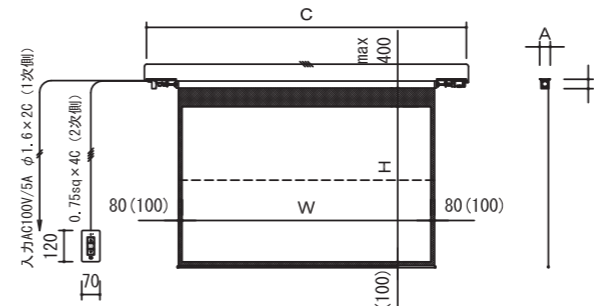
※ ES に特化したアルミスクリーン BOX の紹介は P129 をご覧ください。

## 大型電動巻上スクリーン (学校安全マーク取得モデル)



200 ~ 400 インチまで対応可能!

- 現地調査から施工アフターケアまでトータルでサポート
- シームレス (継ぎ目なし)、オールホワイトも対応可能\*
- ※ご相談ください。
- 操作回路 DC24V



※ 300インチ以上はマスク部の寸法が100になります。

### ホールや体育館向け



型番	対応インチサイズ	生地	税抜価格(円)
ESL	(4:3) (16:9) (16:10) 200~400	ホワイト	別途見積