

メニューボード ディスプレイマウント

**BT8330**

壁面マウント



**BT8332**

天吊マウント

対応サイズ 50 kg (ディスプレイ 1 台あたり)  
(32 ~ 60 型まで)

取付ピッチ W : 200 ~ 800mm  
H : 200 ~ 400mm までのユニバーサル

※800×400mmの場合は別売りのアダプタが必要です。

BT8330 壁面マウント

型番	税抜価格(円)	質量(kg)
BT8330	オープン	15.8

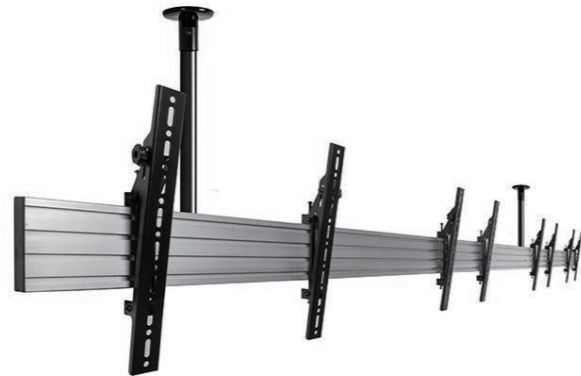
BT8332 天吊マウント

型番	税抜価格(円)	質量(kg)
BT8332	オープン	24.8

※モニターサイズ・設置台数・設置方法により機器構成が変わります。詳細につきましては都度ご相談下さい。



BT8330



BT8332



BT8330設置イメージ

- 水平バー (700/1500/1750/2000mm) の組み合わせで任意の長さで設置可能
- 設置するモニター・場所によってVESAアームの種類が選択可能 (固定/チルト/マイクロジャストタイプ) ※下記のラインナップをご参照ください。
- 壁面マウントBT8330を取付ける際は使用するVESAアームに応じて壁面取付金具を選択してください。

フラット固定アームの場合 角度調整アームの場合



BT8390-WFK-1

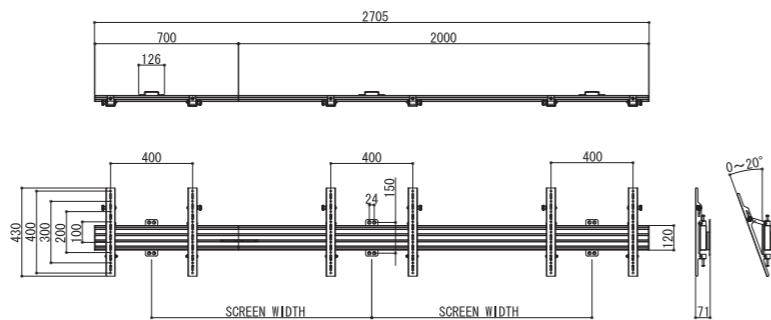


BT8390-WFK-2

- 天吊マウントBT8332を取付ける際は設置する環境に応じて延長ポールを選択してください。

天吊マウント用オプション

- ① 天吊マウント
- ② 天吊マウント延長ポール (0.5m, 1m, 1.5m, 2m, 3m)
- ③ ポール取付カラー



B-TECHマルチディスプレイスタンド メニューボード 共通オプション

VESAアーム



※対象: BT8370、BT8371、BT8372、BT8330、BT8332

VESAアームラインナップ

型番	品名
① BT-8390-VESA200F	VESA200mm用 フラット固定アーム
② BT-8390-VESA200T	VESA200mm用 角度調整付アーム(10/15/20°)
③ BT-8390-VESA400F	VESA400mm用 フラット固定アーム
④ BT-8390-VESA400T	VESA400mm用 角度調整付アーム(10/15/20°)
⑤ BT-8390-VESA400MAF	VESA400mm用 微調整機能付フラットアーム
⑥ BT-8390-VESA400MAP	VESA400mm用 微調整機能付プッシュ式アーム

マルチディスプレイマウント プッシュ式展開収納マウント

**BT8310**

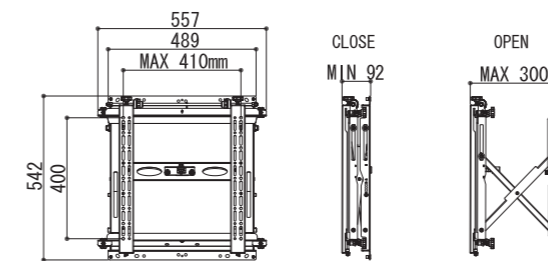
プッシュ式展開収納マウント

対応サイズ 75 kg (ディスプレイ 1 台あたり)  
(42 ~ 65 型まで)

取付ピッチ W : 200 ~ 400mm  
H : 200 ~ 400mm までのユニバーサル



- 壁面に数多くのマルチディスプレイを設置するためのモジュール式マウント
- 75kgまでのディスプレイに対応
- 8つのノブでシームレスなマルチディスプレイを実現



型番	税抜価格(円)	質量(kg)
BT8310	オープン	12.7

マルチディスプレイマウント 固定式マウント

**BT8311**

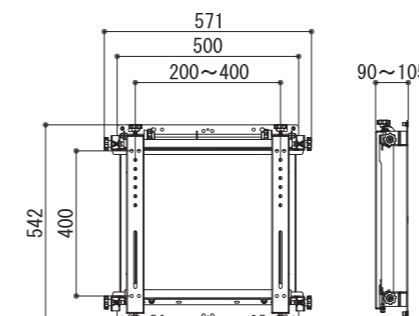
マルチディスプレイマウント

対応サイズ 50 kg (ディスプレイ 1 台あたり)  
(40 ~ 60 型まで)

取付ピッチ W : 200 ~ 400mm  
H : 200 ~ 400mm までのユニバーサル



- BT8310と組み合わせることによって安価にマルチ設置可能
- 50kgまでのディスプレイに対応
- 8つのノブでシームレスなマルチディスプレイを実現



型番	税抜価格(円)	質量(kg)
BT8311	オープン	10.3