

## ユニバーサルタイプ フラットディスプレイハンガー (天吊タイプ)

# KDH-2

シングルバー ブラケットタイプ

対応サイズ 55kgまで (70型まで)

取付ピッチ W200~700mm H max430mm

傾斜角度  
3段階  
0°/10°/20°

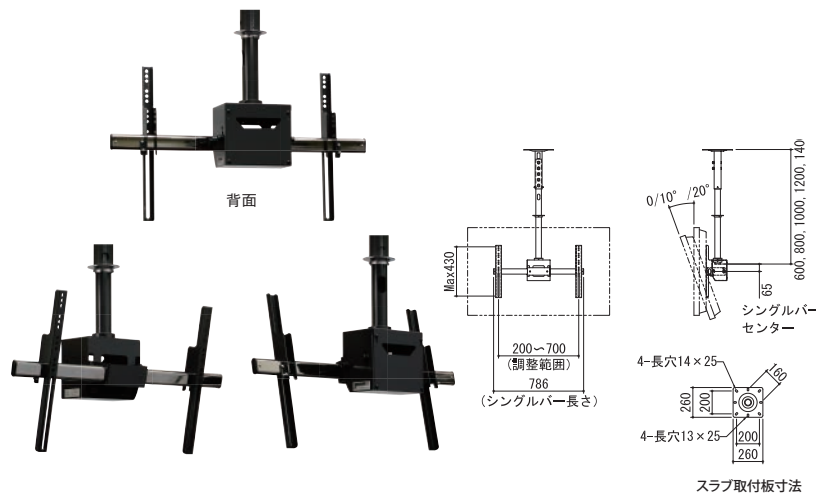
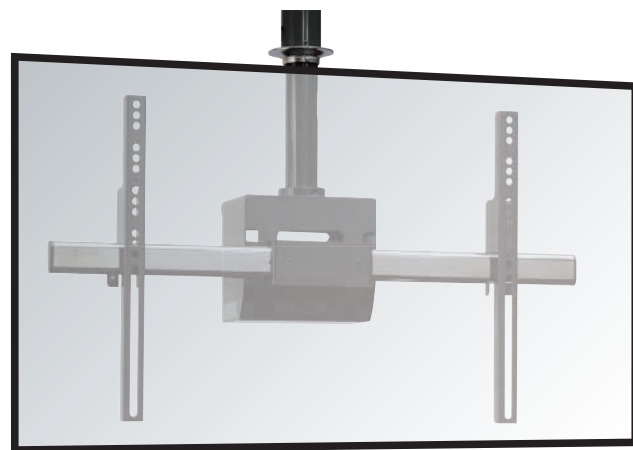
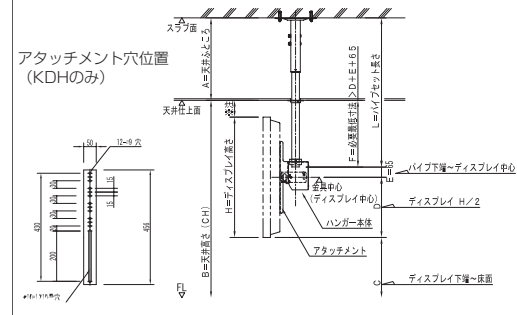
RoHS

自由自在にスライドする自在アタッチメントのユニバーサルタイプが新しくなりました。設置方法はシングルバーブラケットに掛けるだけの簡単設置のまま、アタッチメントの調整範囲が広がりました。

型番	税抜価格(円)	質量(kg)
KDH-2 (本体ボディ/パイプセット)	78,000	-
KDH-M2 (本体ボディのみ)	55,000	7.8

KDH-2/KDH-TW/KDHV  
パイプセット寸法の計算方法  
(但し、金具中心=ディスプレイ中心とした場合)

L=パイプセット長さ= (A+B) - (C+D+E)  
A=天井芯ところ  
B=天井高さ (CH)  
C=ディスプレイ下端~床面  
D=ディスプレイ高さ/2  
E=パイプ下端~ディスプレイ中心 65mm  
F=必要最低寸法=D+E+130  
※注 ディスプレイ上端と天井ボードの隙間に注意



KDH-2・KDH-TW・KDHV共通パイプセットKDHP

型番	パイプセット長さ調整範囲	税抜価格(円)	質量(kg)
KDHP-600 (パイプセットL-600)	600,650,700,750	23,000	6.1kg (4.3kg+1.8kg)
KDHP-800 (パイプセットL-800)	800,850,900,950	23,000	6.8kg (4.3kg+2.5kg)
KDHP-1000 (パイプセットL-1000)	1000,1050,1100,1150	23,000	7.5kg (4.3kg+3.2kg)
KDHP-1200 (パイプセットL-1200)	1200,1250,1300,1350	23,000	8.2kg (4.3kg+3.9kg)
KDHP-1400 (パイプセットL-1400)	1400,1450,1500,1550	23,000	8.9kg (4.3kg+4.6kg)

## VESAタイプ フラットディスプレイハンガー (天吊タイプ)

# KDHV

VESAマウントタイプ

対応サイズ 30kgまで (37型まで)

取付ピッチ VESA75×75mm 100×100mm  
200×100mm 200×200mm

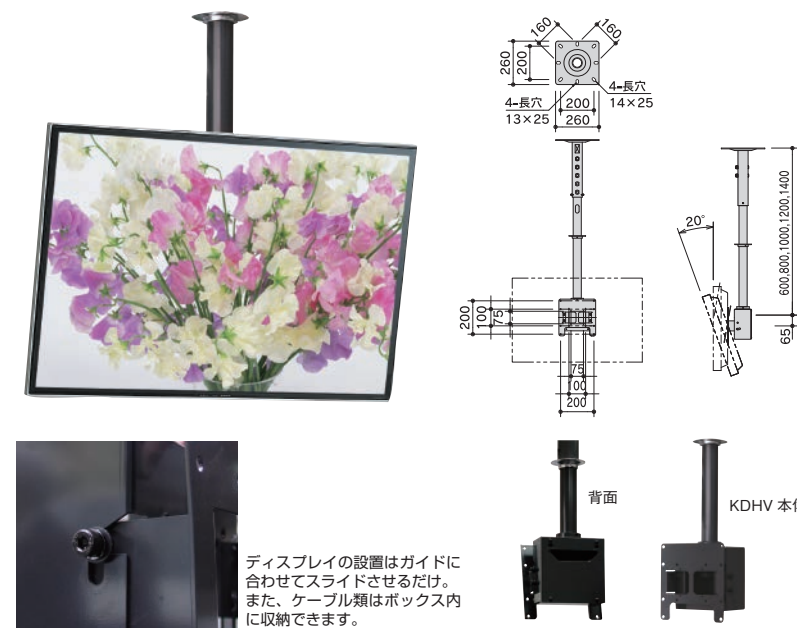
傾斜角度  
フリー  
0°~20°

RoHS

- ケーブル処理が可能なボックスタイプ
- VESA4規格に対応。
- ディスプレイの取付が簡単なガイド設計。

型番	税抜価格(円)	質量(kg)
KDHV (本体ボディ/パイプセット)	58,000	-
KDHV-M (本体ボディのみ)	35,000	3.0

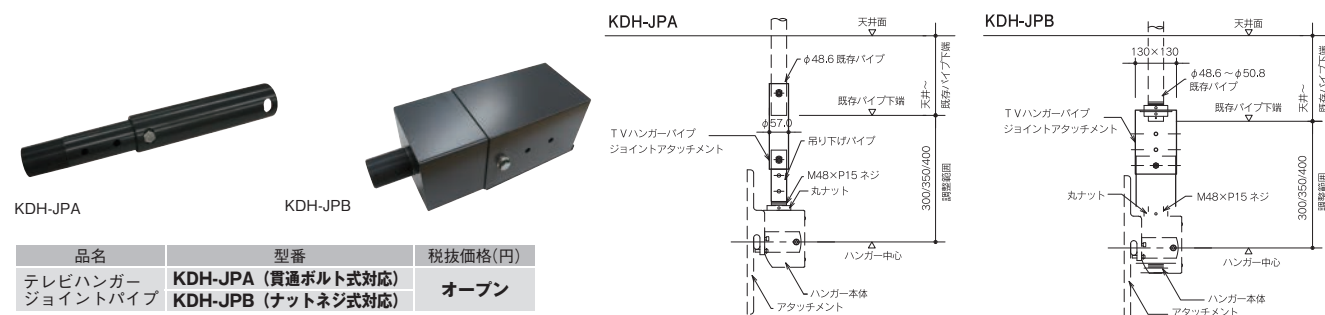
※設置に必要な長さのパイプセットをお選びください。



ディスプレイの設置はガイドに合わせてスライドさせるだけ。また、ケーブル類はボックス内に収納できます。

## KDH-2/KDHV 専用オプション テレビハンガージョイントパイプ

既存テレビハンガーの吊下げパイプにジョイントしてKDHを設置できるアタッチメントパイプです。(受注生産品)



## ユニバーサルタイプ フラットディスプレイ両面ハンガー

# KDH-TW

シングルバーブラケット両面タイプ

対応サイズ 55kgまで (70型まで)

取付ピッチ W200~400mm H max430mm

傾斜角度  
4段階  
0°/10°/20°/30°

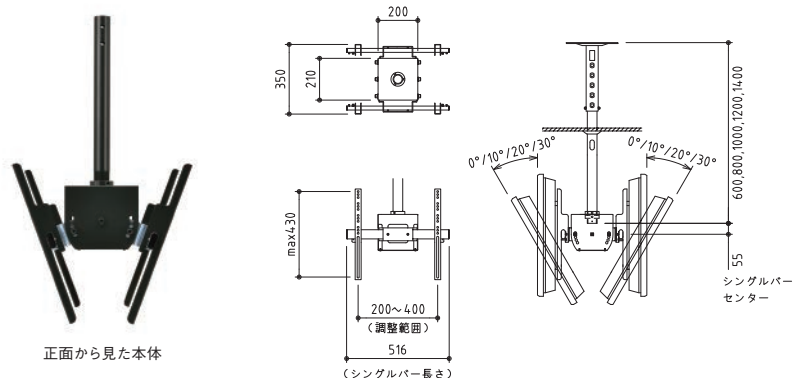
RoHS

簡単設置のユニバーサルタイプフラットディスプレイハンガーに両面タイプが新発売。

- ケーブルの収納が可能なボックスタイプ
- 4段階の角度調整が可能



本体中心部分



型番	税抜価格(円)	質量(kg)
KDH-TW (本体ボディ/パイプセット)	108,000	-
KDH-TWM (本体ボディのみ)	85,000	25

## ユニバーサルタイプ フラットディスプレイハンガー (天吊タイプ)

# PCF-L

大型ディスプレイに対応

対応サイズ 100kgまで (65型まで)

取付ピッチ W400~1080mm H100~650mm

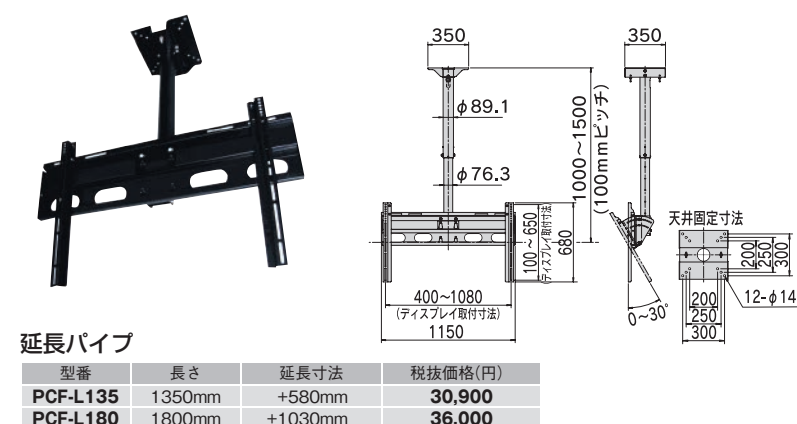
傾斜角度  
フリー  
0°~30°

RoHS

吊り下げ長さ  
6段階  
1000~1500  
(100mmピッチ)  
アタッチメントセンター

型番	税抜価格(円)	質量(kg)
PCF-L	150,000	30.0

※標準パイプ付



延長パイプ

型番	長さ	延長寸法	税抜価格(円)
PCF-L135	1350mm	+580mm	30,900
PCF-L180	1800mm	+1030mm	36,000