

ユニバーサルタイプ フレックスフラットディスプレイスタンド

PMC-LHS60

用途に応じた型に組立てできる
フレックスディスプレイスタンド

対応サイズ	50kg まで (60型まで)
取付ピッチ	W100 ~ 400mm H max400mm

使用する用途に合わせて高さや角度が自由に調節できるフレックスディスプレイスタンドを新発売。
昇降式支柱パイプと3つの支柱パイプの組合せで4段階で高さを調整できます。
また、キャスターベースの脚は設置するディスプレイの大きさや設置高さに応じて伸縮調整ができるので優れた安定性を実現しました。
様々なシチュエーションに対応できる設計で組立・分解が簡単にできます。

- 支柱の組合せ方で4段階の高さ調節が可能。
- 昇降式支柱パイプにより30mmピッチで高さ調節可能。
- 10° ~ 60° と広い角度調節が可能。
- キャスターベースの脚の長さを調節することが可能。

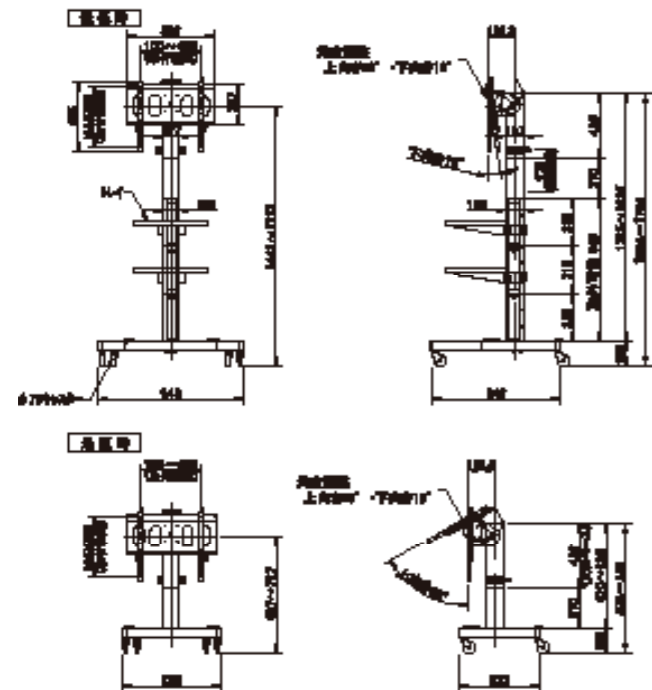
型番	税抜価格(円)	質量(kg)
PMC-LHS60	オープン	36.1

オプション

追加トレイ LHS-T



品名	型番	税抜価格(円)	質量(kg)
追加トレイ	LHS-T	オープン	3.0



高さ調整機構



昇降式支柱パイプの背面レバーを引くことで高さ調節ができます。



角度調節機構



下向き-10° ~ 上向き60° まで任意の角度で調整できます。



NEW

ユニバーサルタイプ 4面マルチディスプレイスタンド

PMC-M4

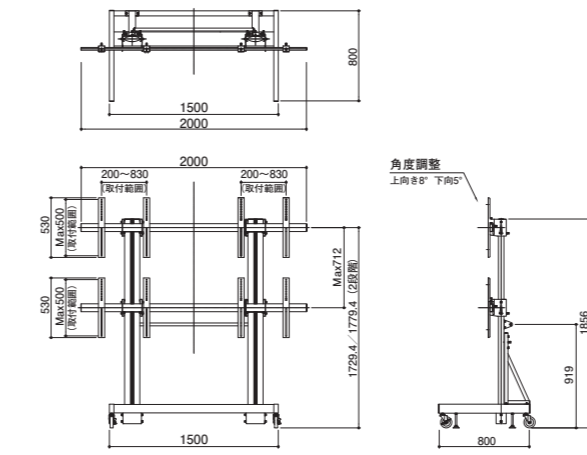
マルチディスプレイタイプ

対応サイズ	200kg まで (47 ~ 60型まで)
取付ピッチ	W200 ~ 830 H max500mm

設置高さ	2段階	RoHS
	1730mm	
	1780mm	

- 最大60インチのディスプレイが4面設置可能です。
- デザイン性に優れたアルミフレームを採用しました。
- 抜群の安定感を実現したキャスターベースを採用しました。
- ディスプレイ設置位置の微調整も簡単です。

型番	税抜価格(円)	質量(kg)
PMC-M4	480,000	75.0



転倒防止用アウトリガー



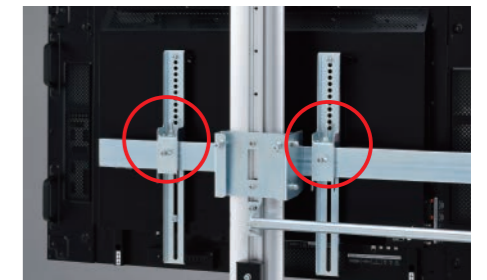
取付例



本体



スタンドの水平状態を確認するための水準器付



アタッチメント背面 モニターの傾き微調整機構



設置例: みのたにグリーンスポーツホテル 様